

ACCESORIOS: **FILTRO EN Y DE FUNDICION DUCTIL GGG-50**



MATERIALES:

DN	A	B	KGS
50	230	130	10.70
65	290	165	15.00
80	310	190	20.00
100	350	230	27.00
125	400	268	40.00
150	480	305	60.00
200	600	360	99.00
250	735	500	180.00
300	850	500	206.00

CUERPO EN FUND.DUCTIL GGG-50

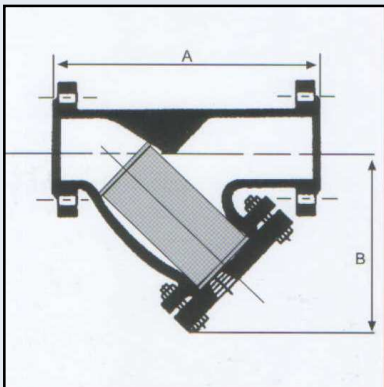
TAPA EN FUND.DUCTIL GGG-50

TAMIZ ACERO INOX AISI-316

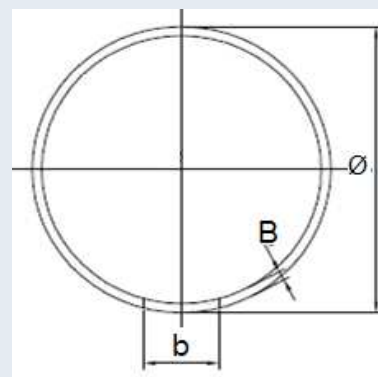
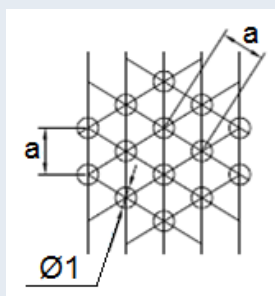
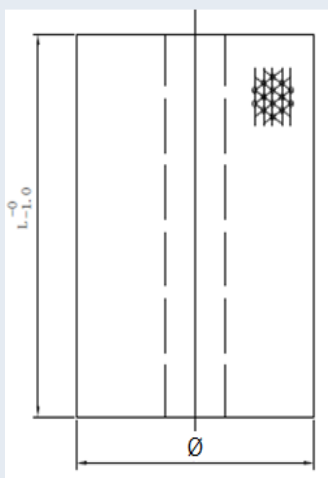
JUNTA DEL FILTRO EN TEFLON DE

TALADRO DN 50 – 80 – 1MM

TALADRO DN 100-250 - 3MM



MEDIDAS DEL TAMIZ DE ACERO INOXIDABLE INTERIOR



	L	Ø±0,5	b	a	Ø1	B
DN40						
DN50	112	55	10-20	2,5	1,5	0,5
DN65	125	68	10-20	2,5	1,5	0,5
DN80	140	83	10-20	2,5	1,5	0,5
DN100	175	103	10-20	4,5	3,0	0,8
DN125	198	127	10-20	4,5	3,0	0,8
DN150	235	150	10-20	4,5	3,0	0,8
DN200	235	200	15-30	4,5	3,0	1
DN250	360	249	15-30	4,5	3,0	1
DN300	464	299	15-30	4,5	3,0	1



TABLA DE PERDIDA DE CARGA

