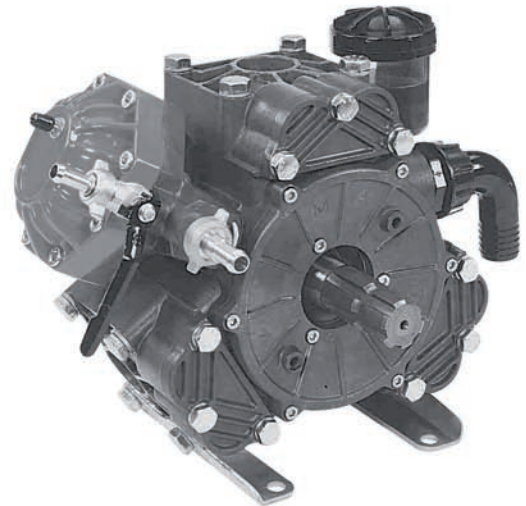


- 3 membrane semidrauliche, collettori interni, parti a contatto coi liquidi ossidate anticorrosione, comando incorporato o a distanza.
- 3 diaphragms semi-hydraulic, internal manifolds, all parts in contact with liquids are anodized anti-corrosion, control assembly incorporated or remote.
- 3 membranas semihidráulicas, colectores internos, partes en contacto con líquidos anodizadas anticorrosión, mando incorporado o a distancia.
- 3 membranes semi-hydrauliques, clavatures dans le carter, parties en contact avec le liquide anodisées, groupe de commande incorporé ou à distance.
- Pumpe in Sternbauweise mit 3 Kolben-Membranen halb-hydraulisch gestützt. Integrierte Saug-Druckkanäle, Kontrollventil angeflanscht oder Fernbedienung. Flüssigkeitsführende Teile rostbeständig anodiert.



## IMPIEGHI

Irrorazione, atomizzatori.

## APPLICATIONS

Spraying, mistblowers.

## APLICACIONES

Pulverización, atomizadores.

## EMPLOIS

Pulvérisation, atomiseurs.

## VERWENDUNGEN

Spritzen, Sprüngeräte.

COMPONENTI	MATERIALI	COMPONENTS	MATERIALS	COMPONENTES	MATERIALES	COMPOSANTS	MATERIAUX	TEILE	MATERIALEN
carter	^ alluminio anodizzato	pump body	^ anodized aluminium	cuerpo bomba	^ aluminio anodizado	carter	^ aluminium anodisé	Gehäuse	^ anodiert Aluminium
testata	^ alluminio anodizzato	pump head	^ anodized aluminium	culata	^ aluminio anodizado	culasse	^ aluminium anodisé	Zylinderkopf	^ anodiert Aluminium
collettori	^ alluminio anodizzato	manifolds	^ anodized aluminium	colectores	^ aluminio anodizado	clavatures	^ aluminium anodisé	Saug-Druckkanälen	^ anodiert Aluminium
valvola a. m.	acciaio inox	check valve	stainless steel	válvula a. m.	acero inox	clapet asp. ref.	acier inox	Ventil	rostfreier Stahl
cappello/valvola	resina sintetica	valve cage	synthetic resin	cajera válvula	resina sintetica	cage du clapet	resine synthetique	Ventilkäfig	Kunstharz
membrana	* gomma nitrilica	pump diaphragm	* nitril rubber	membrana	* goma nitrilica	membrane	* caoutchouc nitrilique	Membrane	* Gummi
camera aria	gomma nitrilica	dumper diaphragm	nitril rubber	membrana calderin	gomma nitrilica	chambre à air	caoutchouc nitrilique	Windkesselmembrane	Gummi
albero	acciaio cement. e temperato	pump shaft	casehardened steel	cigüeñal	acero cement. y templado	vilebrequin	acier cementé et trempé	Kurbelwelle	gehärteter Stahl

\* OPTIONAL DESMOPAN

^ OPTIONAL CATAFORESI

\* OPTIONAL DESMOPAN

^ OPTIONAL CATAPHORESIS

\* OPTIONAL DESMOPAN

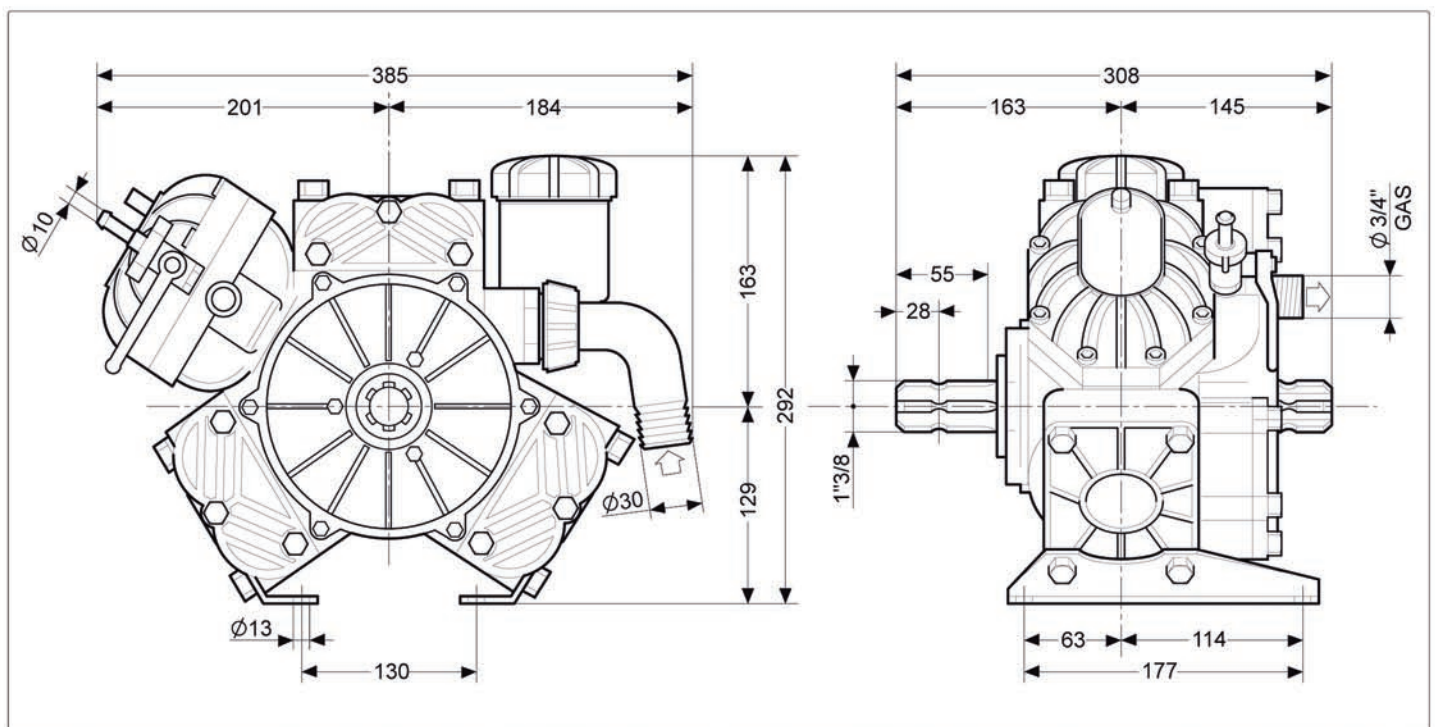
^ OPTIONAL CATAFORESI

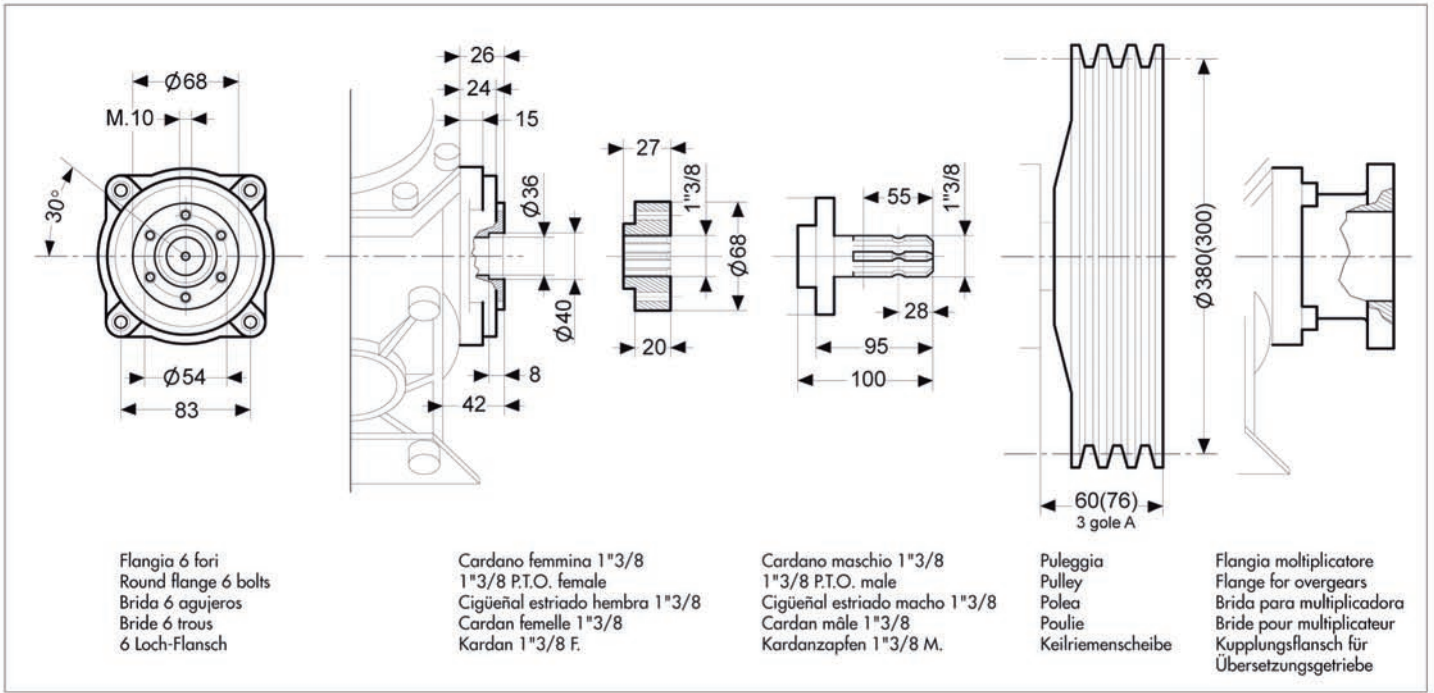
\* OPTIONAL DESMOPAN

^ OPTIONAL CATAPHORÈSE

\* OPTIONAL DESMOPAN

^ OPTIONAL KATAPHORESE





## VERSIONI

Albero passante M. 1"3/8 - M. 1"3/8, a richiesta M. 1"3/8 - flangia 6 fori, motopompe. Riduttore

## VERSIONS

Through shaft M. 1"3/8 - M. 1"3/8, on request through shaft M. 1"3/8 spline - flange with 6 bolts, pump sets. Gearbox

## VERSIONES

Eje pasante estriado M. 1"3/8 - M. 1"3/8, opcional M. 1"3/8 estriado brida 6 agujeros, motobombas. Reductora

## VERSIONS

Arbre traversant cannelé mâle 1"3/8, en option traversant cannelé mâle 1"3/8 - bride 6 trous, motopompes. Réducteur

## AUSFÜHRUNGEN

Durchgehender Gelenkwellenstummel 1"3/8 - 6 teilig beiderseits, auf Wunsch durchgehender Gelenkwellenstummel 1"3/8 - 6 Loch-Flansch, Motorpumpen. Untersetzungsgetriebe

Giri/1': max 550  
Pressione: max 50 BAR  
Portata: max 70 /1'  
Peso: kg 18  
Max. disl. asp.: mt 3

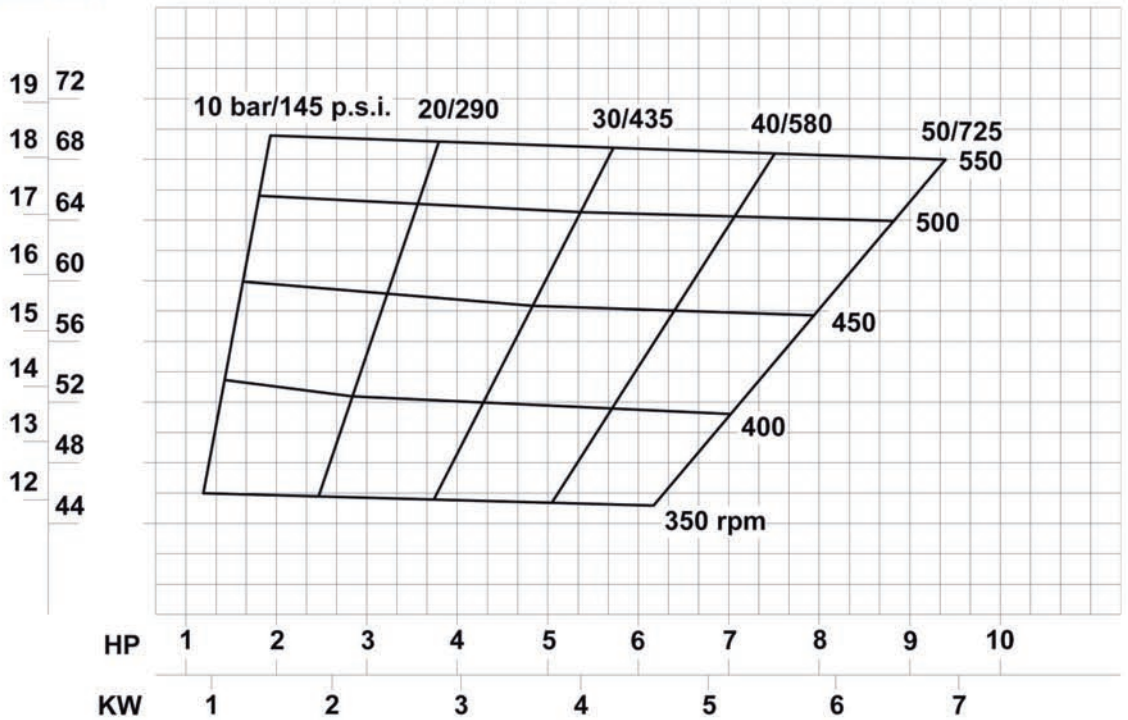
Max RPM: 550  
Pressure: max 50 BAR  
Capacity: max 70 /1'  
Weight: kg 18  
Max suction lift: mt 3

RPM max: 550  
Presión: max 50 BAR  
Caudal: max 70 /1'  
Peso: kg 18  
Max disn. asp.: mt 3

Tours/1' max: 550  
Pression: max 50 BAR  
Débit: max 70 /1'  
Poids: kg 18  
Max haut, asp.: mt 3

Umdr. pro Minute: max 550  
Druck: max 50 BAR  
Förderstrom: max 70 /1'  
Gewicht: kg 18  
Max Ansaughöhe: mt 3

## USG LT/1'



DATI INFORMATIVI

INDICATIVE DATA

DATOS INDICATIVOS

DONNÉES À TITRE D'INFORMATION

KENNDATEN UNVERBINDLICH



INNOVACIÓN Y TRATAMIENTOS EN VERDE, S.L.

POL. IND. CÁNOVAS, C/ PINATAR, 17 Y 19

30.010, MURCIA - ESPAÑA

TELF: 968 269 052 / FAX 968 345 975

E-MAIL: info@invermaquinaria.com / WEB: www.invermaquinaria.com