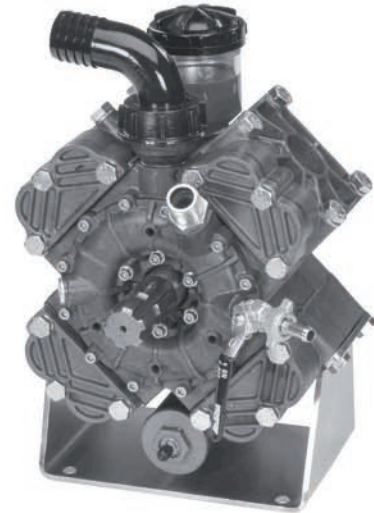


- 4 membrane semidrauliche, collettori interni, parti a contatto coi liquidi ossidate anticorrosione, comando incorporato o a distanza.
- 4 diaphragms semi-hydraulic, internal manifolds, all parts in contact with liquids are anodized anti-corrosion, control assembly incorporated or remote.
- 4 membranas semihidráulicas, colectores internos, partes en contacto con líquidos anodizadas anticorrosión, mando incorporado o a distancia.
- 4 membranes semi-hydrauliques, clavatures dans le carter, parties en contact avec le liquide anodisées, groupe de commande incorporé ou à distance.
- Pumpe in Sternbauweise mit 4 Kolben-Membranen halb-hydraulisch gestützt. Integrierte Saug-Druckkanäle, Kontrollventil angeflanscht oder Fernbedienung. Flüssigkeitsführende Teile rostbeständig anodisiert.



IMPIEGHI

Irrorazione, atomizzatori.

APPLICATIONS

Spraying, mistblowers.

APLICACIONES

Pulverización, atomizadores.

EMPLOIS

Pulvérisation, atomiseurs.

VERWENDUNGEN

Spritzen, Sprüngeräte.

COMPONENTI	MATERIALI	COMPONENTS	MATERIALS	COMPONENTES	MATERIALES	COMPOSANTS	MATERIAUX	TEILE	MATERIALEN
carter	^ alluminio anodizzato	pump body	^ anodized aluminium	cuerpo bomba	^ aluminio anodizado	carter	^ aluminium anodisé	Gehäuse	^ anodiert Aluminium
testata	^ alluminio anodizzato	pump head	^ anodized aluminium	culata	^ aluminio anodizado	culasse	^ aluminium anodisé	Zylinderkopf	^ anodiert Aluminium
collettori	^ alluminio anodizzato	manifolds	^ anodized aluminium	colectores	^ aluminio anodizado	clavatures	^ aluminium anodisé	Saug-Druckkanälen	^ anodiert Aluminium
valvola a. m.	acciaio inox	check valve	stainless steel	válvula a. m.	acero inox	clapet asp. ref.	acier inox	Ventil	rostfreier Stahl
cappello valvola	resina sintetica	valve cage	synthetic resin	cajera válvula	resina sintética	cage du clapet	resine synthétique	Ventilkäfig	Kunstharz
membrana	* gomma nitrilica	pump diaphragm	* nitril rubber	membrana	* goma nitrilica	membrane	* caoutchouc nitrilique	Membrane	* Gummi
camera aria	gomma nitrilica	dumper diaphragm	nitril rubber	membrana calderín	gomma nitrilica	chambre à air	caoutchouc nitrilique	Windkesselmembrane	Gummi
albero	acciaio cement. e temperato	pump shaft	casehardened steel	cigüeñal	acero cement. y templado	vilebrequin	acier cementé et trempé	Kurbelwelle	gehärteter Stahl

* OPTIONAL DESMOPAN

^ OPTIONAL CATAFORESI

* OPTIONAL DESMOPAN

^ OPTIONAL CATAPHORESIS

* OPTIONAL DESMOPAN

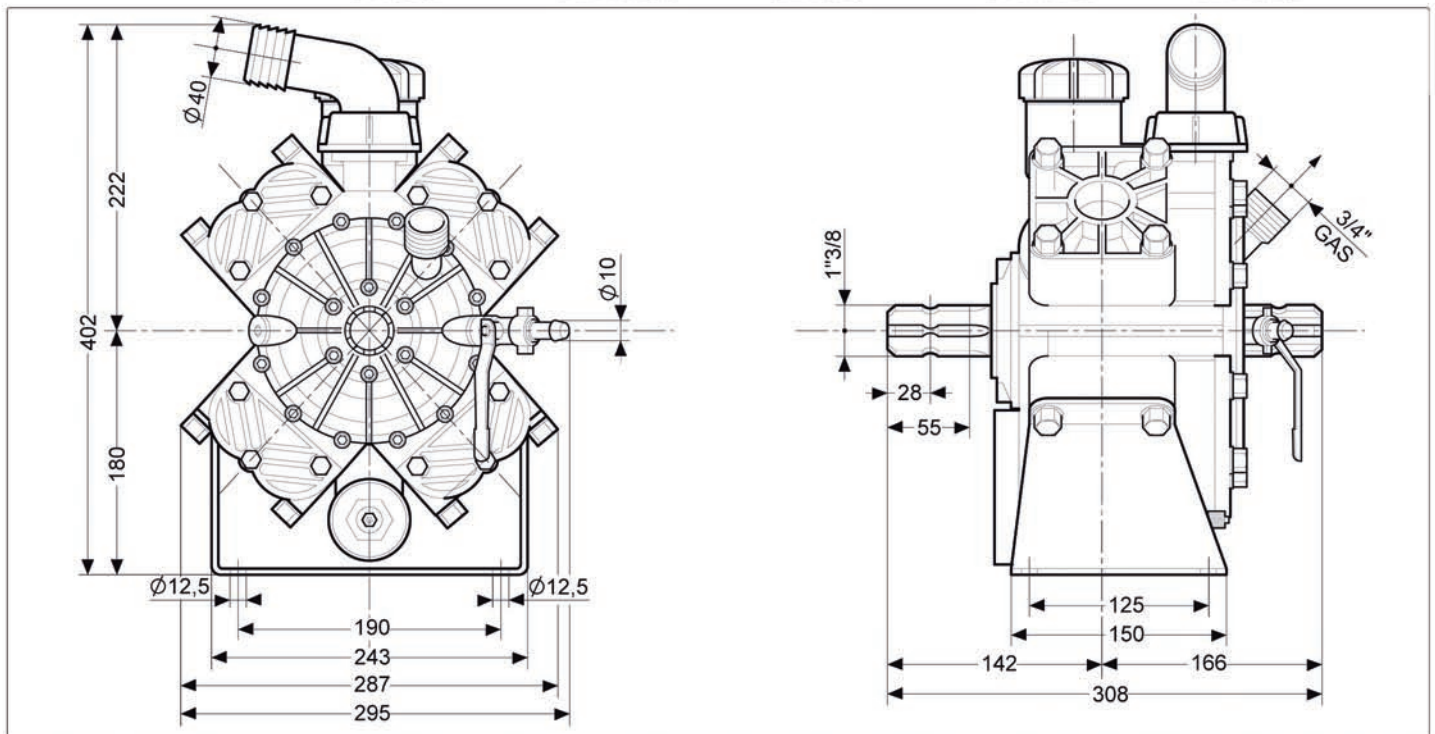
^ OPTIONAL CATAFORESI

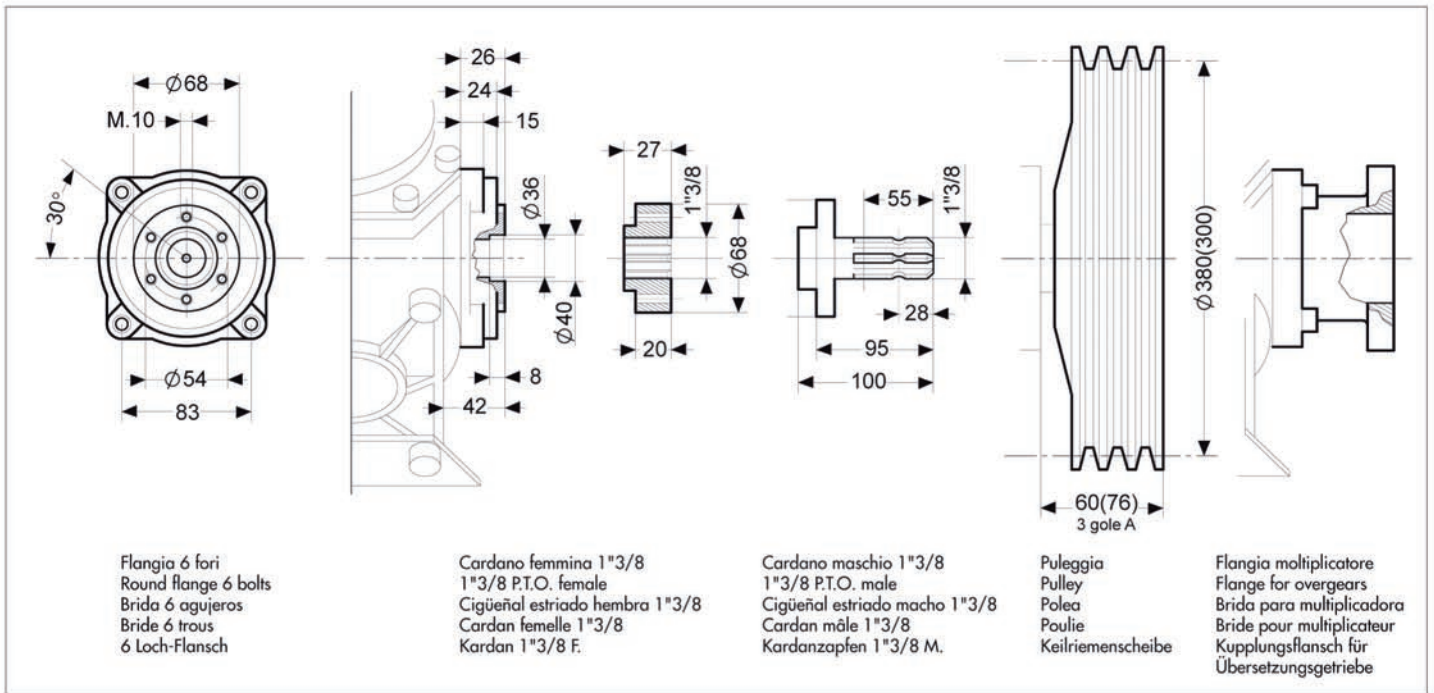
* OPTIONAL DESMOPAN

^ OPTIONAL CATAPHORESE

* OPTIONAL DESMOPAN

^ OPTIONAL KATAPHORESE





VERSIONI

Albero passante M. 1"3/8 - M. 1"3/8, a richiesta M. 1"3/8 - flangia 6 fori, motopompe. Riduttore

VERSIONS

Through shaft M. 1"3/8 - M. 1"3/8, on request through shaft M. 1"3/8 spline - flange with 6 bolts, pump sets. Gearbox

VERSIONES

Eje pasante estriado M. 1"3/8 - M. 1"3/8, opcional M. 1"3/8 estriado brida 6 agujeros, motobombas. Reductora

VERSIONS

Arbre traversant cannelé mâle 1"3/8, en option traversant cannelé mâle 1"3/8 - bride 6 trous, motopompes. Réducteur

AUSFÜHRUNGEN

Durchgehender Gelenkwellenstummel 1"3/8 - 6 teilig beiderseits, auf Wunsch durchgehender Gelenkwellenstummel 1"3/8 - 6 Loch-Flansch, Motorpumpen. Untersetzungsgetriebe

Giri/1': max 550
 Pressione: max 50 BAR
 Portata: max 95 /1'
 Peso: kg 22
 Max. disl. asp.: mt 3

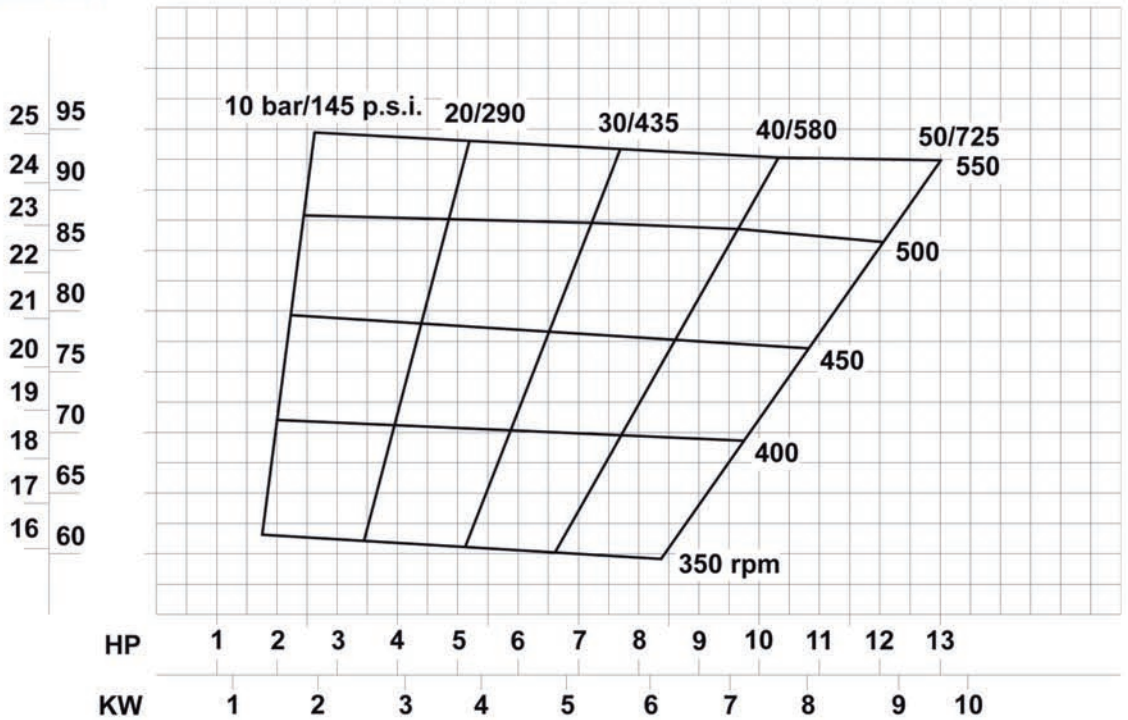
Max RPM: 550
 Pressure: max 50 BAR
 Capacity: max 95 /1'
 Weight: kg 22
 Max suction lift: mt 3

RPM max: 550
 Presión: max 50 BAR
 Caudal: max 95 /1'
 Peso: kg 22
 Max disn. asp.: mt 3

Tours/1' max: 550
 Pression: max 50 BAR
 Débit: max 95 /1'
 Poids: kg 22
 Max haut, asp.: mt 3

Umdr. pro Minute: max 550
 Druck: max 50 BAR
 Förderstrom: max 95 /1'
 Gewicht: kg 22
 Max Ansaughöhe: mt 3

USG LT/1'



■ DATI INFORMATIVI

■ INDICATIVE DATA

■ DATOS INDICATIVOS

■ DONNÉES À TITRE D'INFORMATION

■ KENNDATEN UNVERBINDLICH



INNOVACIÓN Y TRATAMIENTOS EN VERDE, S.L.
 POL. IND. CÁNOVAS, C/ PINATAR, 17 Y 19
 30.010, MURCIA - ESPAÑA
 TELF: 968 269 052 / FAX 968 345 975
 E-MAIL: info@invermaquinaria.com / WEB: www.invermaquinaria.com