

## Unilift AP12, AP35, AP50

Instrucciones de instalación y funcionamiento



Other languages

<http://net.grundfos.com/qr/i/96011045>

be  
think  
innovate

**GRUNDFOS** 

# Español (ES) Instrucciones de instalación y funcionamiento

## Traducción de la versión original en inglés

Estas instrucciones de instalación y funcionamiento describen las bombas Unilift AP12, AP35 y AP50 de Grundfos.

Las secciones 1-5 proporcionan la información necesaria para desembalar, instalar y poner en marcha el producto de forma segura.

Las secciones 6-10 contienen información importante acerca del producto, su mantenimiento, la búsqueda de averías y su eliminación.

## CONTENIDO

	Página
<b>1. Información general</b>	<b>2</b>
1.1 Indicaciones de peligro	2
1.2 Notas	3
<b>2. Recepción del producto</b>	<b>3</b>
2.1 Inspección del producto	3
<b>3. Instalación del producto</b>	<b>3</b>
3.1 Lugar de instalación	3
3.2 Instalación mecánica	4
<b>4. Conexión eléctrica</b>	<b>5</b>
4.1 Comprobación del sentido de giro	6
<b>5. Puesta en marcha del producto</b>	<b>6</b>
<b>6. Introducción de producto</b>	<b>6</b>
6.1 Uso previsto	7
6.2 Líquidos bombeados	7
6.3 Identificación	7
<b>7. Mantenimiento y revisión del producto</b>	<b>8</b>
7.1 Mantenimiento del producto	9
7.2 Aceite	9
7.3 Construcción	9
7.4 Kits de servicio	9
7.5 Bombas contaminadas	9
<b>8. Localización de averías del producto</b>	<b>10</b>
<b>9. Datos técnicos</b>	<b>12</b>
9.1 Temperatura de almacenamiento	12
9.2 Condiciones de funcionamiento	12
9.3 Nivel de ruido	12
<b>10. Eliminación del producto</b>	<b>12</b>



Por favor, antes de realizar la instalación, lea detenidamente este documento. La instalación y el funcionamiento deben realizarse de acuerdo a los reglamentos locales en vigor y los códigos aceptados de prácticas recomendadas.

Este equipo es apto para el uso por niños a partir de 8 años y personas parcialmente incapacitadas física, sensorial o mentalmente, o bien carentes de experiencia y conocimientos, siempre que permanezcan bajo vigilancia o hayan recibido instrucciones acerca del uso seguro del equipo y comprendan los riesgos asociados.

Los niños no deben jugar con el equipo. La limpieza y el mantenimiento del equipo no deben ser llevados a cabo por niños sin vigilancia.



## 1. Información general

### 1.1 Indicaciones de peligro

Las instrucciones de instalación y funcionamiento, instrucciones de seguridad e instrucciones de mantenimiento de Grundfos pueden contener los siguientes símbolos e indicaciones de peligro.

#### PELIGRO



Indica una situación peligrosa que, de no remediarse, dará lugar a un riesgo de muerte o lesión grave.

#### ADVERTENCIA



Indica una situación peligrosa que, de no remediarse, podría dar lugar a un riesgo de muerte o lesión grave.

#### PRECAUCIÓN



Indica una situación peligrosa que, de no remediarse, podría dar lugar a un riesgo de lesión leve o moderada.

Las indicaciones de peligro poseen la siguiente estructura:

#### PALABRA DE SEÑALIZACIÓN



##### Descripción del riesgo

Consecuencias de ignorar la advertencia.

- Acciones que deben ponerse en práctica para evitar el riesgo.

## 1.2 Notas

Las instrucciones de instalación y funcionamiento, instrucciones de seguridad e instrucciones de mantenimiento de Grundfos pueden contener los siguientes símbolos y notas.



Respete estas instrucciones para productos a prueba de explosión.



Un círculo de color azul o gris con un signo de admiración en su interior indica que es preciso poner en práctica una acción.



Un círculo de color rojo o gris con una barra diagonal y puede que con un símbolo gráfico de color negro, indica que una determinada acción no debe realizarse o pararse si está en funcionamiento.



No respetar estas instrucciones puede dar lugar a un mal funcionamiento del equipo o daños en el mismo.



Sugerencias y consejos que le facilitaran el trabajo.

## 2. Recepción del producto

### ADVERTENCIA

#### Caída de objetos

- Muerte o lesión grave
- El producto debe mantenerse en una posición estable durante el desembalaje.
- Use equipos de protección individual.



### 2.1 Inspección del producto

Compruebe que el producto recibido se ajuste al pedido.

Compruebe que la tensión y la frecuencia del producto coincidan con la tensión y la frecuencia de la red de suministro eléctrico disponible en el lugar de instalación.

## 3. Instalación del producto

### PRECAUCIÓN

#### Material tóxico

Lesión personal leve o moderada

- El producto se considerará contaminado si se ha empleado para procesar líquidos perjudiciales para la salud o tóxicos.
- Use equipos de protección individual.



La instalación debe ser llevada a cabo por profesionales expertos, siempre conforme a los requisitos de la normativa local en vigor.



Según la norma EN 60335-2-41/A2:2010, el uso de este producto, equipado con un cable de alimentación de 5 m, debe limitarse a entornos interiores.

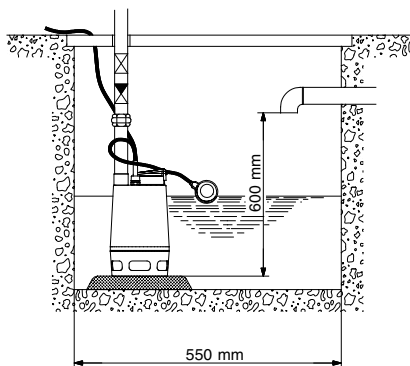
### 3.1 Lugar de instalación



Asegúrese de que el tramo de cable libre situado por encima del nivel de líquido posea una longitud de, al menos, 3 m. Esto limita la profundidad máxima de instalación a 7 m para bombas con cable de 10 m, y 2 m para bombas con cable de 5 m.

#### 3.1.1 Espacio mínimo

El foso, pozo o depósito debe dimensionarse teniendo en cuenta la relación entre el caudal de agua que entra en él y el rendimiento de la bomba. Si la bomba se instala de forma permanente con un interruptor de flotador, el foso, pozo o depósito deberá tener las dimensiones indicadas en la fig. 1 para garantizar la plena movilidad del interruptor de flotador. El interruptor de flotador debe ajustarse de acuerdo con la longitud mínima de cable libre. Consulte la sección [3.2.5 Ajuste de la longitud del cable del interruptor de flotador](#).



**Fig. 1** Dimensiones mínimas del foso si el interruptor de flotador se ajusta de acuerdo con la longitud mínima de cable libre

### 3.2 Instalación mecánica

#### PELIGRO

##### Descarga eléctrica

Muerte o lesión grave



- Desconecte el suministro eléctrico antes de comenzar a trabajar con el producto.
- Asegúrese también de que el suministro eléctrico no se pueda conectar accidentalmente.

#### PRECAUCIÓN

##### Elemento afilado

Lesión personal leve o moderada



- Use equipos de protección individual.
- Unilift AP35, AP50: Asegúrese de que ninguna persona pueda entrar en contacto con el impulsor de la bomba.



No debe instalarse la bomba colgada del cable eléctrico ni de la tubería de descarga.

#### 3.2.1 Cimentación

Coloque la bomba sobre una placa o ladrillos para evitar que el filtro de aspiración acumule lodo, barro o materiales similares. Consulte la fig. 2.

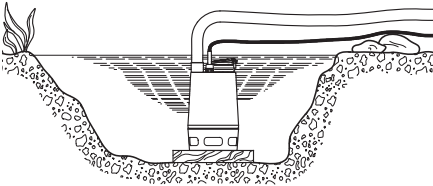


Fig. 2 Colocación de la bomba sobre una placa

TM00 2922 0794

#### 3.2.2 Izado de la bomba



No ice el producto ni tire de él sujetándolo por el cable de alimentación.

Ice la bomba sujetándola por el asa. No ice nunca la bomba sujetándola por el cable de alimentación o la manguera o tubería de descarga.

Si se instala la bomba en un pozo o depósito, hágala descender e icela usando un cable o una cadena fijados al asa de la bomba.

#### 3.2.3 Posiciones de la bomba

La bomba se puede usar en posición vertical u horizontal. El puerto de descarga debe quedar situado en el punto más alto de la bomba. Consulte la fig. 3.

Durante el funcionamiento, el filtro de aspiración debe permanecer siempre completamente cubierto por el líquido bombeado.

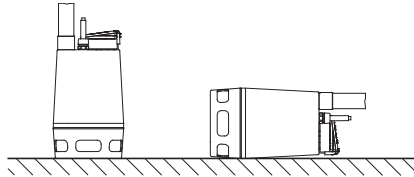


Fig. 3 Posición de la bomba

TM00 2920 0794

Después de conectar la tubería o la manguera, coloque la bomba en la posición de trabajo.

Coloque la bomba de tal manera que la aspiración no pueda quedar total o parcialmente obstruida por lodo, barro o materiales similares.

Si se va a instalar la bomba de forma permanente, habrá que retirar el fango, los guijarros y otros residuos similares del foso antes de instalar la bomba.

#### 3.2.4 Conexión de las tuberías

En el caso de la instalación permanente, recomendamos instalar una unión, una válvula de retención y una válvula de corte en la tubería de descarga.

### 3.2.5 Ajuste de la longitud del cable del interruptor de flotador

Para las bombas que se suministren con interruptor de flotador, la diferencia entre los niveles de arranque y parada se puede ajustar cambiando la longitud de cable libre entre el interruptor de flotador y el asa de la bomba.

- A mayor longitud de cable libre, menor número de arranques y paradas, y mayor diferencia de nivel.
- A menor longitud de cable libre, mayor número de arranques y paradas, y menor diferencia de nivel.

El nivel de parada siempre debe quedar por encima de la aspiración de la bomba para evitar la entrada de aire.

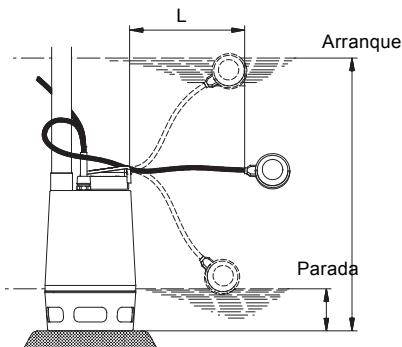


Fig. 4 Niveles de arranque y parada

Los niveles de arranque y parada varían en función de la longitud del cable.

#### Niveles de arranque y parada de las bombas Unilift AP

Tipo de bomba	Longitud mínima del cable (L): 100 mm		Longitud máxima del cable (L): 250 mm	
	Arranque [mm]	Parada [mm]	Arranque [mm]	Parada* [mm]
AP12.40	360	230	370	100
AP12.50	410	250	380	110
AP35	440	280	450	155
AP50	460	320	450	190

\* Nivel mínimo de parada durante el funcionamiento continuo o al usar un controlador externo.

## 4. Conexión eléctrica

### PELIGRO

#### Descarga eléctrica

Muerte o lesión grave

- Desconecte el suministro eléctrico antes de comenzar a trabajar con el producto.
- Asegúrese también de que el suministro eléctrico no se pueda conectar accidentalmente.



### PELIGRO

#### Descarga eléctrica

Muerte o lesión grave

- La instalación debe incorporar un interruptor diferencial con una corriente de disparo inferior a 30 mA.



### PELIGRO

#### Descarga eléctrica

Muerte o lesión grave

- Compruebe que el enchufe de alimentación incluido con el producto cumpla los requisitos de la normativa local.
- El enchufe debe tener el mismo sistema de puesta a tierra (PE) que la toma de suministro eléctrico. Si no es así, use un adaptador adecuado (siempre que la normativa local vigente lo permita).



### PELIGRO

#### Descarga eléctrica

Muerte o lesión grave

- Los cables de alimentación sin enchufe deben conectarse a un dispositivo de desconexión del suministro eléctrico que esté integrado en el cableado fijo conforme a la normativa de cableado local.



Todas las conexiones eléctricas debe efectuarlas personal cualificado conforme a la normativa local.



Sin perjuicio de lo dispuesto en la normativa local, el cable de alimentación debe tener una longitud mínima de 10 m para las bombas portátiles que se vayan a usar en diferentes aplicaciones.

Compruebe que el producto sea adecuado para la tensión y la frecuencia de alimentación disponibles en el lugar de instalación. La tensión y la frecuencia se indican en la placa de características de la bomba.

La bomba debe conectarse a un interruptor principal externo. Si la bomba no se instala cerca del interruptor, este deberá poder bloquearse.

Las bombas trifásicas deben conectarse a un interruptor diferencial externo de protección del motor. La corriente nominal del interruptor diferencial de protección del motor debe ser idéntica a la especificada en los datos eléctricos de la placa de características de la bomba.

Si se conecta un interruptor de nivel a una bomba trifásica, el interruptor diferencial de protección de motor deberá ser magnético.

Las bombas monofásicas incorporan un interruptor térmico de protección frente a sobrecargas y su motor no necesita protección adicional.



Si se produce una sobrecarga del motor, este se detendrá automáticamente. El motor volverá a ponerse en marcha automáticamente cuando haya alcanzado de nuevo una temperatura normal.

#### 4.1 Comprobación del sentido de giro

##### Instrucciones válidas solo para bombas trifásicas

Compruebe el sentido de giro cada vez que se conecte la bomba a una instalación nueva.

1. Sitúe la bomba de tal manera que pueda ver el impulsor.
2. Arranque la bomba y deje que funcione durante un breve periodo de tiempo.
3. Observe el sentido de giro del impulsor. El sentido correcto de giro (el de las agujas del reloj, visto desde la parte inferior) viene indicado por una flecha situada en el filtro de aspiración. Si el impulsor gira en el sentido contrario, intercambie dos de las fases del motor para invertir el sentido de giro.

Si la bomba está conectada a un sistema de tuberías, compruebe el sentido de giro de la siguiente manera:

1. Vuelva a arrancar la bomba y compruebe de nuevo el caudal de agua o la presión.
2. Detenga la bomba e intercambie dos de las fases al motor.
3. Vuelva a arrancar la bomba y compruebe de nuevo el caudal de agua o la presión.
4. Pare la bomba.

Compare los resultados obtenidos tras llevar a cabo los pasos 1 y 3. El sentido correcto de giro será aquel en el que el caudal de agua sea mayor.

## 5. Puesta en marcha del producto

### PELIGRO

#### Descarga eléctrica

Muerte o lesión grave



- No use esta bomba en piscinas, estanques de jardín u otros lugares similares si hay personas en el agua.



La bomba puede funcionar durante un período breve de tiempo sin necesidad de sumergirla en el líquido bombeado para comprobar el sentido de giro.

1. Antes de arrancar la bomba, compruebe que el filtro de aspiración esté instalado y sumergido en el líquido a bombear.
2. Abra la válvula de corte (si está instalada) y compruebe el ajuste del interruptor de nivel.

## 6. Introducción de producto

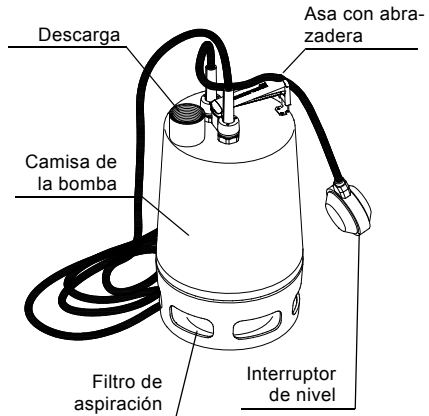


Fig. 5 Unilift AP

TM00 2913 1697

## 6.1 Uso previsto

La bomba Unilift AP de Grundfos es una bomba sumergible de una sola etapa, diseñada para el bombeo de aguas residuales.

Puede bombear agua que contenga una cierta cantidad de sólidos (distintos de piedras u otros materiales similares) sin sufrir obstrucciones ni daños.

La bomba puede funcionar de manera automática o manual; asimismo, puede instalarse de forma permanente o usarse como bomba portátil.

Aplicaciones	AP12	AP35	AP50
Drenaje de sótanos o edificios inundados	•	•	•
Extracción de aguas subterráneas	•	•	•
Bombeo desde fosos de recogida de agua	•	•	•
Bombeo de agua desde fosos de aguas superficiales que reciben efluentes de canalones, pozos, túneles, etc.	•	•	•
Llenado y vaciado de piscinas, estanques, fosos, etc.	•	•	•
Bombeo de aguas residuales que contengan fibras, procedentes de lavanderías o instalaciones de industria ligera		•	•
Bombeo de aguas residuales domésticas procedentes de fosas sépticas y sistemas de tratamiento de fangos		•	•
Bombeo de aguas residuales domésticas sin descarga de inodoros		•	•

La garantía no cubrirá los problemas (por ejemplo, de obstrucción o desgaste) que se deriven del uso incorrecto de la bomba.

## 6.2 Líquidos bombeados

La bomba permite bombear agua que contenga una cierta cantidad de partículas esféricas. El bombeo de partículas esféricas que excedan el tamaño máximo de partícula admisible para la bomba puede producir obstrucciones o daños en ella.

Tamaño máximo de partícula: Consulte la sección 9. Datos técnicos.

No son aptas para los siguientes líquidos:

- aguas negras;
- líquidos que contengan fibras largas;
- líquidos inflamables (aceite, gasolina, etc.);
- líquidos agresivos;
- líquidos que contengan sólidos cuyo tamaño sea superior al tamaño máximo admisible de partícula.

## 6.3 Identificación

### 6.3.1 Placa de características

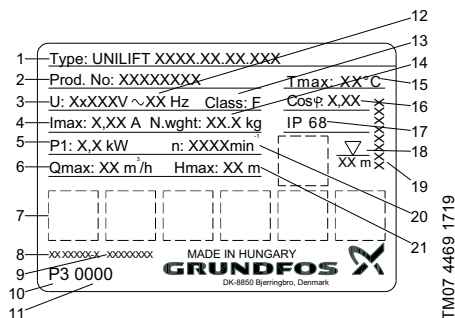


Fig. 6 Ejemplo de placa de características

Pos.	Descripción
1	Tipo de producto
2	Referencia
3	Tensión de alimentación [V]
4	Corriente máxima [A]
5	Potencia de entrada [kW]
6	Caudal máximo [m³/h]
7	Homologaciones
8	Identificador para las normas EN
9	Identificador para las instrucciones de seguridad
10	Código de fábrica
11	Código de fabricación (AASS)
12	Frecuencia [Hz]
13	Clase de aislamiento
14	Peso neto [kg]
15	Temperatura máxima del líquido [°C]
16	Coseno de fi (cos φ)
17	Clase de protección
18	Profundidad máxima de instalación [m]
19	Diseño de la placa de características
20	Velocidad [min <sup>-1</sup> ]
21	Altura máxima [m]

TM07 4469 1719

## 6.3.2 Nomenclatura

Ejemplo	Unilift AP	35	B.	50.08.	A	1	.V
Gama							
Tamaño máximo de los sólidos [mm]							
Tipo de bomba:							
[ ] = AP Pump							
B = AP Basic							
Diámetro nominal de la conexión de descarga							
Potencia de salida, $P_2/100$ [W]							
Control de nivel:							
A = Funcionamiento automático con interruptor de flotador							
[ ] = Funcionamiento manual sin interruptor de flotador							
Motor:							
1 = Monofásico							
3 = Trifásico							
Impulsor:							
V = Impulsor vórtex							

## 7. Mantenimiento y revisión del producto

**PELIGRO****Descarga eléctrica**

Muerte o lesión grave



- Desconecte el suministro eléctrico antes de comenzar a trabajar con el producto.
- Asegúrese también de que el suministro eléctrico no se pueda conectar accidentalmente.

**PRECAUCIÓN****Elemento afilado**

Lesión personal leve o moderada



- Use equipos de protección individual.

**PRECAUCIÓN****Material tóxico**

Lesión personal leve o moderada



- El producto se considerará contaminado si se ha empleado para procesar líquidos perjudiciales para la salud o tóxicos.
- Use equipos de protección individual.

**PRECAUCIÓN****Riesgo biológico**

Lesión personal leve o moderada



- Lave bien el producto con agua limpia y enjuague con agua las piezas después de desmontarlo.
- Use equipos de protección individual.



Si el cable de alimentación o el interruptor de nivel resultan dañados, deberán ser sustituidos por un taller autorizado por Grundfos.



Las tareas de mantenimiento y revisión deben ser llevadas a cabo por profesionales con la debida formación.

Además, debe respetarse toda la normativa en materia de seguridad, salud y medio ambiente.

1. Si la bomba se ha usado para bombear líquidos distintos de agua limpia, lávela bien con agua limpia antes de llevar a cabo trabajos de mantenimiento y revisión.
2. Enjuague en agua los componentes de la bomba después de desmontarla.



## 7.1 Mantenimiento del producto

Revise la bomba y cambie el aceite una vez al año. Si la bomba funciona de forma continua o se emplea para bombear líquidos que contengan partículas abrasivas, habrá que revisarla con mayor frecuencia.

Si el aceite extraído contiene agua u otras impurezas, se recomienda sustituir el cierre mecánico.

## 7.2 Aceite

Si la bomba va a funcionar de forma continua o durante un período de tiempo prolongado, se recomienda cambiar el aceite con la frecuencia indicada a continuación:

Temperatura del líquido	Frecuencia de sustitución del aceite
20 °C	Cada 4.500 horas de funcionamiento
40 °C	Cada 3.000 horas de funcionamiento
55 °C	Cada 1.500 horas de funcionamiento

La bomba contiene 78 ml de aceite no tóxico.

El aceite usado debe eliminarse respetando la normativa local.

## 7.3 Construcción

La construcción de la bomba aparecerá en la tabla a continuación y en las figuras A, B y C al final de estas instrucciones.

Pos.	Descripción
6	Carcasa de la bomba
37a	Junta tórica
49	Impulsor
55	Camisa de bomba con motor
66	Arandela
67	Tuerca de seguridad
84	Filtro de aspiración
105	Cierre mecánico
182	Interruptor de nivel
188a	Tornillos
193	Tornillos

## 7.4 Kits de servicio

Kit de servicio	Referencia
Cierre mecánico (estándar)	96429307
Cierre mecánico (FKM)	96429308
Aceite	96010646

## 7.5 Bombas contaminadas

### PRECAUCIÓN

#### Riesgo biológico

Lesión personal leve o moderada



- Lave bien el producto con agua limpia y enjuague con agua las piezas después de desmontarlo.
- Use equipos de protección individual.

## 8. Localización de averías del producto

### PELIGRO

#### Descarga eléctrica

Muerte o lesión grave

- Desconecte el suministro eléctrico antes de comenzar a trabajar con el producto.
- Asegúrese también de que el suministro eléctrico no se pueda conectar accidentalmente.



### PRECAUCIÓN

#### Material tóxico

Lesión personal leve o moderada

- El producto se considerará contaminado si se ha empleado para procesar líquidos perjudiciales para la salud o tóxicos.
- Use equipos de protección individual.



### PRECAUCIÓN

#### Elemento afilado

Lesión personal leve o moderada

- Use equipos de protección individual.



Avería	Causa	Solución
1. El motor no arranca.	a) El suministro eléctrico está desconectado.	Conecte el suministro eléctrico.
	b) El interruptor de nivel detuvo la bomba.	Ajuste o sustituya el interruptor de nivel.
	c) Los fusibles se han fundido.	Sustituya los fusibles.
	d) El relé térmico o el sistema de protección del motor se han disparado.	Espere hasta que el sistema de protección del motor vuelva a activarse o rearme el relé.
	e) El impulsor está obstruido debido a la acumulación de impurezas.	Limpie el impulsor.
	f) Existe un cortocircuito en el cable o el motor.	Sustituya la pieza defectuosa.
2. El relé térmico o el sistema de protección del motor se disparan tras un breve período de funcionamiento.	a) La temperatura del líquido es demasiado alta.	Use otro tipo de bomba. Póngase en contacto con el distribuidor o la sucursal local de Grundfos.
	b) El impulsor está obstruido total o parcialmente debido a la acumulación de impurezas.	Limpie la bomba.
	c) Fallo de fase.	Avise a un electricista.
	d) Tensión demasiado baja.	Avise a un electricista.
	e) El interruptor diferencial de protección del motor se ha ajustado a un nivel demasiado bajo.	Modifique el ajuste.
	f) <a href="#">4.1 Comprobación del sentido de giro</a> El sentido de giro no es correcto. Consulte la sección .	Invierta el sentido de giro.

Avería	Causa	Solución
3. La bomba funciona de forma constante o bombea un caudal muy pequeño de agua.	a) La bomba está parcialmente obstruida debido a la acumulación de impurezas.	Limpie la bomba.
	b) La tubería o la válvula de descarga están parcialmente obstruidas debido a la acumulación de impurezas.	Limpie la tubería o la válvula de descarga.
	c) El impulsor no está fijado correctamente al eje.	Apriete el impulsor.
	d) El sentido de giro no es correcto. Consulte la sección <a href="#">4.1 Comprobación del sentido de giro</a> .	Invierta el sentido de giro.
	e) Ajuste incorrecto del interruptor de nivel.	Ajuste el interruptor de nivel.
	f) La bomba es demasiado pequeña para la aplicación.	Sustituya la bomba.
	g) El impulsor se ha deteriorado.	Sustituya el impulsor.
4. La bomba funciona, pero no suministra agua.	a) La bomba se ha obstruido debido a la acumulación de impurezas.	Limpie la bomba.
	b) La tubería o la válvula de descarga están obstruidas debido a la acumulación de impurezas.	Limpie la tubería o la válvula de descarga.
	c) El impulsor no está fijado correctamente al eje.	Apriete el impulsor.
	d) Hay aire en la bomba.	Purgue la bomba y la tubería de descarga.
	e) El nivel de líquido es demasiado bajo. El filtro de aspiración no está completamente sumergido en el líquido bombeado.	Sumerja la bomba en el líquido o ajuste el interruptor de nivel.
	f) Bombas con interruptor de flotador: el interruptor de flotador no se mueve con libertad.	Ajuste el interruptor de flotador. Consulte la sección <a href="#">3.2.5 Ajuste de la longitud del cable del interruptor de flotador</a> .

## 9. Datos técnicos

### 9.1 Temperatura de almacenamiento

Hasta -30 °C.

### 9.2 Condiciones de funcionamiento

Temperatura mínima del líquido	0 °C
Temperatura máxima del líquido	55 °C continuamente. Hasta 70 °C durante periodos que no superen los 3 minutos. Después, la bomba debe enfriarse.
Profundidad de instalación	10 metros por debajo del nivel de líquido, máx.
Valor de pH	4-10
Densidad	1.100 kg/m <sup>3</sup> , máx.
Viscosidad	10 mm <sup>2</sup> /s, máx.
Tamaño máximo de partícula	Diámetro máx. (partículas esféricas): Unilift AP12: 12 mm Unilift AP35: 35 mm Unilift AP50: 50 mm
Datos técnicos	Consulte la placa de características de la bomba.



Asegúrese de que el tramo de cable libre situado por encima del nivel de líquido posea una longitud de, al menos, 3 m. Esto limita la profundidad máxima de instalación a 7 m para bombas con cable de 10 m, y 2 m para bombas con cable de 5 m.

### 9.3 Nivel de ruido

El nivel de presión sonora que desarrolla la bomba no supera los límites establecidos por la Directiva 2006/42/CE del Parlamento Europeo y del Consejo sobre máquinas.

## 10. Eliminación del producto

La eliminación de este producto o partes de él debe realizarse de forma respetuosa con el medio ambiente:

1. Utilice el servicio local, público o privado, de recogida de residuos.
2. Si esto no es posible, contacte con la compañía o servicio técnico Grundfos más cercano.



El símbolo con el contenedor tachado que aparece en el producto significa que este no debe eliminarse junto con la basura doméstica. Cuando un producto marcado con este símbolo alcance el final de su vida útil, debe llevarse a un

punto de recogida selectiva designado por las autoridades locales competentes en materia de gestión de residuos. La recogida selectiva y el reciclaje de este tipo de productos contribuyen a proteger el medio ambiente y la salud de las personas.

Consulte también la información disponible en [www.grundfos.com/product-recycling](http://www.grundfos.com/product-recycling) en relación con el final de la vida útil del producto.

Fig. A: AP12

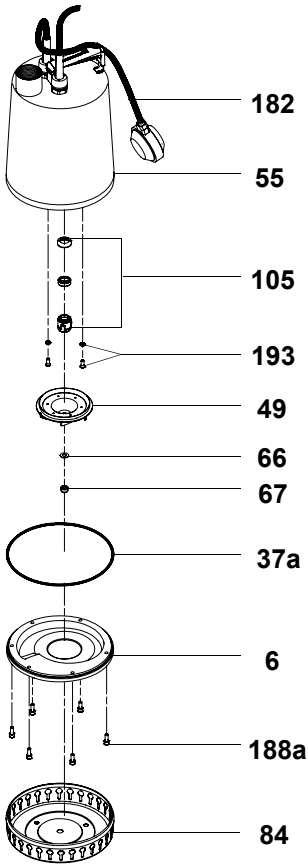


Fig. B: AP35

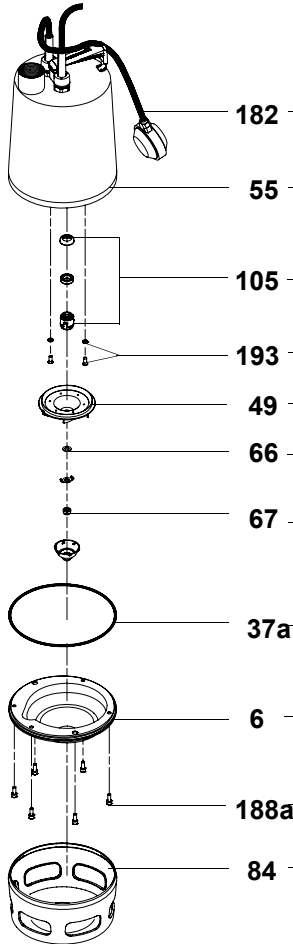
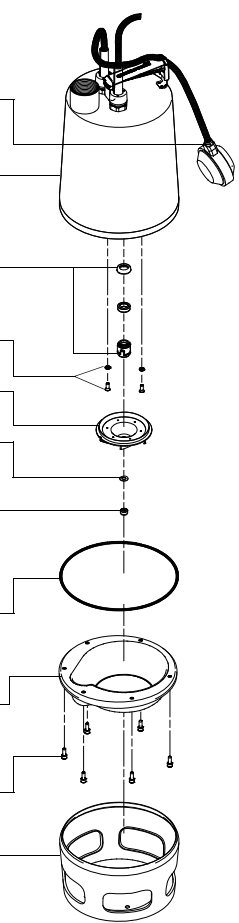


Fig. C: AP50



TM00 2931 1697 - TM00 2932 1099 - TM00 4956 1697

## Argentina

Bombas GRUNDFOS de Argentina S.A.  
Ruta Panamericana km. 37.500 Centro  
Industrial Garin  
1619 Garin Pcia. de B.A.  
Phone: +54-3327 414 444  
Telefax: +54-3327 45 3190

## Australia

GRUNDFOS Pumps Pty. Ltd.  
P.O. Box 2040  
Regency Park  
South Australia 5942  
Phone: +61-8-8461-4611  
Telefax: +61-8-8340 0155

## Austria

GRUNDFOS Pumpen Vertrieb  
Ges.m.b.H.  
Grundfosstraße 2  
A-5082 Grödig/Salzburg  
Tel.: +43-6246-883-0  
Telefax: +43-6246-883-30

## Belgium

N.V. GRUNDFOS Bellux S.A.  
Boomsesteenweg 81-83  
B-2630 Aartselaar  
Tél.: +32-3-870 7300  
Télécopie: +32-3-870 7301

## Belarus

Представительство ГРУНДФОС в  
Минске  
220125, Минск  
ул. Шафарнянская, 11, оф. 56, БЦ  
«Порт»  
Tel.: +7 (375 17) 286 39 72/73  
Факс: +7 (375 17) 286 39 71  
E-mail: minsk@grundfos.com

## Bosnia and Herzegovina

GRUNDFOS Sarajevo  
Zmaja od Bosne 7-7A,  
BH-71000 Sarajevo  
Phone: +387 33 592 480  
Telefax: +387 33 590 465  
www.ba.grundfos.com  
e-mail: grundfos@bih.net.ba

## Brazil

BOMBAS GRUNDFOS DO BRASIL  
Av. Humberto de Alencar Castelo  
Branco, 630  
CEP 09850 - 300  
São Bernardo do Campo - SP  
Phone: +55-11 4393 5533  
Telefax: +55-11 4343 5015

## Bulgaria

Grundfos Bulgaria EOOD  
Slatina District  
Iztochna Tangenta street no. 100  
BG - 1592 Sofia  
Tel. +359 2 49 22 200  
Fax. +359 2 49 22 201  
email: bulgaria@grundfos.bg

## Canada

GRUNDFOS Canada Inc.  
2941 Brighton Road  
Oakville, Ontario  
L6H 6C9  
Phone: +1-905 829 9533  
Telefax: +1-905 829 9512

## China

GRUNDFOS Pumps (Shanghai) Co. Ltd.  
10F The Hub, No. 33 Suhong Road  
Minhang District  
Shanghai 201106  
PRC  
Phone: +86 21 612 252 22  
Telefax: +86 21 612 253 33

## COLOMBIA

GRUNDFOS Colombia S.A.S.  
Km 1.5 vía Siberia-Cota Conj. Potrero  
Chico,  
Parque Empresarial Arcos de Cota Bod.  
1A.  
Cota, Cundinamarca  
Phone: +57(1)-2913444  
Telefax: +57(1)-8764586

## Croatia

GRUNDFOS CROATIA d.o.o.  
Buzinski prilaz 38, Buzin  
HR-10010 Zagreb  
Phone: +385 1 6595 400  
Telefax: +385 1 6595 499  
www.hr.grundfos.com

## GRUNDFOS Sales Czechia and Slovakia s.r.o.

Čajkovského 21  
779 00 Olomouc  
Phone: +420-585-716 111

## Denmark

GRUNDFOS DK A/S  
Martin Bachs Vej 3  
DK-8850 Bjerringbro  
Tlf.: +45-87 50 50 50  
Telefax: +45-87 50 51 51  
E-mail: info\_GDK@grundfos.com  
www.grundfos.com/DK

## Estonia

GRUNDFOS Pumps Eesti OÜ  
Peterburi tee 92G  
11415 Tallinn  
Tel: + 372 606 1690  
Fax: + 372 606 1691

## Finland

OY GRUNDFOS Pumput AB  
Trukkikuja 1  
FI-01360 Vantaa  
Phone: +358-(0) 207 889 500

## France

Pompes GRUNDFOS Distribution S.A.  
Parc d'Activités de Chesnes  
57, rue de Malacombe  
F-38290 St. Quentin Fallavier (Lyon)  
Tél.: +33-4 74 82 15 15  
Télécopie: +33-4 74 94 10 51

## Germany

GRUNDFOS GMBH  
Schlüterstr. 33  
40699 Erkrath  
Tel.: +49-(0) 211 929 69-0  
Telefax: +49-(0) 211 929 69-3799  
e-mail: infoservice@grundfos.de  
Service in Deutschland:  
e-mail: kundendienst@grundfos.de

## Greece

GRUNDFOS Hellas A.E.B.E.  
20th km. Athinon-Markopoulou Av.  
P.O. Box 71  
GR-19002 Peania  
Phone: +0030-210-66 83 400  
Telefax: +0030-210-66 46 273

## Hong Kong

GRUNDFOS Pumps (Hong Kong) Ltd.  
Unit 1, Ground floor  
Siu Wai Industrial Centre  
29-33 Wing Hong Street &  
68 King Lam Street, Cheung Sha Wan  
Kowloon  
Phone: +852-27861706 / 27861741  
Telefax: +852-27858664

## Hungary

GRUNDFOS Hungária Kft.  
Tópark u. 8  
H-2045 Törökbálint,  
Phone: +36-23 511 110  
Telefax: +36-23 511 111

## India

GRUNDFOS Pumps India Private Limi-  
ted  
118 Old Mahabalipuram Road  
Thoraiakkam  
Chennai 600 096  
Phone: +91-44 2496 6800

## Indonesia

PT. GRUNDFOS POMPA  
Graha Intirub Lt. 2 & 3  
Jln. Ciliilitan Besar No.454. Makasar,  
Jakarta Timur  
ID-Jakarta 13650  
Phone: +62 21-469-51900  
Telefax: +62 21-460 6910 / 460 6901

## Ireland

GRUNDFOS (Ireland) Ltd.  
Unit A, Merrywell Business Park  
Ballymount Road Lower  
Dublin 12  
Phone: +353-1-4089 800  
Telefax: +353-1-4089 830

## Italy

GRUNDFOS Pompe Italia S.r.l.  
Via Gran Sasso 4  
I-20060 Truccazzano (Milano)  
Tel.: +39-02-95838112  
Telefax: +39-02-95309290 / 95838461

## Japan

GRUNDFOS Pumps K.K.  
1-2-3, Shin-Miyakoda, Kita-ku,  
Hamamatsu  
431-2103 Japan  
Phone: +81 53 428 4760  
Telefax: +81 53 428 5005

## Korea

GRUNDFOS Pumps Korea Ltd.  
6th Floor, Aju Building 679-5  
Yeoksam-dong, Kangnam-ku, 135-916  
Seoul, Korea  
Phone: +82-2-5317 600  
Telefax: +82-2-5633 725

## Latvia

SIA GRUNDFOS Pumps Latvia  
Deglava biznesa centrs  
Augusta Deglava iela 60, LV-1035, Rīga,  
Tālr.: + 371 714 9640, 7 149 641  
Faks: + 371 914 9646

## Lithuania

GRUNDFOS Pumps UAB  
Smolensko g. 6  
LT-03201 Vilnius  
Tel: + 370 52 395 430  
Fax: + 370 52 395 431

**Malaysia**

GRUNDFOS Pumps Sdn. Bhd.  
7 Jalan Peguam U1/25  
Glenmarie Industrial Park  
40150 Shah Alam  
Selangor  
Phone: +60-3-5569 2922  
Telefax: +60-3-5569 2866

**Mexico**

Bombas GRUNDFOS de México S.A. de  
C.V.  
Boulevard TLC No. 15  
Parque Industrial Stiva Aeropuerto  
Apodaca, N.L. 66600  
Phone: +52-81-8144 4000  
Telefax: +52-81-8144 4010

**Netherlands**

GRUNDFOS Netherlands  
Veluwezoom 35  
1326 AE Almere  
Postbus 22015  
1302 CA ALMERE  
Tel.: +31-88-478 6336  
Telefax: +31-88-478 6332  
E-mail: info\_gnl@grundfos.com

**New Zealand**

GRUNDFOS Pumps NZ Ltd.  
17 Beatrice Tinsley Crescent  
North Harbour Industrial Estate  
Auckland  
Phone: +64-9-415 3240  
Telefax: +64-9-415 3250

**Norway**

GRUNDFOS Pumper A/S  
Strømsveien 344  
Postboks 235, Leirdal  
N-1011 Oslo  
Tlf.: +47-22 90 47 00  
Telefax: +47-22 32 21 50

**Poland**

GRUNDFOS Pompy Sp. z o.o.  
ul. Klonowa 23  
Baranowo k. Poznania  
PL-62-081 Przemierowo  
Tel: (+48-61) 650 13 00  
Fax: (+48-61) 650 13 50

**Portugal**

Bombas GRUNDFOS Portugal, S.A.  
Rua Calvet de Magalhães, 241  
Apartado 1079  
P-2770-153 Paço de Arcos  
Tel.: +351-21-440 76 00  
Telefax: +351-21-440 76 90

**Romania**

GRUNDFOS Pompe România SRL  
Bd. Biruintei, nr 103  
Pantelimon county Ilfov  
Phone: +40 21 200 4100  
Telefax: +40 21 200 4101  
E-mail: romania@grundfos.ro

**Russia**

ООО Грундфос Россия  
ул. Школьная, 39-41  
Москва, RU-109544, Russia  
Тел. (+7) 495 564-88-00 (495) 737-30-00  
Факс (+7) 495 564 8811  
E-mail grundfos.moscow@grundfos.com

**Serbia**

Grundfos Srbija d.o.o.  
Omladinskih brigada 90b  
11070 Novi Beograd  
Phone: +381 11 2258 740  
Telefax: +381 11 2281 769  
www.rs.grundfos.com

**Singapore**

GRUNDFOS (Singapore) Pte. Ltd.  
25 Jalan Tukang  
Singapore 619264  
Phone: +65-6681 9688  
Telefax: +65-6681 9689

**Slovakia**

GRUNDFOS s.r.o.  
Prievozská 4D  
821 09 BRATISLAVA  
Phona: +421 2 5020 1426  
sk.grundfos.com

**Slovenia**

GRUNDFOS LJUBLJANA, d.o.o.  
Leskovoška 9e, 1122 Ljubljana  
Phone: +386 (0) 1 568 06 10  
Telefax: +386 (0) 1 568 06 19  
E-mail: tehnika-si@grundfos.com

**South Africa**

Grundfos (PTY) Ltd.  
16 Lascelles Drive, Meadowbrook Estate  
1609 Germiston, Johannesburg  
Tel.: (+27) 10 248 6000  
Fax: (+27) 10 248 6002  
E-mail: lgradidge@grundfos.com

**Spain**

Bombas GRUNDFOS España S.A.  
Camino de la Fuentesilla, s/n  
E-28110 Algete (Madrid)  
Tel.: +34-91-848 8800  
Telefax: +34-91-628 0465

**Sweden**

GRUNDFOS AB  
Box 333 (Lunnagårdsgatan 6)  
431 24 Mölndal  
Tel.: +46 31 332 23 000  
Telefax: +46 31 331 94 60

**Switzerland**

GRUNDFOS Pumpen AG  
Bruggacherstrasse 10  
CH-8117 Fällanden/ZH  
Tel.: +41-44-806 8111  
Telefax: +41-44-806 8115

**Taiwan**

GRUNDFOS Pumps (Taiwan) Ltd.  
7 Floor, 219 Min-Chuan Road  
Taichung, Taiwan, R.O.C.  
Phone: +886-4-2305 0868  
Telefax: +886-4-2305 0878

**Thailand**

GRUNDFOS (Thailand) Ltd.  
92 Chaloein Phrakiat Rama 9 Road,  
Dokmai, Pravej, Bangkok 10250  
Phone: +66-2-725 8999  
Telefax: +66-2-725 8998

**Turkey**

GRUNDFOS POMPA San. ve Tic. Ltd.  
Sti.  
Gebze Organize Sanayi Bölgesi  
İhsan dede Caddesi,  
2. yol 200. Sokak No. 204  
41490 Gebze/ Kocaeli  
Phone: +90 - 262-679 7979  
E-mail: satis@grundfos.com

**Ukraine**

Бізнес Центр Європа  
Столичне шосе, 103  
м. Київ, 03131, Україна  
Телефон: (+38 044) 237 04 00  
Факс.: (+38 044) 237 04 01  
E-mail: ukraine@grundfos.com

**United Arab Emirates**

GRUNDFOS Gulf Distribution  
P.O. Box 16768  
Jebel Ali Free Zone  
Dubai  
Phone: +971 4 8815 166  
Telefax: +971 4 8815 136

**United Kingdom**

GRUNDFOS Pumps Ltd.  
Grovebury Road  
Leighton Buzzard/Beds. LU7 4TL  
Phone: +44-1525-850000  
Telefax: +44-1525-850011

**U.S.A.**

GRUNDFOS Pumps Corporation  
9300 Loiret Blvd.  
Lenexa, Kansas 66219  
Phone: +1-913-227-3400  
Telefax: +1-913-227-3500

**Uzbekistan**

Grundfos Tashkent, Uzbekistan The  
Representative Office of Grundfos  
Kazakhstan in Uzbekistan  
38a, Oybek street, Tashkent  
Телефон: (+998) 71 150 3290 / 71 150 3291  
Факс: (+998) 71 150 3292

Addresses Revised 15.01.2019

<b>96011045</b> 0819
----------------------

ECM: 1260503
--------------

Trademarks displayed in this material, including but not limited to Grundfos, the Grundfos logo and "be think innovate" are registered trademarks owned by The Grundfos Group. All rights reserved. © 2019 Grundfos Holding A/S, all rights reserved.