
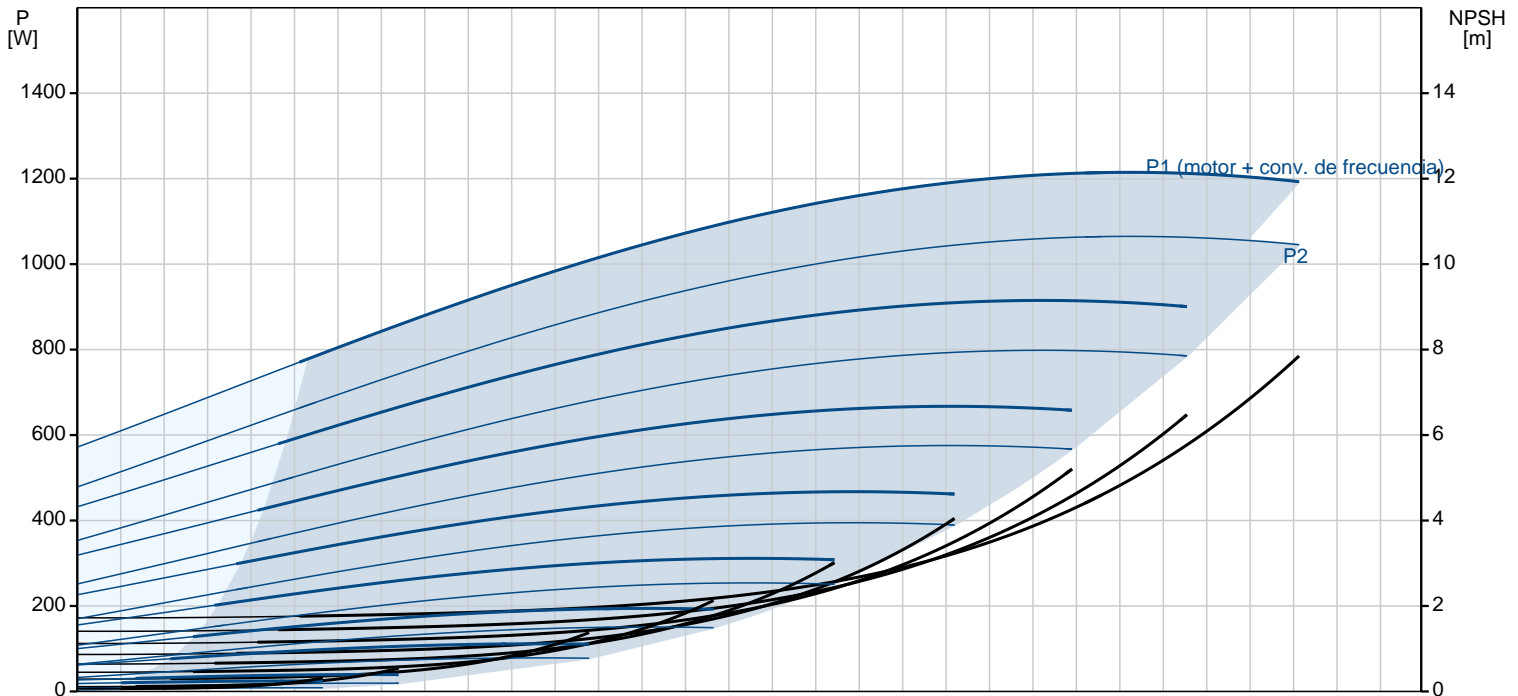
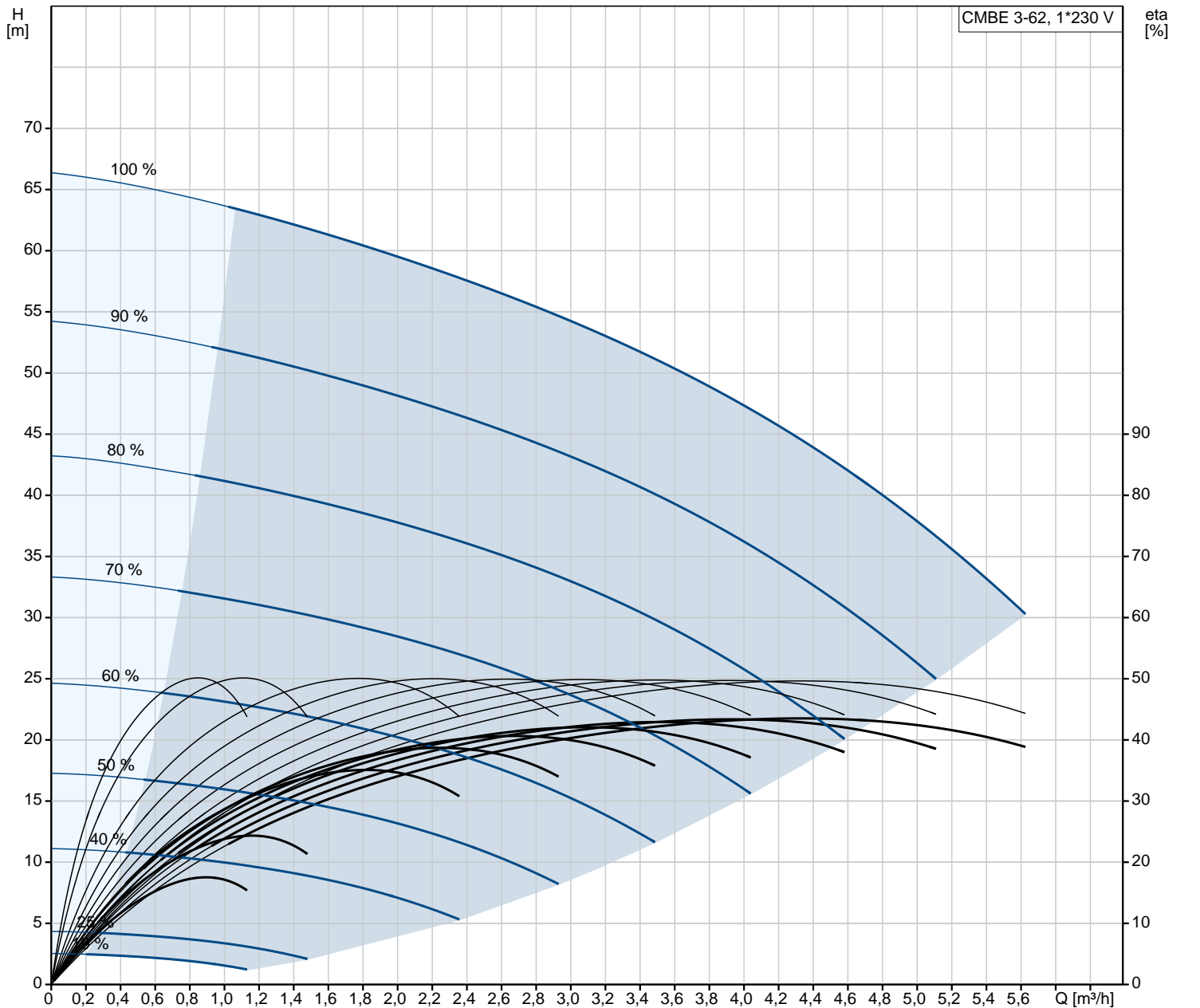


| Contar | Descripción |
|--------|--|
| 1 | CMBE 3-62 I-U-C-C-D-A |
| |  |
| | <p>Código: 98374701</p> <p>El grupo de presión CME de Grundfos es un sistema de aumento de presión compacto para el suministro de agua en aplicaciones domésticas. El controlador de velocidad integrado permite al grupo de presión CME mantener una presión constante en el sistema de tuberías. Un sensor de presión que supervisa los cambios en el consumo de agua avisará al controlador de velocidad para que cambie la velocidad del motor para adaptar el rendimiento a la nueva situación. El grupo de presión CME es muy fácil de instalar. Una vez que se ha instalado la red de tuberías, solo hay que conectar la unidad a una toma y el sistema puede comenzar a funcionar. El grupo de presión CME se compone de: • bomba CME con convertidor de frecuencia integrado. • válvula de 5 vías • depósito de expansión • indicador de presión • manómetro Características: • presión constante y control de velocidad integrado • tamaño compacto • diseño robusto en acero inoxidable • instalación sencilla • protección contra funcionamiento en seco Protección térmica Las bombas de aumento de presión CME no requieren ningún tipo de protección externa del motor. El motor MGE incorpora protección térmica contra sobrecarga lenta y bloqueo (IEC 34.11: TP 211). Aplicaciones El grupo de presión CMBE de Grundfos se usa principalmente para el suministro de agua sanitaria y de uso comercial ligero o en sistemas de aumento de presión. Nota: Altura de aspiración: máx. 1 m, incluida la pérdida de presión en la tubería de aspiración a una temperatura del líquido de +20 °C. (no autocebante)</p> |
| | <p>Líquido:</p> <p>Líquido bombeado: Agua</p> <p>Rango de temperatura del líquido: 0 .. 60 °C</p> <p>Temperatura del líquido durante el funcionamiento: 20 °C</p> <p>Densidad: 998.2 kg/m³</p> |
| | <p>Técnico:</p> <p>Velocidad de bomba en la que se basan los datos de bomba: 3780 rpm</p> <p>Caudal nominal: 3.7 m³/h</p> <p>Altura nominal: 39.4 m</p> <p>Cierre primario: AVBE</p> <p>Homologaciones y marcado: CE,EAC</p> <p>Tolerancia de curva: ISO9906:2012 3B</p> <p>Presión de arranque: Integrated Frequency converter</p> |
| | <p>Materiales:</p> <p>Carcasa de la bomba: Acero inoxidable DIN W.-Nr. 1.4301 AISI 304</p> <p>Impulsor: Acero inoxidable DIN W.-Nr. 1.4301 AISI 304</p> <p>Caucho: EPDM</p> |
| | <p>Instalación:</p> <p>Temperatura ambiente máxima: 55 °C</p> <p>Normativa de brida: ROSCA WHITWORTH RP</p> <p>Entrada de bomba: Rp 1</p> <p>Salida de bomba: Rp 1</p> |
| | <p>Datos eléctricos:</p> <p>Potencia nominal - P2: 1.1 kW</p> <p>Frecuencia de red: 50 Hz</p> <p>Tensión nominal: 1 x 200-240 V</p> <p>Consumo de intensidad máximo: 6.70-5.60 A</p> <p>Velocidad nominal: 360-4000 rpm</p> <p>Grado de protección (IEC 34-5): IP55</p> <p>Clase de aislamiento (IEC 85): F</p> <p>Tipo de clavija de cable: SCHUKO</p> <p>Cable de red eléctrica: 1.5 m</p> |
| | <p>Depósito:</p> |

| Contar | Descripción |
|--------|------------------------------------|
| | Volumen del depósito: 2 l |
| | Otros: |
| | Peso neto: 17.1 kg |
| | Peso bruto: 27.2 kg |
| | VVS danés n.º: 385185362 |
| | NRF noruego n.º: 9040036 |
| | País de origen.: HU |
| | Tarifa personalizada n.º: 84137075 |

98374701 CMBE 3-62 I-U-C-C-D-A 50 Hz



Descripción Valor

Información general:
 Producto:: CMBE 3-62 I-U-C-C-D-A
 Código:: 98374701
 Número EAN:: 5711493909415
 5711493909415

Técnico:
 Velocidad de bomba en la que se basan los datos de bomba: 3780 rpm
 Caudal nominal: 3.7 m³/h
 Altura nominal: 39.4 m
 Impulsores: 4
 Cierre primario: AVBE
 Homologaciones y marcado: CE,EAC
 Tolerancia de curva: ISO9906:2012 3B
 Modelo: A
 Presión de arranque: Integrated Frequency converter

Materiales:
 Carcasa de la bomba: Acero inoxidable
 DIN W.-Nr. 1.4301
 AISI 304
 Impulsor: Acero inoxidable
 DIN W.-Nr. 1.4301
 AISI 304
 Caucho: EPDM

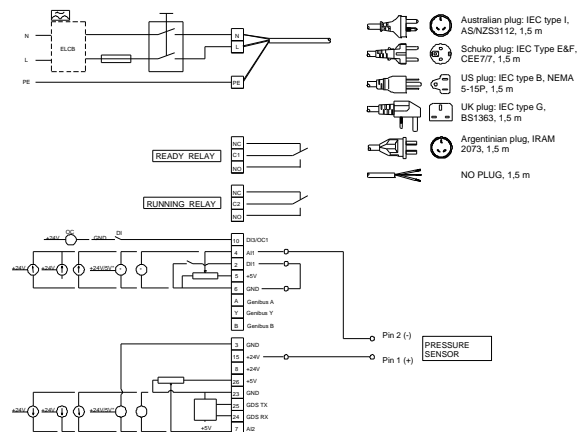
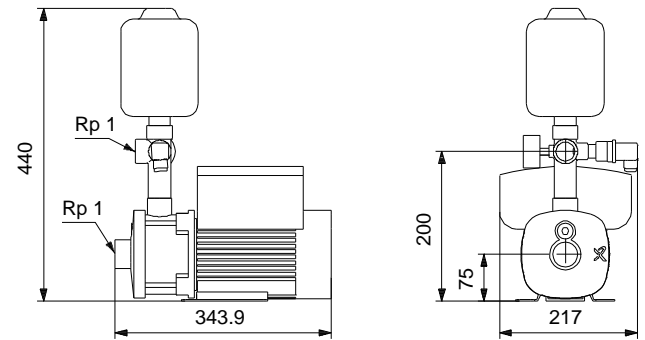
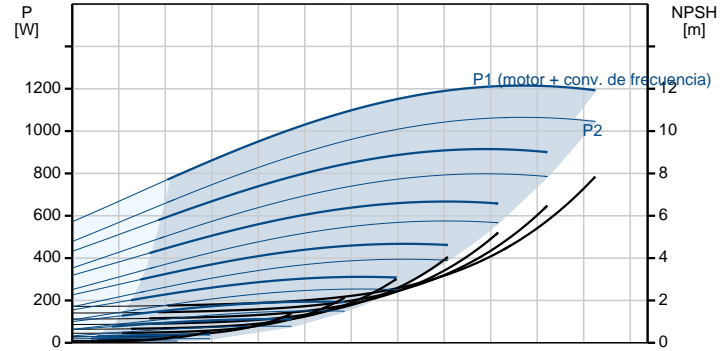
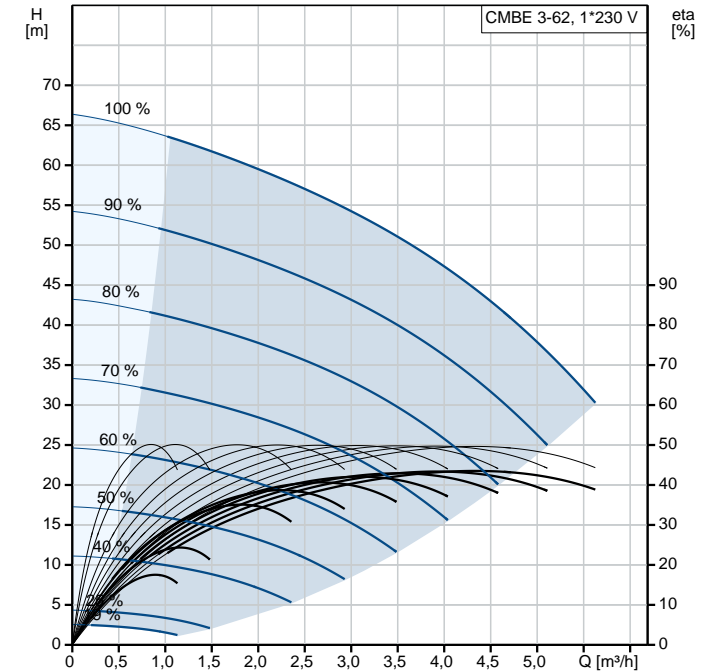
Instalación:
 Temperatura ambiente máxima: 55 °C
 Normativa de brida: ROSCA WHITWORTH RP
 Entrada de bomba: Rp 1
 Salida de bomba: Rp 1

Líquido:
 Líquido bombeado: Agua
 Rango de temperatura del líquido: 0 .. 60 °C
 Temperatura del líquido durante el funcionamiento: 20 °C
 Densidad: 998.2 kg/m³

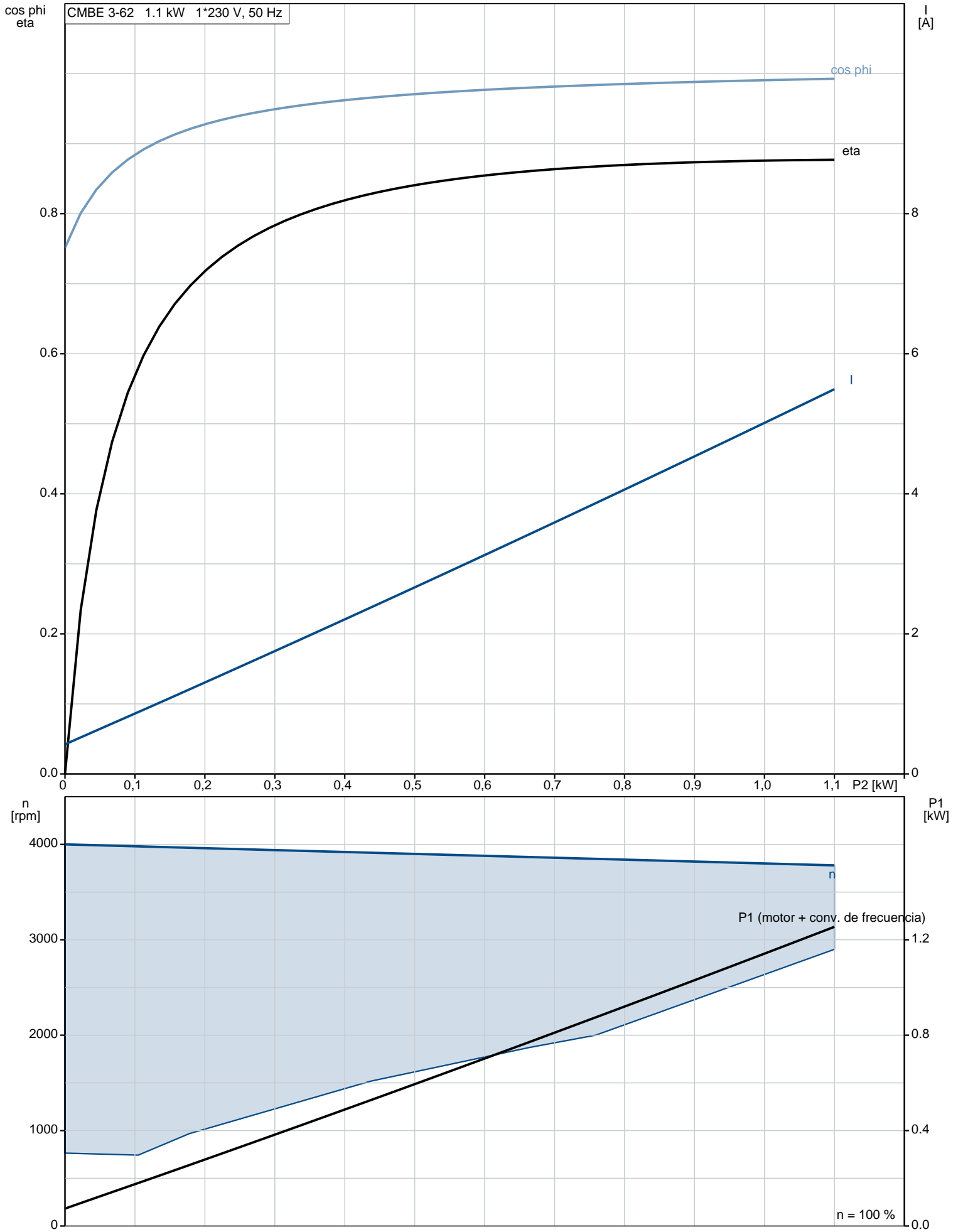
Datos eléctricos:
 Potencia nominal - P2: 1.1 kW
 Frecuencia de red: 50 Hz
 Tensión nominal: 1 x 200-240 V
 Consumo de intensidad máximo: 6.70-5.60 A
 p máx. del sistema: 10 bar
 Velocidad nominal: 360-4000 rpm
 Grado de protección (IEC 34-5): IP55
 Clase de aislamiento (IEC 85): F
 Tipo de clavija de cable: SCHUKO
 Cable de red eléctrica: 1.5 m

Depósito:
 Volumen del depósito: 2 l

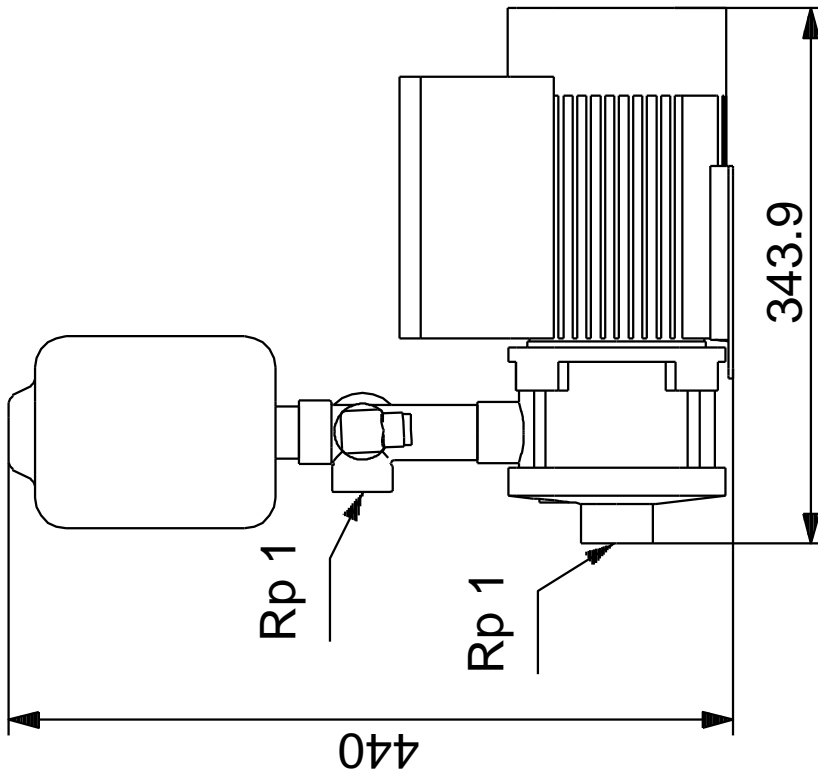
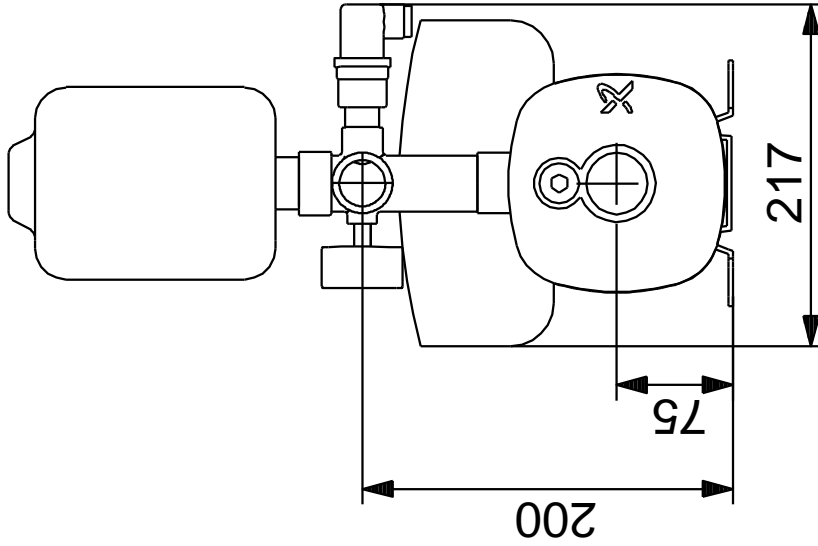
Otros:
 Peso neto: 17.1 kg
 Peso bruto: 27.2 kg
 Arch. config. n.º: 98390434
 VVS danés n.º: 385185362
 NRF noruego n.º: 9040036
 País de origen.: HU
 Tarifa personalizada n.º: 84137075



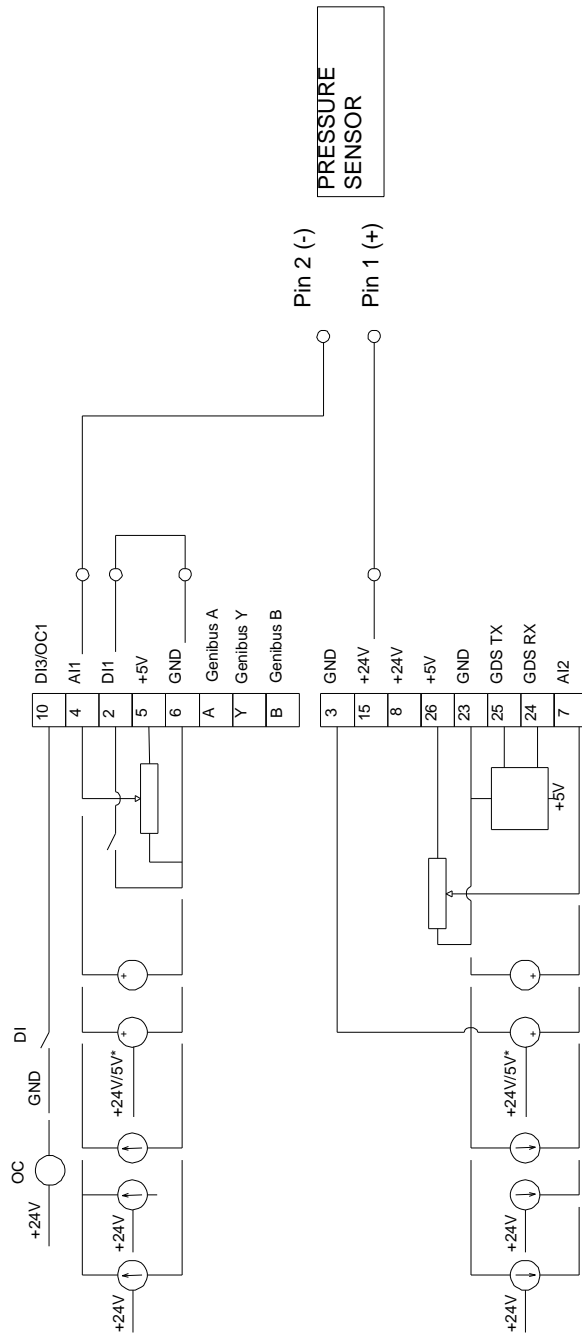
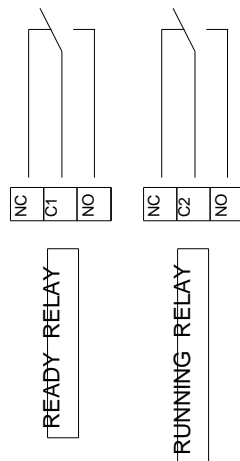
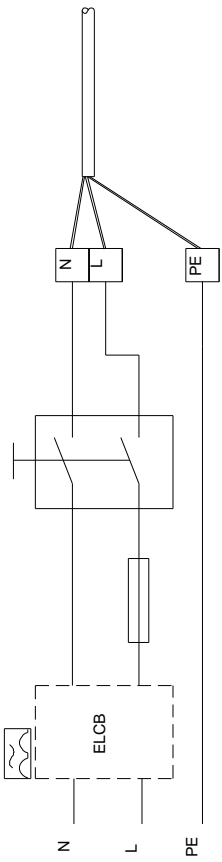
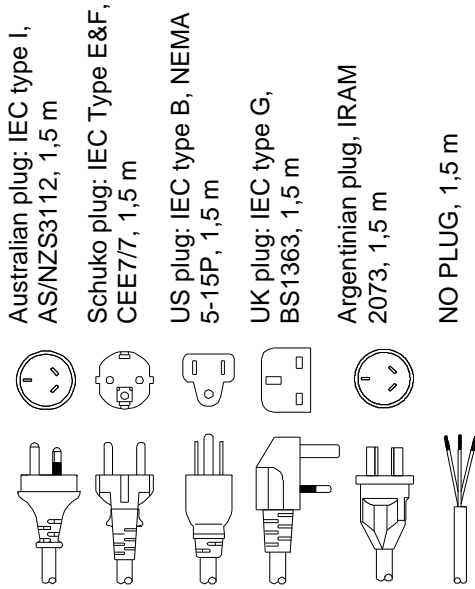
98374701 CMBE 3-62 I-U-C-C-D-A 50 Hz



98374701 CMBE 3-62 I-U-C-C-D-A 50 Hz



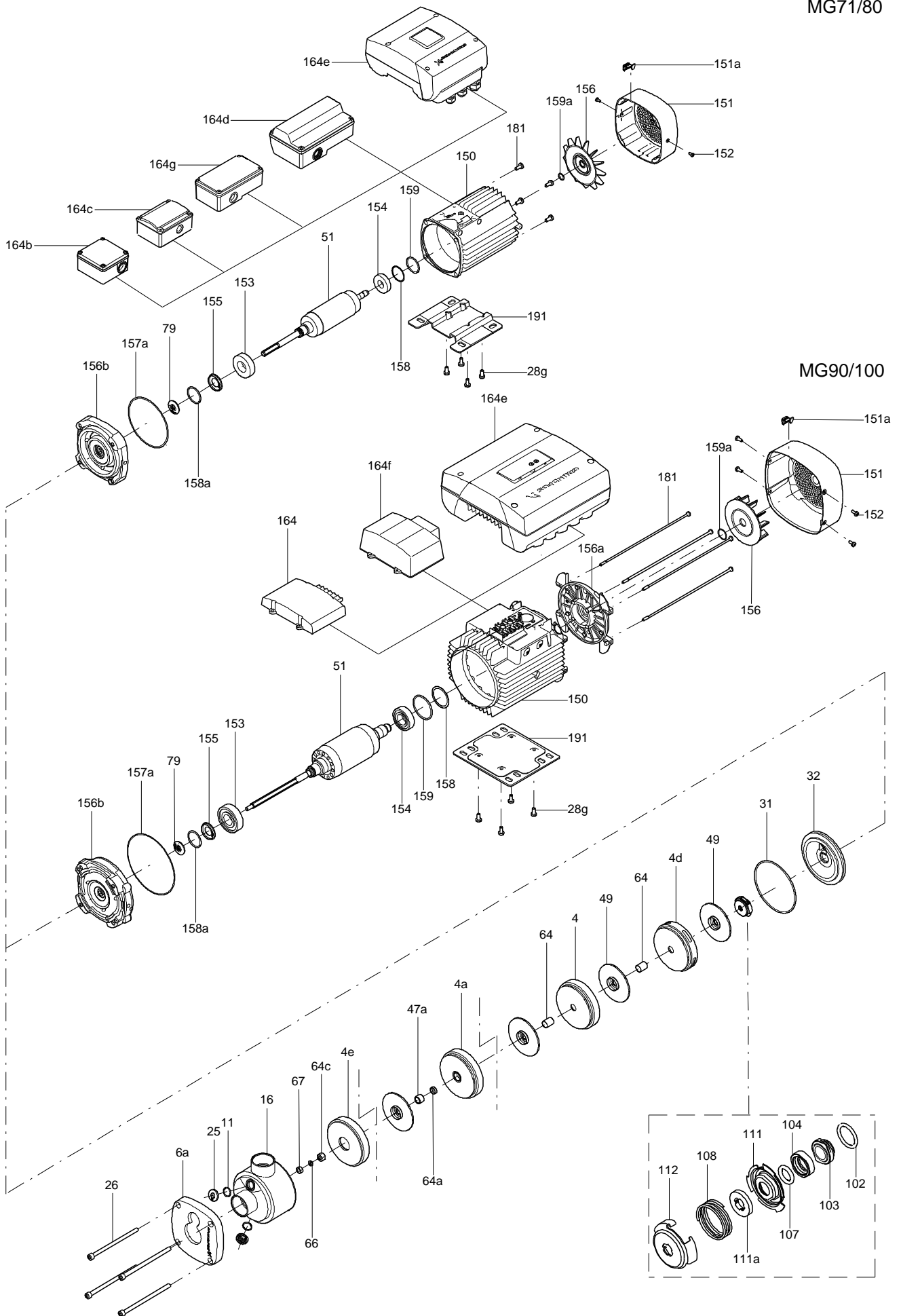
98374701 CMBE 3-62 I-U-C-C-D-A 50 Hz



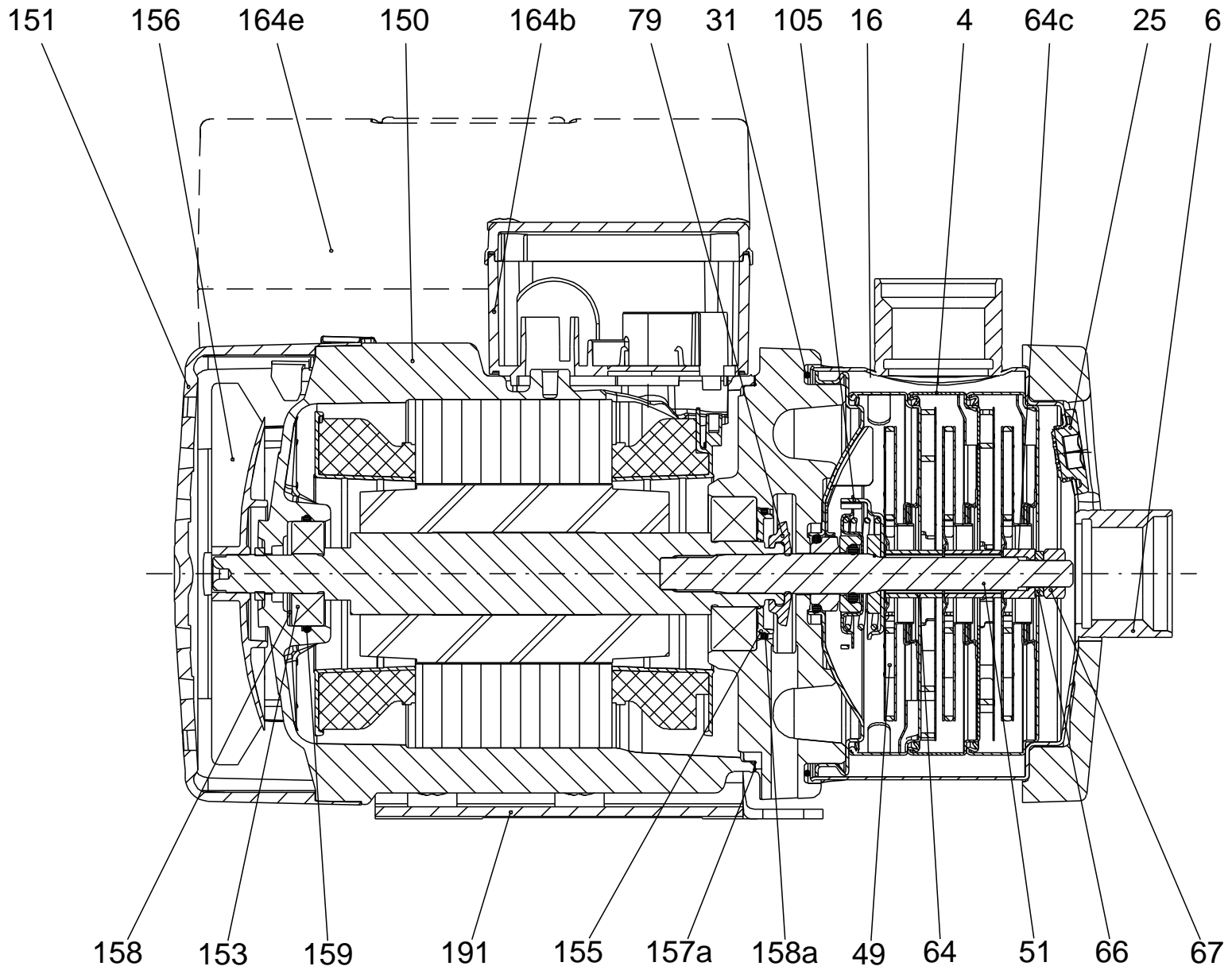
(MG 71/80, MG 90/100)

MG71/80

MG90/100



Plano seccionado



165x100

Recambios CMBE 3-62, Cód. de prod. 98374701
Produced After 1301 (production year and week number)

| Pos | Descripción | Anotación | Datos de clasif | Part no. | Contar | Unidad |
|-------|------------------------------|-----------|------------------------------|----------|--------|--------|
| - | Kit de sensores | | | 98906904 | 1 | pcs |
| 3a | Sensor | | | | 1 | |
| - | Kit de tanque | | | 98906908 | 1 | pcs |
| | Tanque | | | | 1 | |
| - 4 | Kit de válvula de retención | | | 98906916 | 1 | pcs |
| 4d | Junta | | | | 1 | |
| 4c | Junta tórica | | | | 1 | |
| 4b | Compression spring | | | | 1 | |
| 4a | Gate valve | | | | 1 | |
| - | Kit, Manometer | | | 98906914 | 1 | pcs |
| 2 | Presostato | | | | 1 | |
| - | Kit de tanque | | | 98906908 | 1 | pcs |
| | Tanque | | | | 1 | |
| | Presostato | | | 98127199 | 1 | pcs |
| - | Bomba | | | | 1 | pcs |
| - | Kit de cierres | | | 96932438 | 1 | |
| 31 | Junta tórica | | Diámetro: 114 | | | 1 |
| | | | Tipo de material: FKM | | | |
| | | | Espesor: 3,9 | | | |
| 31 | Junta tórica | | Diámetro: 114 | | | 1 |
| | | | Tipo de material: EPDM | | | |
| | | | Espesor: 3,9 | | | |
| 64.c | Abrazadera | | | | | 1 |
| 66 | Wedge lock washer | | | | | 1 |
| 67 | Contratuerca | | Rosca: M8 | | | 1 |
| 102 | Junta tórica | | Diámetro: 17,86 | | | 1 |
| | | | Tipo de material: FKM | | | |
| | | | Espesor: 2,62 | | | |
| 102 | Junta tórica | | Diámetro: 17,86 | | | 1 |
| | | | Tipo de material: EPDM | | | |
| | | | Espesor: 2,62 | | | |
| 103 | Anillo cierre fijo | | | | | 1 |
| 104 | Anillo cierre giratorio | | | | | 1 |
| 107 | Junta tórica | | Diámetro: 11,5 | | | 1 |
| | | | Tipo de material: FKM | | | |
| | | | Espesor: 3,18 | | | |
| 107 | Junta tórica | | | | | 1 |
| 108 | Compression spring | | | | | 1 |
| 111.a | Anillo de tope | | | | | 1 |
| 111 | Retainer | | | | | 1 |
| 112 | Engranaje cierre mecánico | | | | | 1 |
| - | Kit de conexión | | | 96932395 | 1 | |
| 11 | Junta tórica | | Diámetro: 18,5 | | | 2 |
| | | | Tipo de material: FKM | | | |
| | | | Espesor: 2 | | | |
| - 25 | Tapón de drenaje cpl. | | | | | 2 |
| 11 | Junta tórica | | Diámetro: 18,5 | | | |
| | | | Tipo de material: EPDM | | | |
| | | | Espesor: 2 | | | |
| 25 | Clavija | | | | | |
| - | Kit, anillo del garganta | | | 96932397 | 1 | |
| 45 | Anillo de desgaste | | | | | 14 |
| 65 | Retén del anillo de desgaste | | | | | 14 |
| - | Kit, Base plate | | | 98330601 | 1 | |
| 191 | Bancada | | | | | 1 |
| 192 | Pan head screw | | | | | 4 |
| - | Kit, rodamiento motor | | | 96932399 | 1 | |
| 111 | Cojinete de bolas | | Denominación: 6204.2Z.C3.SYN | | | 1 |
| 111 | Cojinete de bolas | | | | | 1 |
| 151.a | Indicador de instalación | | | | | 1 |
| 155 | Tapa cojinete | | | | | 1 |

| Pos | Descripción | Anotación | Datos de clasif | Part no. | Contar | Unidad |
|--------|-------------------------------|-----------|------------------------------|----------|--------|--------|
| 155 | Tapa cojinete | | | | | 1 |
| 158.a | Junta tórica | | Diámetro: 35,4 | | | 1 |
| | | | Tipo de material: HNBR | | | |
| | | | Espesor: 1,97 | | | |
| 158 | Waved washer | | | | | 1 |
| 159a | Junta | | | | | 1 |
| 159a | Junta | | | | | 1 |
| 159 | Junta tórica | | Diámetro: 32 | | | 1 |
| | | | Tipo de material: NBR | | | |
| | | | Espesor: 2 | | | |
| - | Kit de brida | | | 98330559 | 1 | |
| 156d | Junta | | Diámetro interno: 114,80 | | | 1 |
| | | | Diámetro externo: 121,20 | | | |
| | | | Espesor: 0,25 | | | |
| 156b | Brida del motor | | | | | 1 |
| 185 | Cross recess Pan head screw | | | | | 4 |
| 186 | Tapón de purga | | | | | 1 |
| - | Kit de casquillo de cable | | | 98337341 | 1 | |
| - 293 | Cable glands set | | | 98271489 | 1 | |
| | Casquillo de cable | | | | | |
| - | Kit de casquillo de cable | | | 98337336 | 1 | |
| - 293 | Cable glands set | | | 98271484 | 1 | |
| 167 | Casquillo de cable | | | | | |
| 167 | Casquillo de cable | | | | | |
| - | Kit de casquillo de cable | | | 98337337 | 1 | |
| - 293 | Casquillo de cable | | | 98271485 | 1 | |
| | Casquillo de cable | | | | | |
| 167 | Casquillo de cable | | | | | |
| 167 | Casquillo de cable | | | | | |
| - | Kit de casquillo de cable | | | 98337338 | 1 | |
| - 293 | Casquillo de cable | | | 98271486 | 1 | |
| | Casquillo de cable | | | | | |
| 167 | Casquillo de cable | | | | | |
| - | Kit de casquillo de cable | | | 98337339 | 1 | |
| - 293 | Cable glands set | | | 98271487 | 1 | |
| 167 | Casquillo de cable | | | | | |
| - | Kit de casquillo de cable | | | 98337340 | 1 | |
| - 293 | Cable glands set | | | 98271488 | 1 | |
| 167 | Casquillo de cable | | | | | |
| - | Kit de tornillos | | | 98330627 | 1 | |
| 268a | Base | | | | | 1 |
| 268 | Pan head screw | | | | | 1 |
| 288b | Anillo de sujeción | | | | | 6 |
| 288a | Pan head thread forming screw | | | | | 6 |
| 288 | Abrazadera de cable | | | | | 3 |
| 289a | Pan head thread forming screw | | | | | 1 |
| 289 | Abrazadera de cable | | | | | 1 |
| - | Kit de ventilador | | | 98290123 | 1 | |
| 152 | Pan head thread forming screw | | | | | 4 |
| 156c | Anillo de cierre | | | | | 1 |
| 156 | Ventilador | | | | | 1 |
| - | Kit tapa de ventilador | | | 98330566 | 1 | |
| 151 | Tapa de ventilador | | | | | 1 |
| 152 | Pan head thread forming screw | | | | | 4 |
| - | Kit, adapter | | | 98345796 | 1 | |
| - 252a | Adapter set | | | | | 1 |
| | Adaptador | | | | | |
| | Adaptador | | | | | |
| 167 | Casquillo de cable | | | | | |
| - 291 | Kit, Antenna | | | 98271482 | 1 | |
| | Antenna | | | | | 1 |
| 167 | Casquillo de cable | | | | | 1 |
| - | Kit, bearing cpl. | | | 98330603 | 1 | |
| 111 | Cojinete de bolas | | Denominación: 6204.2Z.C3.SYN | | | 1 |
| 153 | Cojinete de bolas | | Denominación: 6204.2Z.C3.SYN | | | 1 |
| 156d | Junta | | Diámetro interno: 114,80 | | | 1 |

| Pos | Descripción | Anotación | Datos de clasif | Part no. | Contar | Unidad |
|------|-------------------------------|-----------|--------------------------|----------|--------|--------|
| | | | Diámetro externo: 121,20 | | | |
| | | | Espesor: 0,25 | | | |
| 156c | Anillo de cierre | | | | | 2 |
| 158a | Junta tórica | | Diámetro: 47 | | | 1 |
| | | | Tipo de material: NBR | | | |
| | | | Espesor: 3 | | | |
| 158 | Waved washer | | | | | 1 |
| - | Kit, Blanking plug | | | 98334761 | 1 | |
| 252b | Plug cpl. | | | | | 4 |
| - | Kit, control box | | | 99113045 | 1 | |
| 152 | Pan head thread forming screw | | | | | 1 |
| 178 | Pan head thread forming screw | | | | | 4 |
| 251d | Pan head thread forming screw | | | | | 4 |
| 251b | Caja de control | | | | | 1 |
| 251a | Caja de control | | | | | 1 |
| 252b | Plug cpl. | | | | | 4 |
| 266 | Connector plug 10-pole | | | | | 1 |
| 266 | Connector plug 2-pole | | | | | 1 |
| 266 | Connector plug 8-pole | | | | | 1 |
| 266 | Connector plug 8-pole | | | | | 1 |
| 266 | Connector plug 3-pole | | | | | 1 |
| 268a | Base | | | | | 1 |
| 268 | Pan head screw | | | | | 1 |
| 273 | Funct. Module cpl. | | | | | 1 |
| 275a | Chaveta | | | | | 1 |
| 277a | Cross recess Pan head screw | | | | | 5 |
| 277a | Cross recess Pan head screw | | | | | 1 |
| 277a | Cross recess Pan head screw | | | | | 1 |
| 277 | Isolation cover | | | | | 1 |
| 286 | Spacer | | | | | 1 |
| 287 | Tapa | | | | | 1 |
| 288b | Anillo de sujeción | | | | | 6 |
| 288a | Pan head thread forming screw | | | | | 6 |
| 288 | Abrazadera de cable | | | | | 3 |
| 289 | Abrazadera de cable | | | | | 1 |
| 290 | Control panel, cpl. | | | | | 1 |
| 301 | Cable de cierre del circuito | | | | | 1 |
| - | Kit, Control box upper | | | 98334766 | 1 | |
| 251d | Pan head thread forming screw | | | | | 4 |
| 251b | Caja de control | | | | | 1 |
| - | Kit, Control panel | | | 98365945 | 1 | |
| 290 | Control panel, cpl. | | | | | 1 |
| - | Kit, enchufes de conexión | | | 98403113 | 1 | |
| 266 | Connector plug 10-pole | | | | | 1 |
| 266 | Connector plug 2-pole | | | | | 1 |
| 266 | Connector plug 8-pole | | | | | 1 |
| 266 | Connector plug 8-pole | | | | | 1 |
| 266 | Connector plug 8-pole | | | | | 1 |
| 266 | Connector plug 3-pole | | | | | 1 |
| 266 | Connector plug 3-pole | | | | | 1 |
| 266 | Connector plug 3-pole | | | | | 1 |
| - | Kit, Funct. module | | | 98334776 | 1 | |
| 273a | Cross recess Pan head screw | | | | | 5 |
| 273 | Funct. Module cpl. | | | | | 1 |
| 275a | Chaveta | | | | | 1 |
| 286 | Spacer | | | | | 1 |
| - | Kit, Isolation cover | | | 98330624 | 1 | |
| 277a | Cross recess Pan head screw | | | | | 1 |
| 277 | Isolation cover | | | | | 1 |
| - | Kit, Lower part cpl. | | | 98330615 | 1 | |
| 178 | Pan head thread forming screw | | | | | 4 |
| 251a | Caja de control | | | | | 1 |
| 275a | Chaveta | | | | | 1 |
| 277a | Cross recess Pan head screw | | | | | 1 |
| 277 | Isolation cover | | | | | 1 |
| - | Kit, tapa | | | 98330622 | 1 | |

| Pos | Descripción | Anotación | Datos de clasif | Part no. | Contar | Unidad |
|------|---|-----------|--|----------|--------|--------|
| 287 | Tapa | | | | | 1 |
| | Volumen, Cross recess countersunk screw (4 pcs) | | | 99332927 | 4 | |
| 4.d | Chamber cpl. | | | 97690016 | 1 | |
| - 4 | Volumen, Chamber cpl. (5 pcs) | | | 97690020 | 2 | |
| 45 | Volumen, Anillo de desgaste (24 pcs) | | | 96536194 | 1 | |
| 65 | Volumen, Retainer (24 pcs) | | | 98270018 | 1 | |
| + 4 | Volumen, Chamber cpl. (10 pcs) | | | 96547662 | 2 | |
| + 4 | Chamber cpl. | | | 98371206 | 2 | |
| + 5a | Volumen, Chamber cpl. (10 pcs) | | | 98371205 | 1 | |
| + 5a | Chamber cpl. | | | 96588148 | 1 | |
| 6.a | Brida | | | 98428397 | 1 | |
| 16 | Collar sleeve cpl. | | | 98470910 | 1 | |
| 26 | Volumen, Hex socket head cap screw (4 pcs) | | Longitud (mm): 95 Rosca: M8 | 99546332 | 4 | |
| 31 | Volumen, Junta tórica (10 pcs) | | Diámetro: 114 Tipo de material: EPDM Espesor: 3,9 | 98345019 | 1 | |
| + 32 | Brida ciega | | | 98608161 | 1 | |
| 49 | Impeller cpl. | | | 99694552 | 1 | |
| 49 | Volumen, Impeller cpl. (5 pcs) | | | 97690625 | 3 | |
| 64 | Volumen, Separador (5 pcs) | | | 99490706 | 1 | |
| 64 | Separador | | | 99490704 | 1 | |
| 64 | Volumen, Separador (10 pcs) | | | 98075345 | 2 | |
| 66 | Volumen, Wedge lock washer (10 pcs) | | | 96536157 | 1 | |
| 67 | Volumen, Contratuerca (10 pcs) | | Rosca: M8 | 98277008 | 1 | |
| 102 | Volumen, Junta tórica (10 pcs) | | Diámetro: 17,86 Tipo de material: EPDM Espesor: 2,62 | 98277010 | 1 | |
| 103 | Volumen, Anillo cierre fijo (10 pcs) | | | 98277428 | 1 | |
| 104 | Volumen, Anillo cierre giratorio (10 pcs) | | | 98277426 | 1 | |
| 107 | Volumen, Junta tórica (10 pcs) | | | 98275967 | 1 | |
| 191 | Bancada | | | 97823646 | 1 | |
| 181 | Cable w/plug | | | 99333898 | 1 | pcs |