

Contar	Descripción
--------	-------------

1 CMBE 5-62 I-U-C-C-D-B



Advertencia! la foto puede diferir del actual producto

Código: [98374704](#)

El grupo de presión CME de Grundfos es un sistema de aumento de presión compacto para el suministro de agua en aplicaciones domésticas. El controlador de velocidad integrado permite al grupo de presión CME mantener una presión constante en el sistema de tuberías. Un sensor de presión que supervisa los cambios en el consumo de agua avisará al controlador de velocidad para que cambie la velocidad del motor para adaptar el rendimiento a la nueva situación. El grupo de presión CME es muy fácil de instalar. Una vez que se ha instalado la red de tuberías, solo hay que conectar la unidad a una toma y el sistema puede comenzar a funcionar. El grupo de presión CME se compone de: • bomba CME con convertidor de frecuencia integrado. • válvula de 5 vías • depósito de expansión • indicador de presión • manómetro Características: • presión constante y control de velocidad integrado • tamaño compacto • diseño robusto en acero inoxidable • instalación sencilla • protección contra funcionamiento en seco Protección térmica Las bombas de aumento de presión CME no requieren ningún tipo de protección externa del motor. El motor MGE incorpora protección térmica contra sobrecarga lenta y bloqueo (IEC 34.11: TP 211). Aplicaciones El grupo de presión CMBE de Grundfos se usa principalmente para el suministro de agua sanitaria y de uso comercial ligero o en sistemas de aumento de presión. Nota: Altura de aspiración: máx. 1 m, incluida la pérdida de presión en la tubería de aspiración a una temperatura del líquido de +20 °C. (no autocebante)

#### Líquido:

Líquido bombeado: Agua  
Rango de temperatura del líquido: 0 .. 60 °C  
Temperatura del líquido durante el funcionamiento: 20 °C  
Densidad: 998.2 kg/m<sup>3</sup>

#### Técnico:

Velocidad de bomba en la que se basan los datos de bomba: 3868 rpm  
Caudal nominal: 5.6 m<sup>3</sup>/h  
Altura nominal: 44.2 m  
Cierre primario: AVBE  
Homologaciones y marcado: CE, EAC  
Tolerancia de curva: ISO9906:2012 3B  
Presión de arranque: Integrated Frequency converter

#### Materiales:

Carcasa de la bomba: Acero inoxidable  
DIN W.-Nr. 1.4301  
AISI 304  
Impulsor: Acero inoxidable  
DIN W.-Nr. 1.4301  
AISI 304  
Caucho: EPDM

#### Instalación:

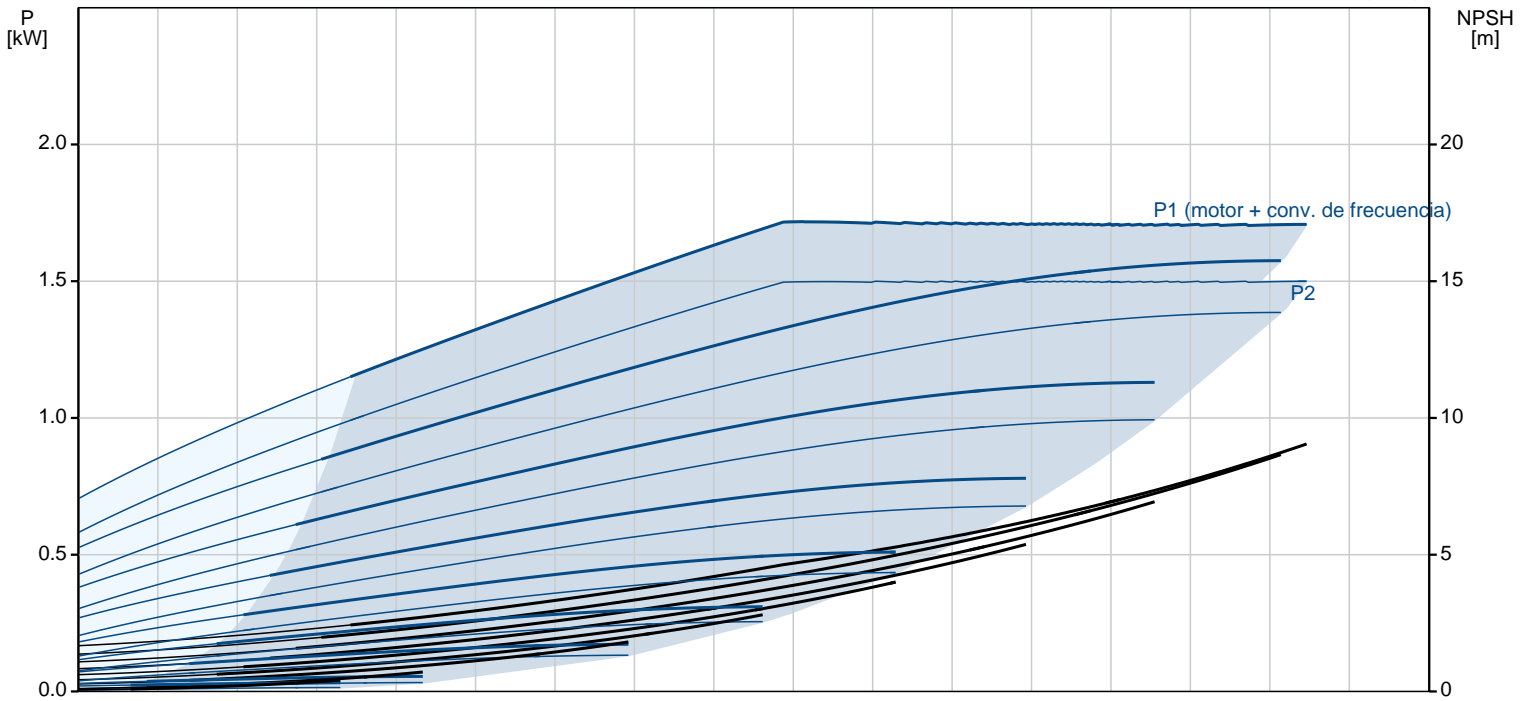
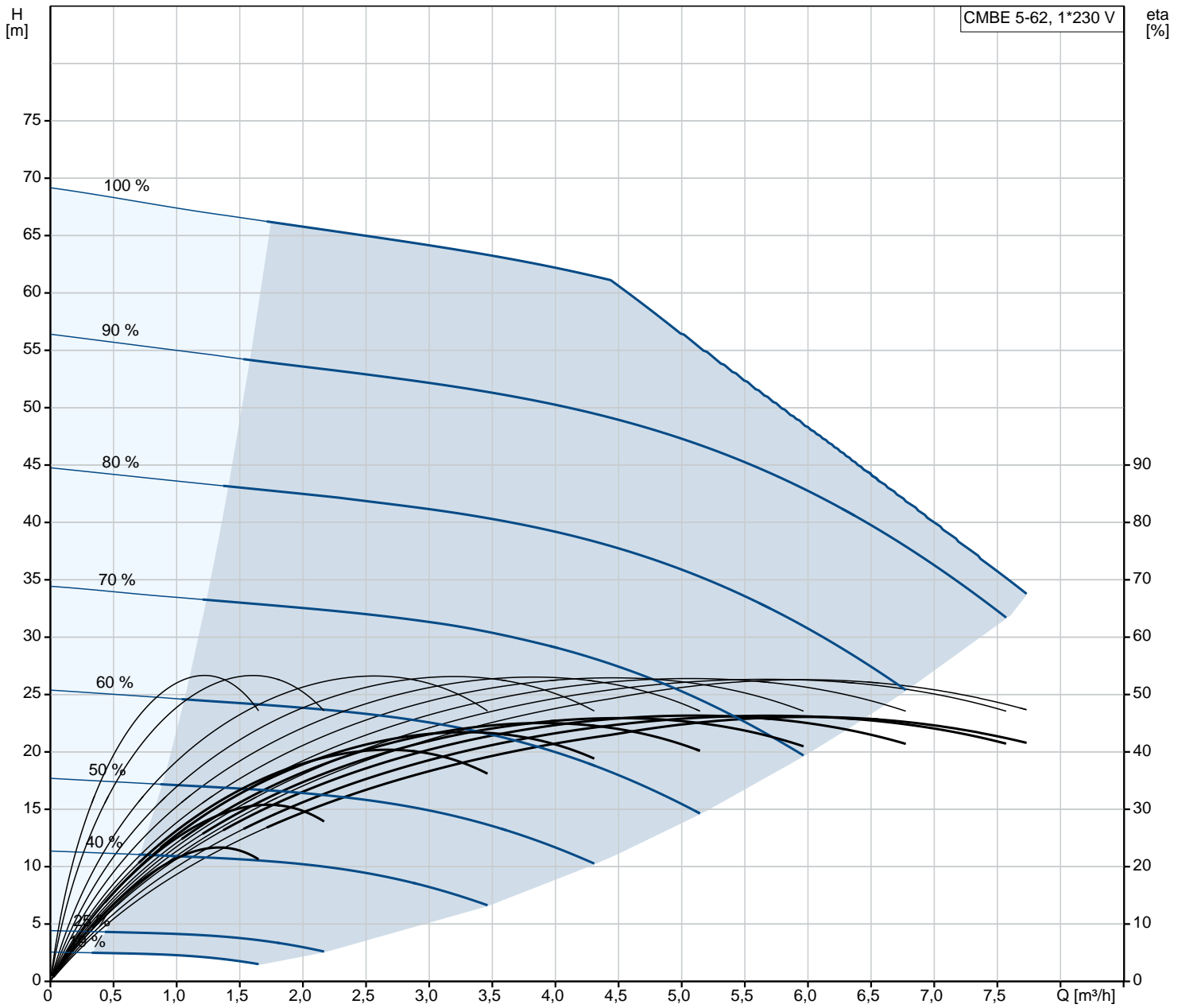
Temperatura ambiente máxima: 55 °C  
Normativa de brida: ROSCA WHITWORTH RP  
Entrada de bomba: Rp 1 1/4  
Salida de bomba: Rp 1

#### Datos eléctricos:

Potencia nominal - P2: 1.5 kW  
Frecuencia de red: 50 Hz  
Tensión nominal: 1 x 200-240 V

Contar	Descripción
	<p>Consumo de intensidad máximo: 9.10-7.60 A Velocidad nominal: 360-4000 rpm Grado de protección (IEC 34-5): IP55 Clase de aislamiento (IEC 85): F Tipo de clavija de cable: SCHUKO Cable de red eléctrica: 1.5 m</p> <p><b>Depósito:</b> Volumen del depósito: 2 l</p> <p><b>Otros:</b> Peso neto: 19.3 kg Peso bruto: 29.4 kg VVS danés n.º: 385185562 País de origen.: HU Tarifa personalizada n.º: 84137075</p>

## 98374704 CMBE 5-62 I-U-C-C-D-B 50 Hz



Descripción	Valor
-------------	-------

**Información general:**  
 Producto:: CMBE 5-62 I-U-C-C-D-B  
 Código:: [98374704](#)  
 Número EAN:: 5711493909446  
 5711493909446

**Técnico:**  
 Velocidad de bomba en la que se basan los datos de bomba: 3868 rpm  
 Caudal nominal: 5.6 m³/h  
 Altura nominal: 44.2 m  
 Impulsores: 4  
 Cierre primario: AVBE  
 Homologaciones y marcado: CE,EAC  
 Tolerancia de curva: ISO9906:2012 3B  
 Modelo: A  
 Presión de arranque: Integrated Frequency converter

**Materiales:**  
 Carcasa de la bomba: Acero inoxidable  
 DIN W.-Nr. 1.4301  
 AISI 304  
 Impulsor: Acero inoxidable  
 DIN W.-Nr. 1.4301  
 AISI 304  
 Caucho: EPDM

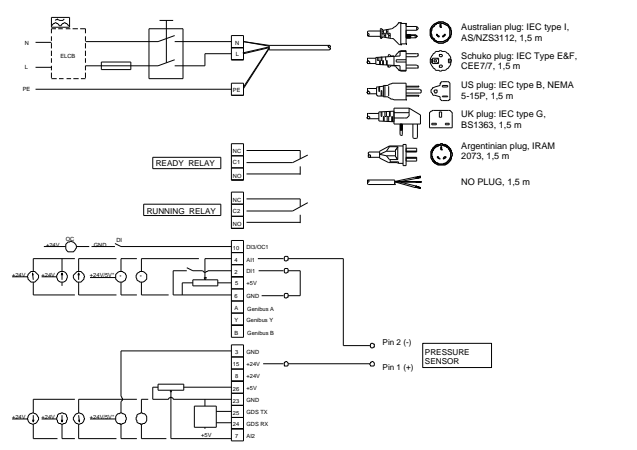
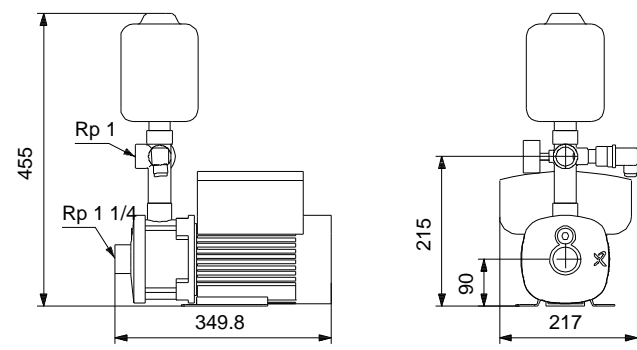
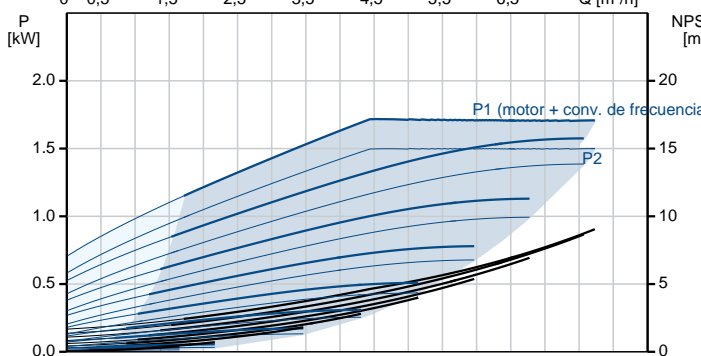
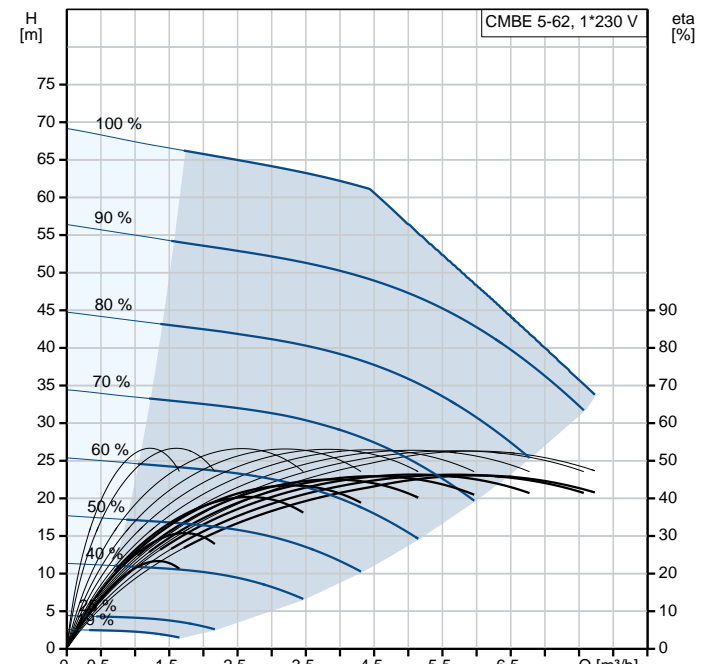
**Instalación:**  
 Temperatura ambiente máxima: 55 °C  
 Normativa de brida: ROSCA WHITWORTH RP  
 Entrada de bomba: Rp 1 1/4  
 Salida de bomba: Rp 1

**Líquido:**  
 Líquido bombeado: Agua  
 Rango de temperatura del líquido: 0 .. 60 °C  
 Temperatura del líquido durante el funcionamiento: 20 °C  
 Densidad: 998.2 kg/m³

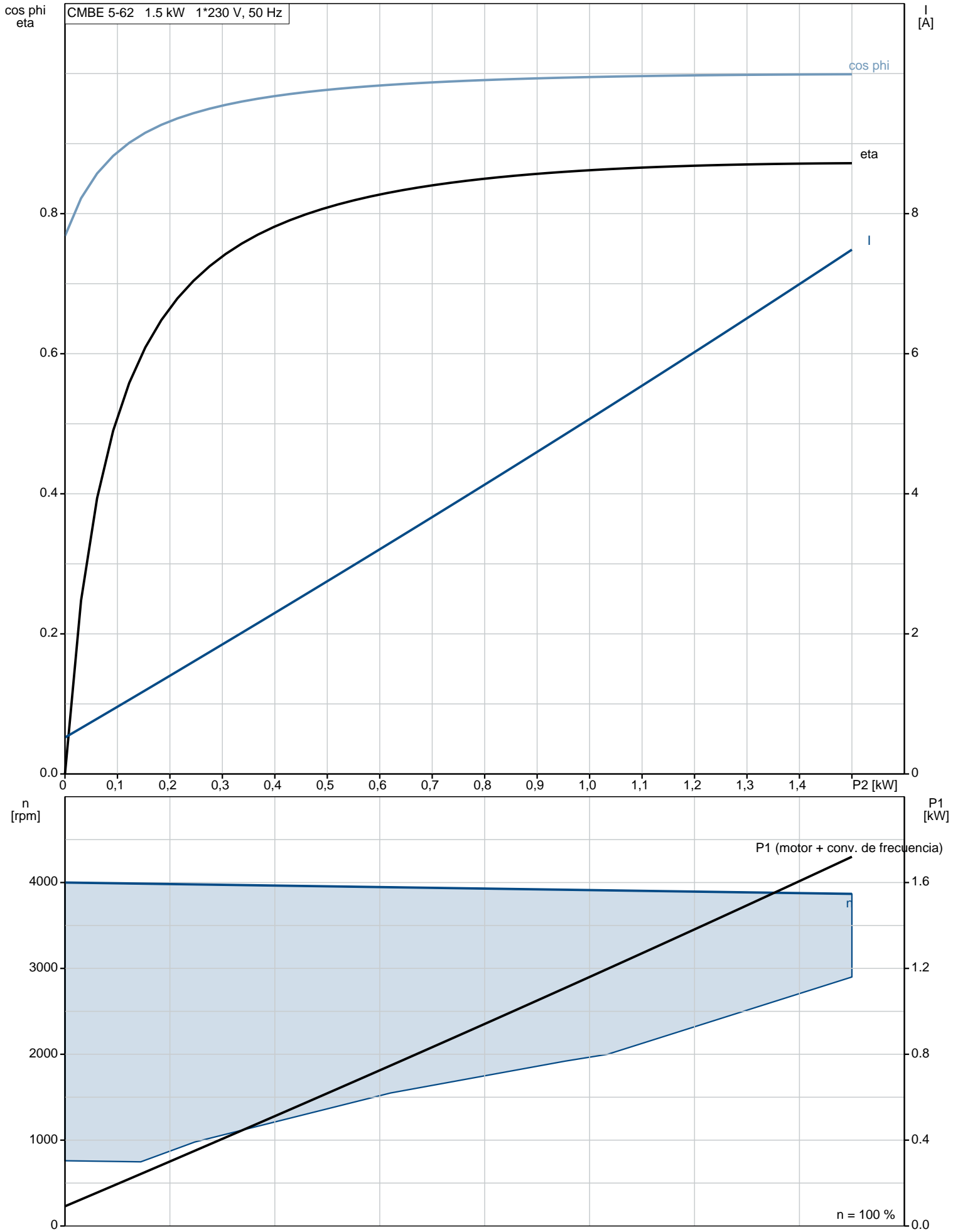
**Datos eléctricos:**  
 Potencia nominal - P2: 1.5 kW  
 Frecuencia de red: 50 Hz  
 Tensión nominal: 1 x 200-240 V  
 Consumo de intensidad máximo: 9.10-7.60 A  
 p máx. del sistema: 10 bar  
 Velocidad nominal: 360-4000 rpm  
 Grado de protección (IEC 34-5): IP55  
 Clase de aislamiento (IEC 85): F  
 Tipo de clavija de cable: SCHUKO  
 Cable de red eléctrica: 1.5 m

**Depósito:**  
 Volumen del depósito: 2 l

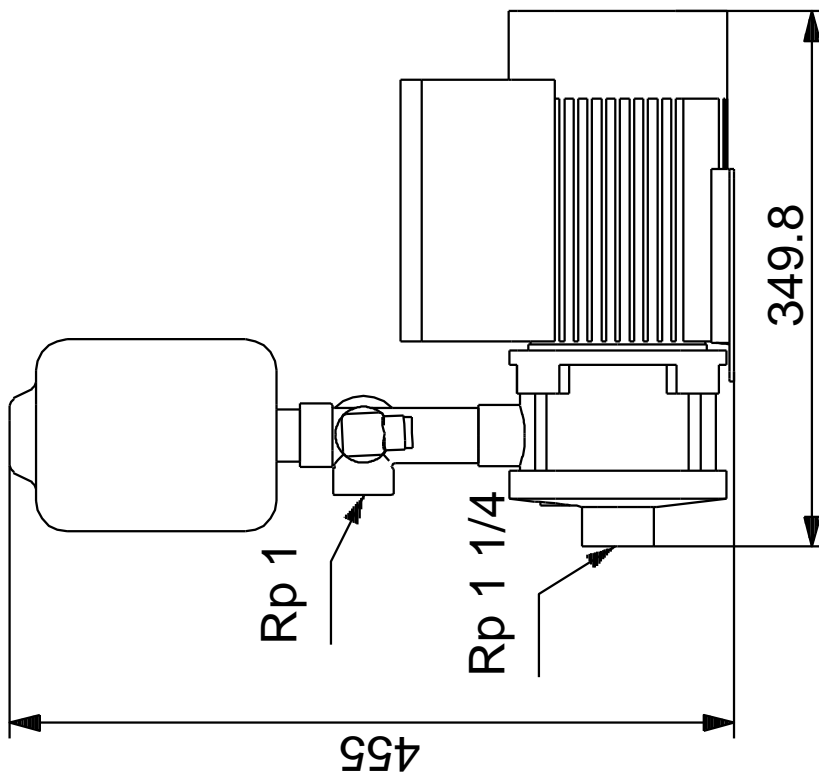
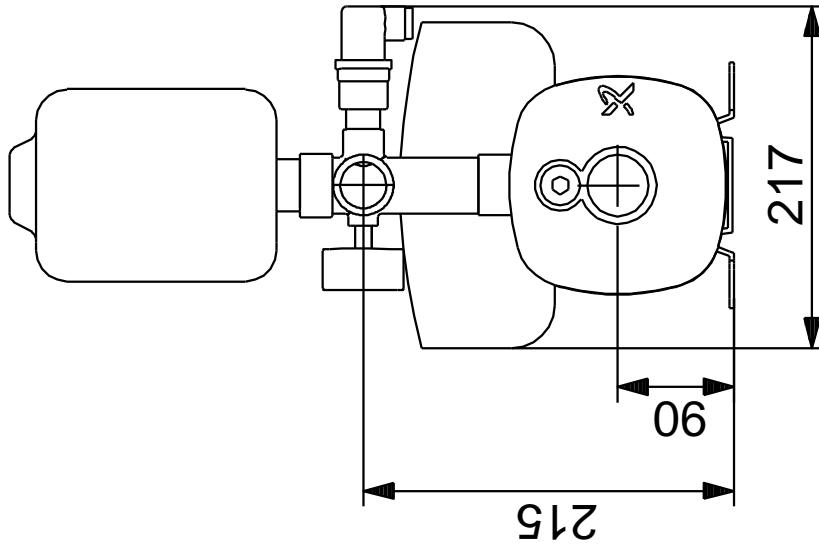
**Otros:**  
 Peso neto: 19.3 kg  
 Peso bruto: 29.4 kg  
 Arch. config. n.º: 98499013  
 VVS danés n.º: 385185562  
 País de origen: HU  
 Tarifa personalizada n.º: 84137075



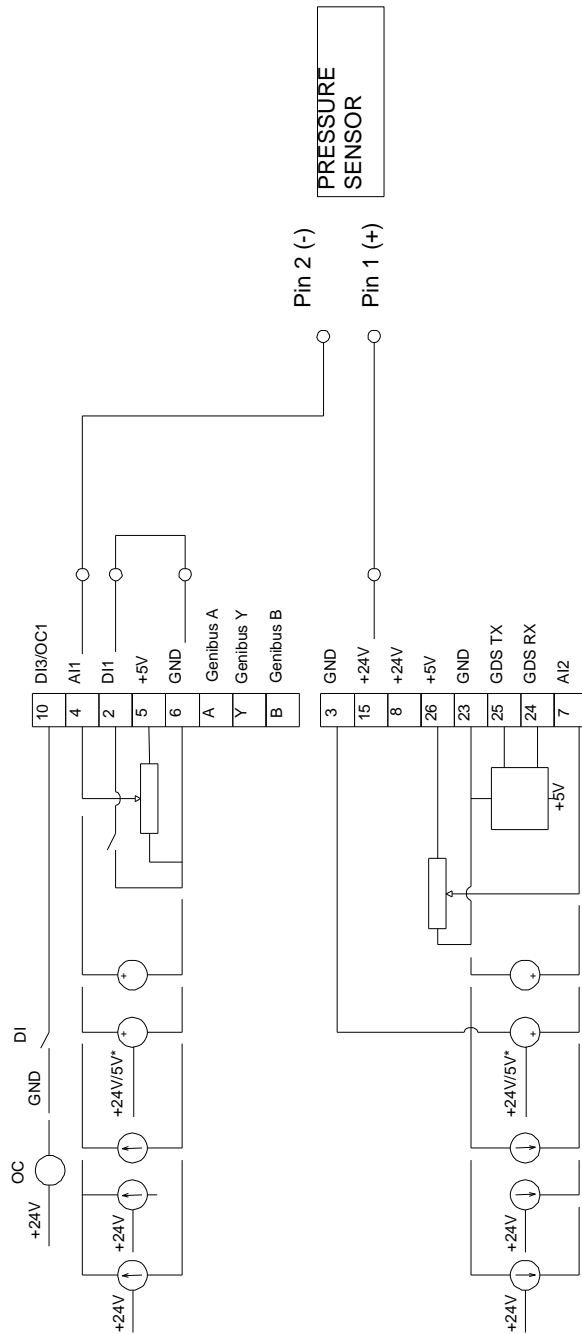
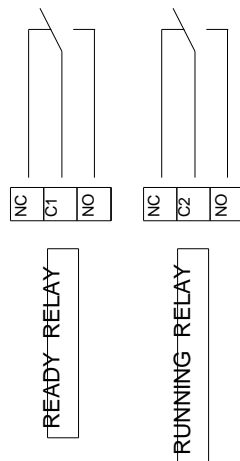
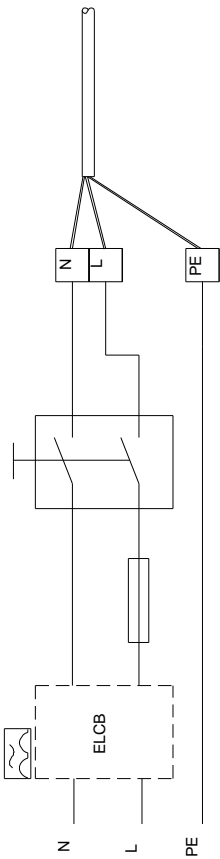
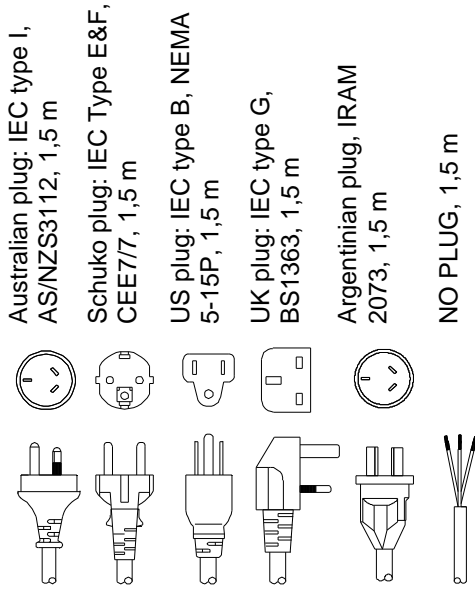
## 98374704 CMBE 5-62 I-U-C-C-D-B 50 Hz



## 98374704 CMBE 5-62 I-U-C-C-D-B 50 Hz



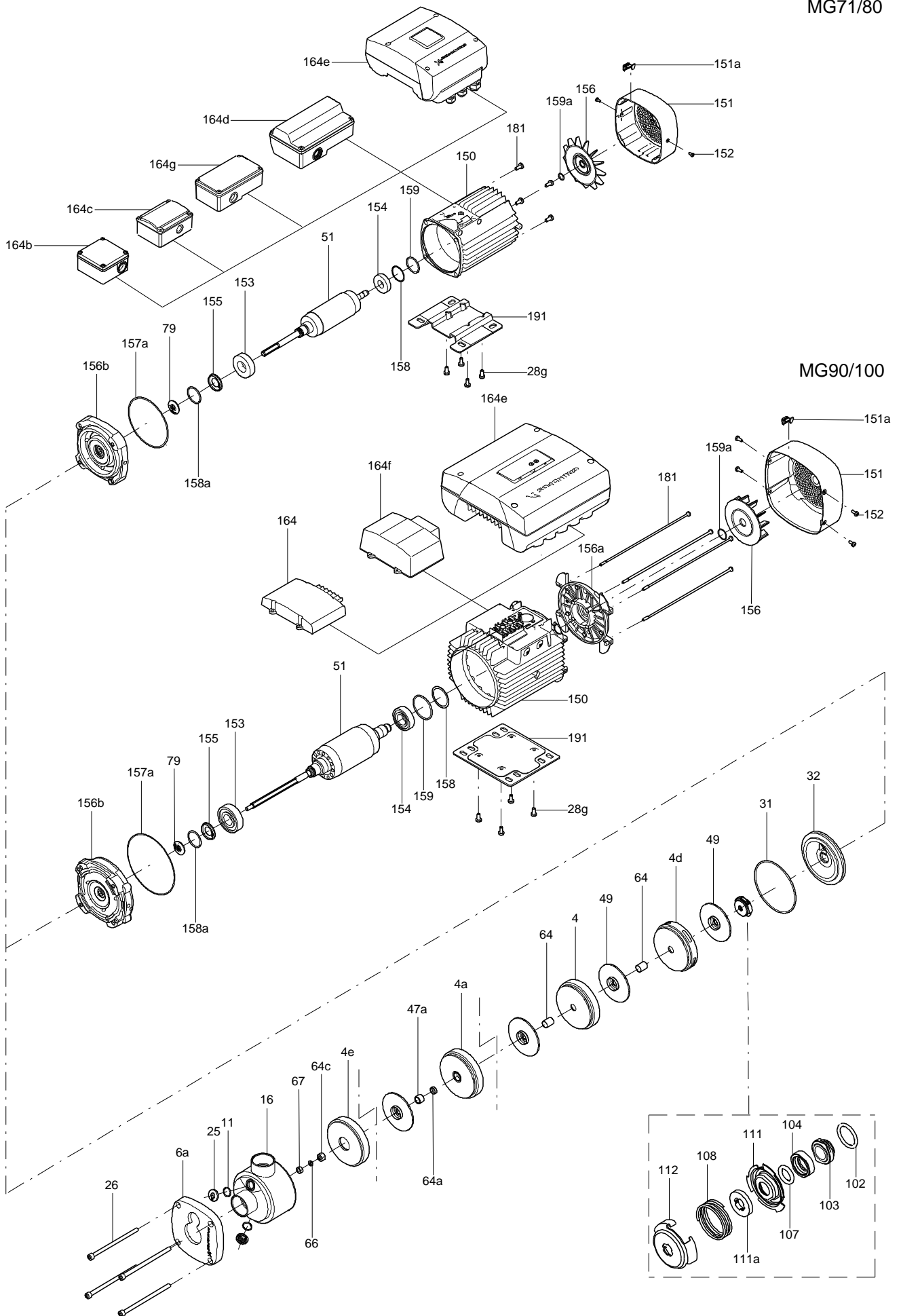
## 98374704 CMBE 5-62 I-U-C-C-D-B 50 Hz



( MG 71/80, MG 90/100 )

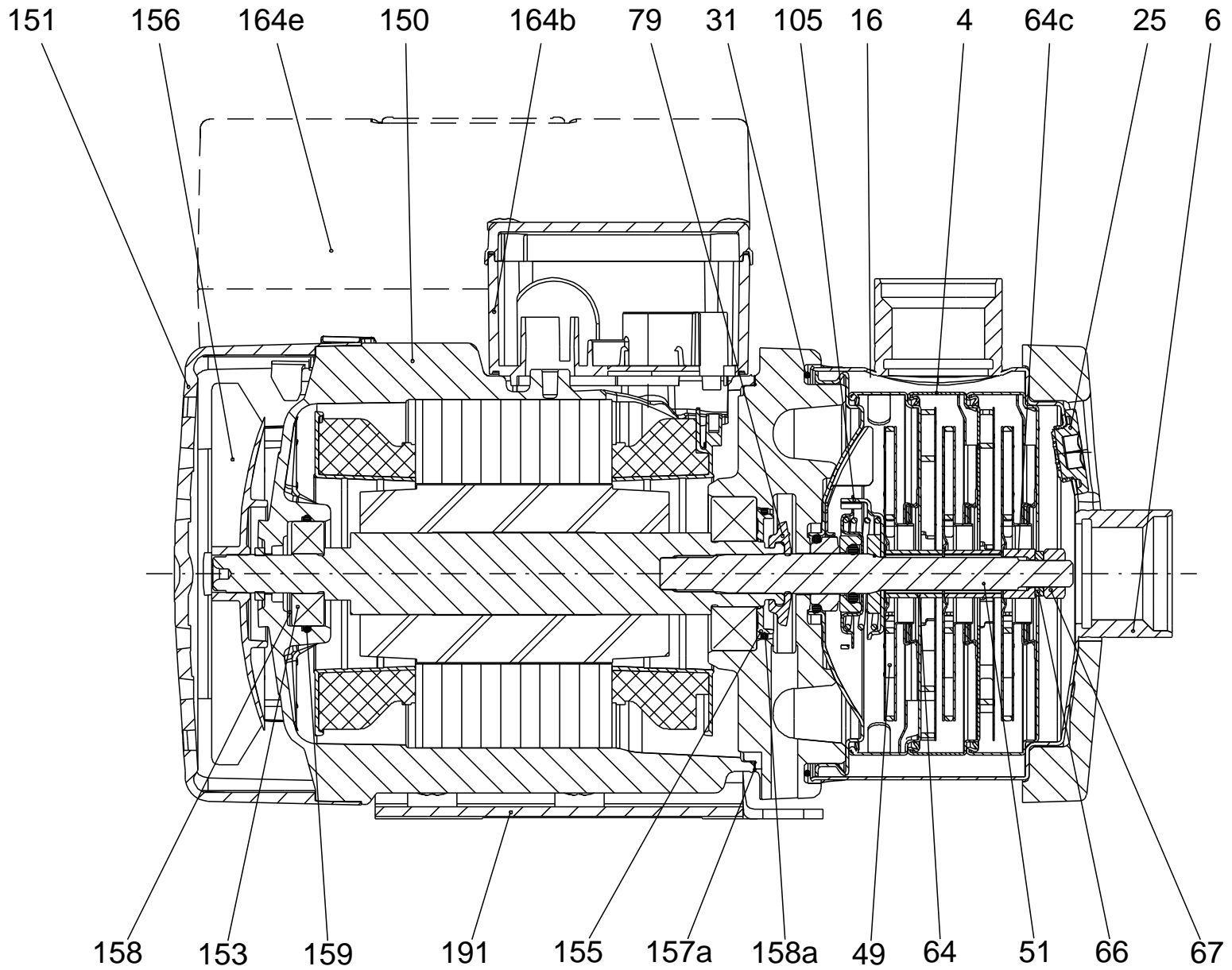
MG71/80

MG90/100





Plano seccionado



165x100

**Recambios CMBE 5-62, Cód. de prod. 98374704**  
**Produced After 1301 (production year and week number)**

Pos	Descripción	Anotación	Datos de clasif	Part no.	Contar	Unidad
-	Bomba				1	pcs
-	Kit de cierres			96932438	1	
31	Junta tórica		Diámetro: 114 Tipo de material: FKM Espesor: 3,9			1
31	Junta tórica		Diámetro: 114 Tipo de material: EPDM Espesor: 3,9			1
64.c	Abrazadera					1
66	Wedge lock washer					1
67	Contratuercas		Rosca: M8			1
102	Junta tórica		Diámetro: 17,86 Tipo de material: FKM Espesor: 2,62			1
102	Junta tórica		Diámetro: 17,86 Tipo de material: EPDM Espesor: 2,62			1
103	Anillo cierre fijo					1
104	Anillo cierre giratorio					1
107	Junta tórica		Diámetro: 11,5 Tipo de material: FKM Espesor: 3,18			1
107	Junta tórica					1
108	Compression spring					1
111.a	Anillo de tope					1
111	Retainer					1
112	Engranaje cierre mecánico					1
-	Kit de conexión			96932395	1	
11	Junta tórica		Diámetro: 18,5 Tipo de material: FKM Espesor: 2			2
-	Tapón de drenaje cpl.					2
11	Junta tórica		Diámetro: 18,5 Tipo de material: EPDM Espesor: 2			
25	Clavija					
-	Kit pie de sujeción			98330599	1	
191	Pie					1
192	Pan head screw					4
-	Kit, anillo del garganta			96932397	1	
45	Anillo de desgaste					14
65	Retén del anillo de desgaste					14
-	Kit, rodamiento motor			96932400	1	
111	Cojinete de bolas					1
111	Cojinete de bolas					1
151.a	Indicador de instalación					1
155	Tapa cojinete					1
155	Tapa cojinete					1
157a	Junta		Diámetro interno: 141,2 Diámetro externo: 145,5 Espesor: 0,2			1
158.a	Junta tórica		Diámetro: 35,4 Tipo de material: HNBR Espesor: 1,97			1
158	Waved washer					1
159a	Junta					1
159a	Junta					1
159	Junta tórica		Diámetro: 52 Tipo de material: NBR Espesor: 3			1
-	Kit de brida			98330561	1	

Pos	Descripción	Anotación	Datos de clasif	Part no.	Contar	Unidad
156d	Junta		Diámetro interno: 114,80			1
			Diámetro externo: 121,20			
			Espesor: 0,25			
156b	Brida del motor					1
185	Cross recess Pan head screw					4
186	Tapón de purga					3
-	Kit de casquillo de cable			98337341	1	
-	293	Cable glands set		98271489	1	
		Casquillo de cable				
-		Kit de casquillo de cable		98337336	1	
-	293	Cable glands set		98271484	1	
167	Casquillo de cable					
167	Casquillo de cable					
-		Kit de casquillo de cable		98337337	1	
-	293	Casquillo de cable		98271485	1	
		Casquillo de cable				
167	Casquillo de cable					
167	Casquillo de cable					
-		Kit de casquillo de cable		98337338	1	
-	293	Casquillo de cable		98271486	1	
		Casquillo de cable				
167	Casquillo de cable					
-		Kit de casquillo de cable		98337339	1	
-	293	Cable glands set		98271487	1	
167	Casquillo de cable					
-		Kit de casquillo de cable		98337340	1	
-	293	Cable glands set		98271488	1	
167	Casquillo de cable					
-		Kit de tornillos		98330627	1	
268a	Base					1
268	Pan head screw					1
288b	Anillo de sujeción					6
288a	Pan head thread forming screw					6
288	Abrazadera de cable					3
289a	Pan head thread forming screw					1
289	Abrazadera de cable					1
-		Kit de ventilador		98290124	1	
152	Pan head thread forming screw					4
156c	Anillo de cierre					1
156	Ventilador					1
-		Kit tapa de ventilador		98330566	1	
151	Tapa de ventilador					1
152	Pan head thread forming screw					4
-		Kit, adapter		98345796	1	
-	252a	Adapter set				1
		Adaptador				
		Adaptador				
167	Casquillo de cable					
-	291	Kit, Antenna		98271482	1	
		Antenna				1
167	Casquillo de cable					1
-		Kit, bearing cpl.		98330605	1	
111	Cojinete de bolas					1
111	Cojinete de bolas		Denominación: 6204.2Z.C3.SYN			1
156d	Junta		Diámetro interno: 114,80			1
			Diámetro externo: 121,20			
			Espesor: 0,25			
156c	Anillo de cierre					1
156c	Anillo de cierre					1
157	Junta tórica		Diámetro: 47			1
			Tipo de material: NBR			
			Espesor: 3			
158	Waved washer					1
-		Kit, Blanking plug		98334761	1	
252b	Plug cpl.					4
-		Kit, control box		99113045	1	

Pos	Descripción	Anotación	Datos de clasif	Part no.	Contar	Unidad
152	Pan head thread forming screw					1
178	Pan head thread forming screw					4
251d	Pan head thread forming screw					4
251b	Caja de control					1
251a	Caja de control					1
252b	Plug cpl.					4
266	Connector plug 10-pole					1
266	Connector plug 2-pole					1
266	Connector plug 8-pole					1
266	Connector plug 8-pole					1
266	Connector plug 3-pole					1
268a	Base					1
268	Pan head screw					1
273	Funct. Module cpl.					1
275a	Chaveta					1
277a	Cross recess Pan head screw					5
277a	Cross recess Pan head screw					1
277a	Cross recess Pan head screw					1
277	Isolation cover					1
286	Spacer					1
287	Tapa					1
288b	Anillo de sujeción					6
288a	Pan head thread forming screw					6
288	Abrazadera de cable					3
289	Abrazadera de cable					1
290	Control panel, cpl.					1
301	Cable de cierre del circuito					1
-	Kit, Control box upper			98334766	1	
251d	Pan head thread forming screw					4
251b	Caja de control					1
-	Kit, Control panel			98365945	1	
290	Control panel, cpl.					1
-	Kit, enchufes de conexión			98403113	1	
266	Connector plug 10-pole					1
266	Connector plug 2-pole					1
266	Connector plug 8-pole					1
266	Connector plug 8-pole					1
266	Connector plug 8-pole					1
266	Connector plug 3-pole					1
266	Connector plug 3-pole					1
266	Connector plug 3-pole					1
-	Kit, Funct. module			98334776	1	
273a	Cross recess Pan head screw					5
273	Funct. Module cpl.					1
275a	Chaveta					1
286	Spacer					1
-	Kit, Isolation cover			98330624	1	
277a	Cross recess Pan head screw					1
277	Isolation cover					1
-	Kit, Lower part cpl.			98330615	1	
178	Pan head thread forming screw					4
251a	Caja de control					1
275a	Chaveta					1
277a	Cross recess Pan head screw					1
277	Isolation cover					1
-	Kit, tapa			98330622	1	
287	Tapa					1
	Volumen, Cross recess countersunk screw (4 pcs)			99332927	4	
	Clavija			99049378	1	
4.d	Chamber cpl.			97690016	1	
- 4	Volumen, Chamber cpl. (5 pcs)			97690020	2	
45	Volumen, Anillo de desgaste (24 pcs)			96536194	1	
65	Volumen, Retainer (24 pcs)			98270018	1	
+ 4	Volumen, Chamber cpl. (10 pcs)			96547662	2	
+ 4	Chamber cpl.			98371206	2	
+ 5a	Volumen, Chamber cpl. (10 pcs)			98371205	1	

Pos	Descripción	Anotación	Datos de clasif	Part no.	Contar	Unidad
+ 5a	Chamber cpl.			96588148	1	
6.a	Brida			99094311	1	
16	Collar sleeve cpl.			98470964	1	
26	Volumen, Hex socket head cap screw (4 pcs)		Longitud (mm): 95	99546332	4	
			Rosca: M8			
31	Volumen, Junta tórica (10 pcs)		Diámetro: 114	98345019	1	
			Tipo de material: EPDM			
			Espesor: 3,9			
+ 32	Brida ciega			98608161	1	
49	Impeller cpl.			99562489	1	
49	Volumen, Impeller cpl. (5 pcs)			97690627	3	
64	Volumen, Separador (5 pcs)			99490706	1	
64	Separador			99490704	1	
64	Volumen, Separador (10 pcs)			98075345	2	
66	Volumen, Wedge lock washer (10 pcs)			96536157	1	
67	Volumen, Contratuerca (10 pcs)		Rosca: M8	98277008	1	
102	Volumen, Junta tórica (10 pcs)		Diámetro: 17,86	98277010	1	
			Tipo de material: EPDM			
			Espesor: 2,62			
103	Volumen, Anillo cierre fijo (10 pcs)			98277428	1	
104	Volumen, Anillo cierre giratorio (10 pcs)			98277426	1	
107	Volumen, Junta tórica (10 pcs)			98275967	1	
156	Ventilador			96591801	1	
-	Kit de tanque			98906908	1	pcs
	Tanque				1	
	Presostato			98127199	1	pcs
181	Cable w/plug			99333898	1	pcs