
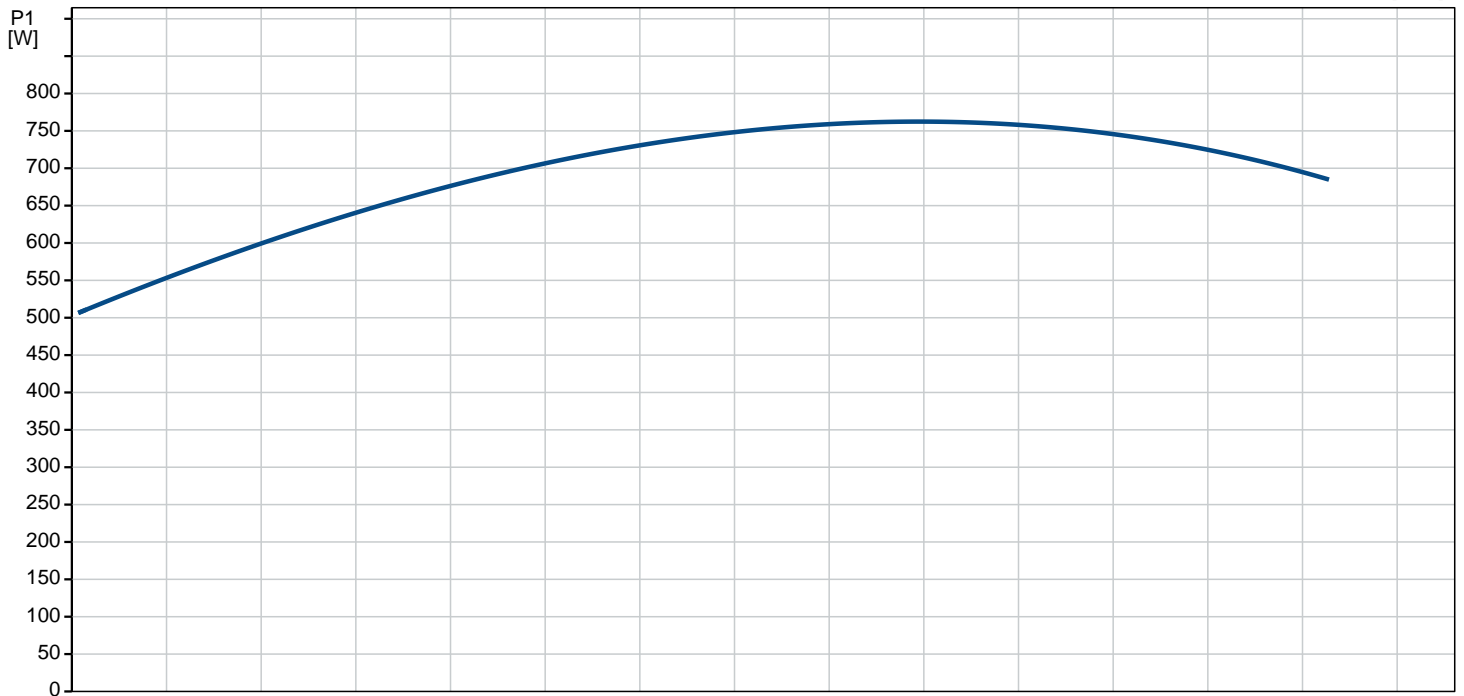
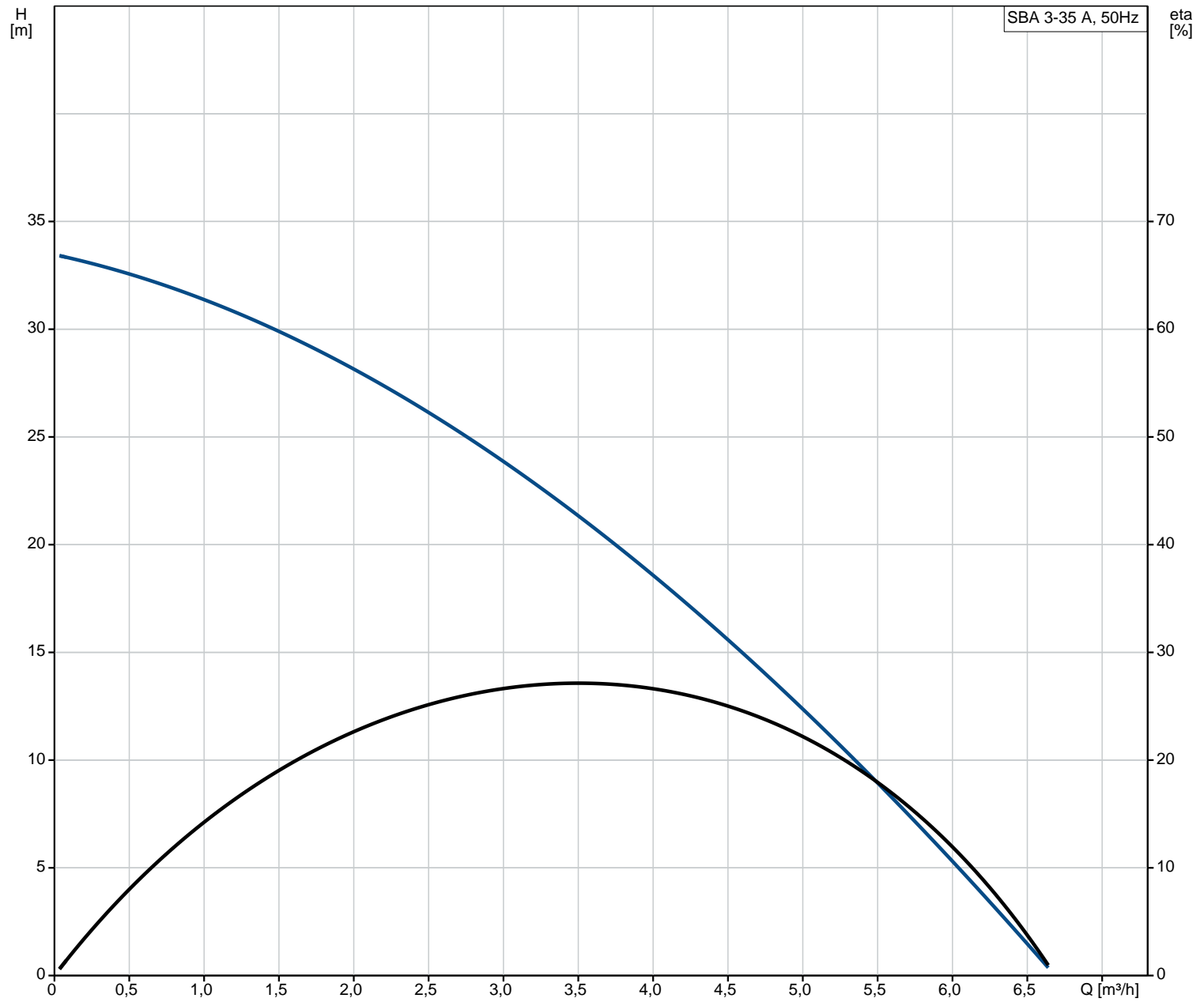


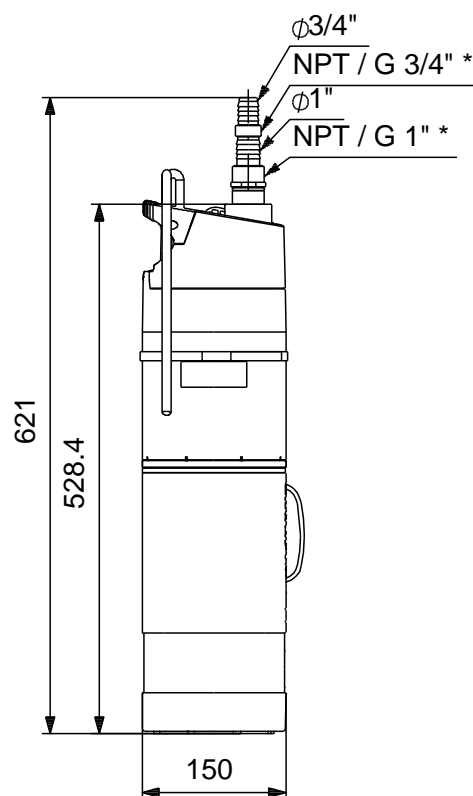
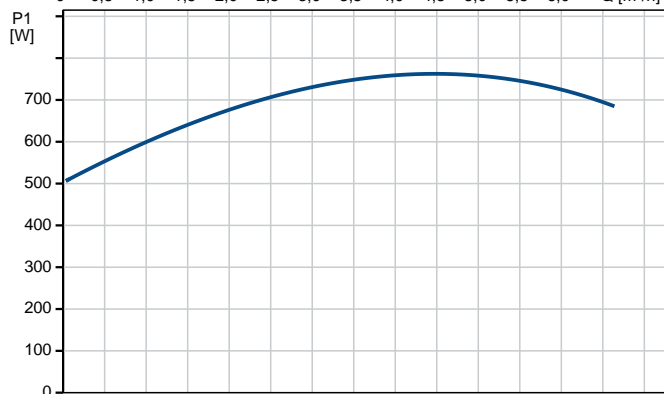
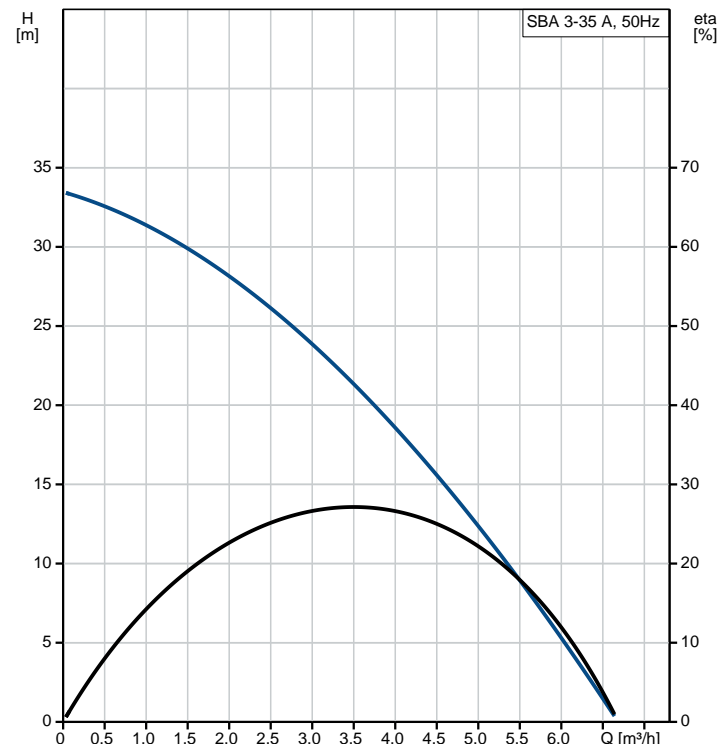
Contar	Descripción
1	<div data-bbox="151 280 478 1388"></div> <p data-bbox="510 1411 965 1444">Advierta! la foto puede diferir del actual producto</p> <p data-bbox="119 1444 335 1478">Código: 97896286</p> <p data-bbox="119 1467 223 1500">Líquido:</p> <p data-bbox="119 1500 766 1624">Líquido bombeado: Agua Rango de temperatura del líquido: 0 .. 40 °C Temperatura del líquido durante el funcionamiento: 20 °C Densidad: 998.2 kg/m³</p> <p data-bbox="119 1646 223 1680">Técnico:</p> <p data-bbox="119 1680 686 1892">Caudal nominal: 2.76 m³/h Altura nominal: 25.2 m Partícula máx.: 1 mm Tolerancia de curva: ISO9906:2012 3B Válvula de retorno: YES Presión arranque: 1.5 bar Velocidad nominal del accionador: 2800 rpm</p> <p data-bbox="119 1915 255 1948">Materiales:</p> <p data-bbox="119 1948 606 2016">Cuerpo hidráulico: Composite Impulsor: Composite</p> <p data-bbox="119 2038 263 2072">Instalación:</p> <p data-bbox="119 2072 662 2184">Rango de temperaturas ambientes: -10 .. 50 °C Tipo de conexión de entrada: STRAINER Salida de bomba: G 1" Profundidad máxima de instalación: 10 m</p>

Contar	Descripción
	<p>Datos eléctricos:</p> <p>Potencia de entrada P1: 0.8 kW Potencia nominal - P2: 0.54 kW Frecuencia de red: 50 Hz Tensión nominal: 1 x 220-240 V Intensidad nominal: 3.8 A Intensidad de arranque: 12 A Cos phi: 0.94 Tamaño condensador - Funcionamiento: 13 µF/450 V Grado de protección (IEC 34-5): IP68 Clase de aislamiento (IEC 85): F Protección de motor integrada: YES Longitud de cable: 15 m Tipo de cable: H07RN-F 3G1 Tipo de clavija de cable: SCHUKO</p> <p>Otros:</p> <p>Peso neto: 9.42 kg Peso bruto: 10 kg Volumen de transporte: 0.022 m³ VVS danés n.º: 391367035 RSK sueco n.º: 5850417 NRF noruego n.º: 9041873 Homologaciones: CE,VDE,WEEE País de origen.: IT Tarifa personalizada n.º: 84137029</p>

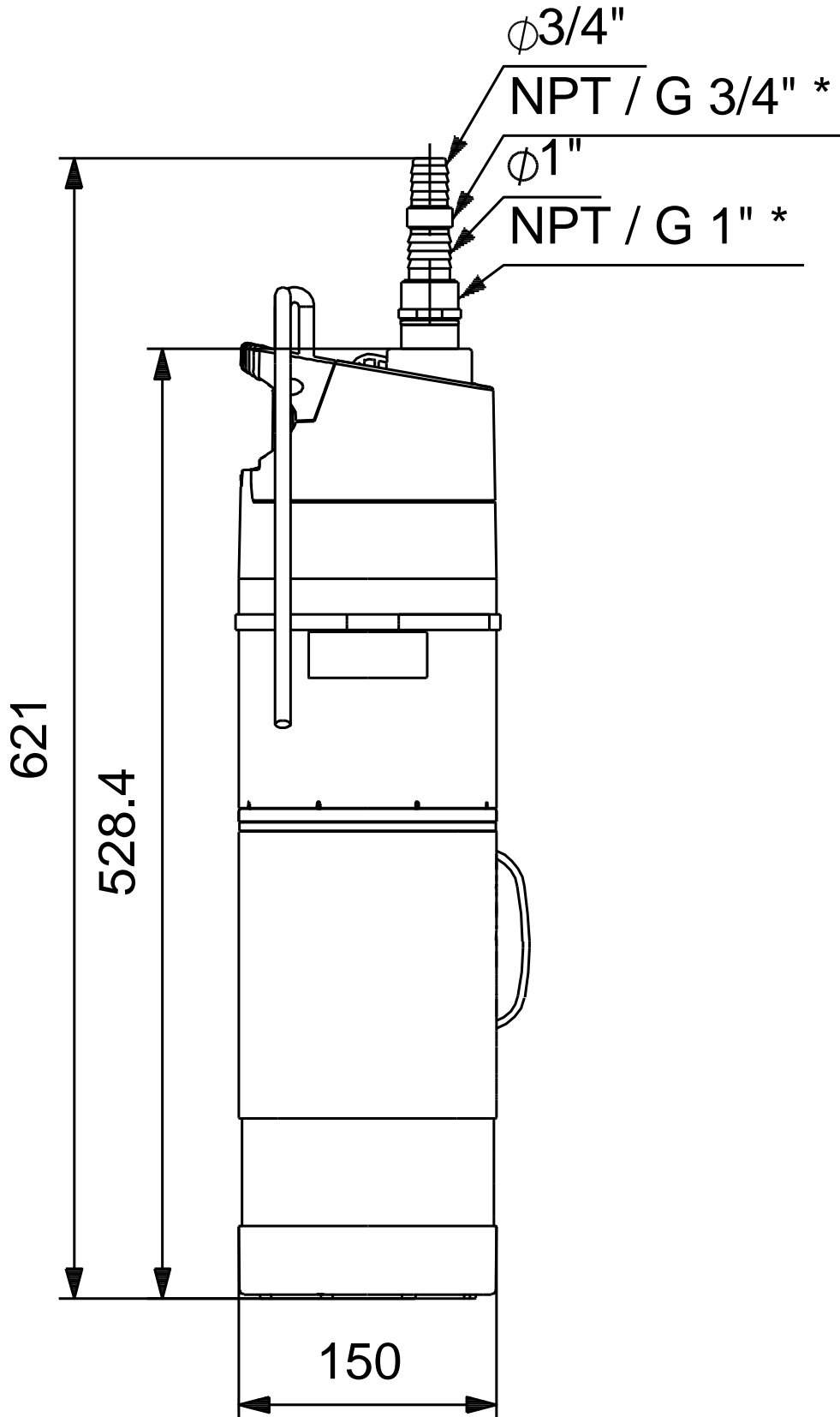
97896286 SBA 3-35 A 50 Hz



Descripción	Valor
Información general:	
Producto::	SBA 3-35 A
Código::	97896286
Número EAN::	5710626001712 5710626001712
Técnico:	
Caudal nominal:	2.76 m³/h
Altura nominal:	25.2 m
Altura máx.:	34 m
Impulsores:	3
Partícula máx.:	1 mm
Tolerancia de curva:	ISO9906:2012 3B
Válvula de retorno:	YES
Presión arranque:	1.5 bar
Velocidad nominal del accionador:	2800 rpm
Materiales:	
Cuerpo hidráulico:	Composite
Impulsor:	Composite
Instalación:	
Rango de temperaturas ambientes:	-10 .. 50 °C
Tipo de conexión de entrada:	STRAINER
Salida de bomba:	G 1"
Profundidad máxima de instalación:	10 m
Líquido:	
Líquido bombeado:	Agua
Rango de temperatura del líquido:	0 .. 40 °C
Temperatura del líquido durante el funcionamiento:	20 °C
Densidad:	998.2 kg/m³
Intervalo de valores de pH:	4-9
Datos eléctricos:	
Potencia de entrada P1:	0.8 kW
Potencia nominal - P2:	0.54 kW
Frecuencia de red:	50 Hz
Tensión nominal:	1 x 220-240 V
Intensidad nominal:	3.8 A
Intensidad de arranque:	12 A
Cos phi:	0.94
Tamaño condensador - Funcionamiento:	13 µF/450 V
Grado de protección (IEC 34-5):	IP68
Clase de aislamiento (IEC 85):	F
Protección de motor integrada:	YES
Longitud de cable:	15 m
Tipo de cable:	H07RN-F 3G1
Tipo de clavija de cable:	SCHUKO
Paneles control:	
Interruptor de caudal:	sí
Otros:	
Peso neto:	9.42 kg
Peso bruto:	10 kg
Volumen de transporte:	0.022 m³
VVS danés n.º:	391367035
RSK sueco n.º:	5850417
NRF noruego n.º:	9041873
Homologaciones:	CE,VDE,WEEE
País de origen.:	IT
Tarifa personalizada n.º:	84137029



97896286 SBA 3-35 A 50 Hz



Recambios SBA 3-35 A, Cód. de prod. 97896286
Produced After 1333 (production year and week number)

Pos	Descripción	Anotación	Datos de clasif	Part no.	Contar	Unidad
	2Kit, interruptor de presión			99185471	1	pcs
-	Bulk, discharge connection			98679439	1	pcs
149b	Discharge				10	
-	Kit de cables			98679480	1	pcs
181	Cable				1	
182b	Junta tórica				1	
182a	Pan head screw				2	
-	Kit de impulsores			98244814	1	pcs
4a	Support				1	
4	Difusor				3	
6	Difusor				1	
49	Impeller cpl.				4	
141c	Spare, O-ring				4	
-	Kit de válvula de retención			98679516	1	pcs
111	Filter sand				1	
151	Válvula de retención				1	
	kit motor			99116555	1	pcs
-	Kit, cable w/float switch			98679490	1	pcs
181	Cable				1	
182b	Junta tórica				1	
182a	Pan head screw				2	
-	Spare, discharge connection			98679472	1	pcs
149b	Discharge				1	