

| Contar | Descripción |
|--------|-------------|
|--------|-------------|

| | |
|---|-----------------------------|
| 1 | Unilift AP12.40.04.1 |
|---|-----------------------------|



Advierta! la foto puede diferir del actual producto

Código: [96011016](#)

Bomba sumergible de achique

Bomba sumergible vertical monocelular de acero inoxidable con boca de descarga vertical y con motor sumergible 1-fásico totalmente cerrado en clase de aislamiento F con protección contra sobrecarga térmica. La bomba lleva un filtro de aspiración.

El impulsor es un impulsor SEMI ABIERTO para 12 mm de paso libre, apto para bombear agua subterránea, agua de superficie, agua de lluvia y similar.

La bomba tiene un doble cierre y una cámara intermedia de aceite rellena de aceite especial no tóxico.

La bomba tiene una tubería de elevación, una camisa de refrigeración para la refrigeración continua del motor por el líquido bombeado y cojinetes de bolas ranurados de larga vida, engrasados de por vida.

La bomba está lista para ser utilizada ya que tiene un asa y se suministra con un cable de red de 10 m. El cable de red es del tipo de enchufe con compuesto de sellado de vidrio en el casquillo para evitar que entre humedad en los bobinados del estator.

Líquido:

Líquido bombeado: Cualquier líquido viscoso

Rango de temperatura del líquido: 0 .. 55 °C

Densidad: 998.2 kg/m³

Técnico:

Tipo de impulsor: SEMI ABIERTO

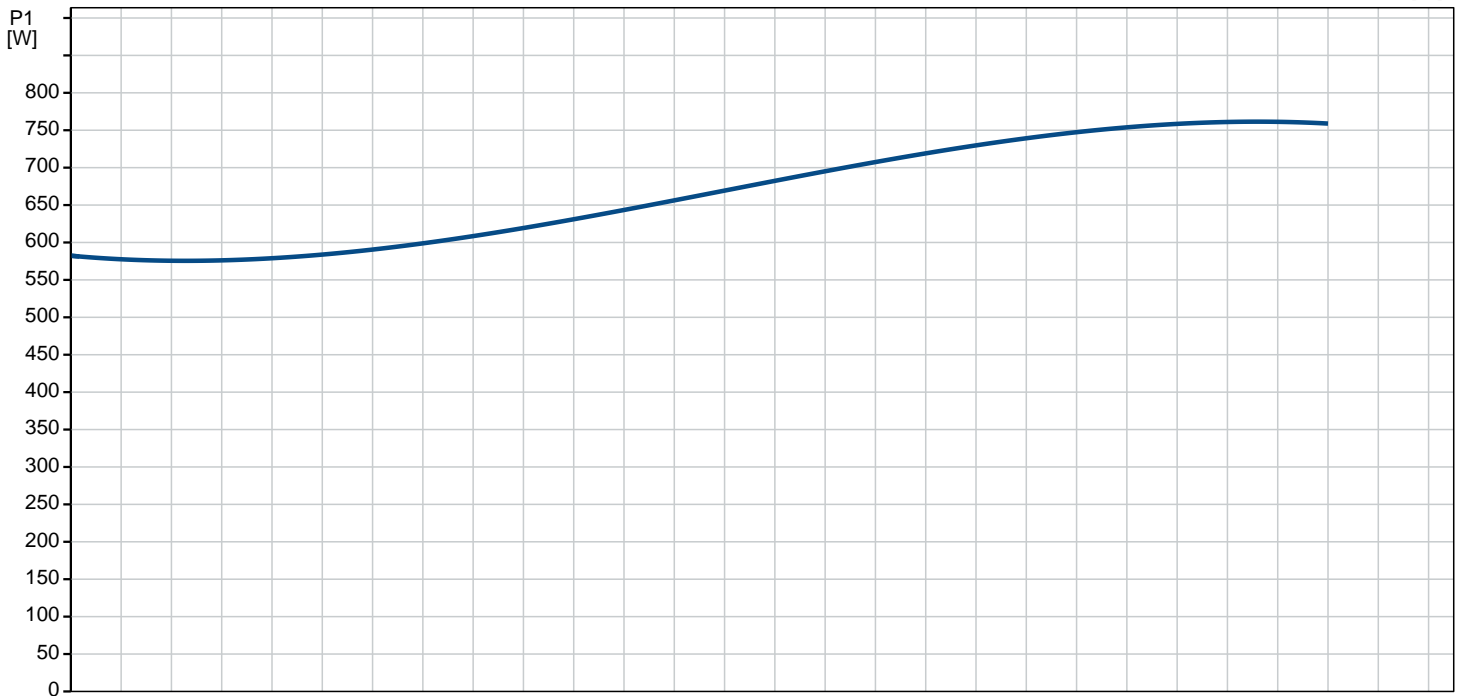
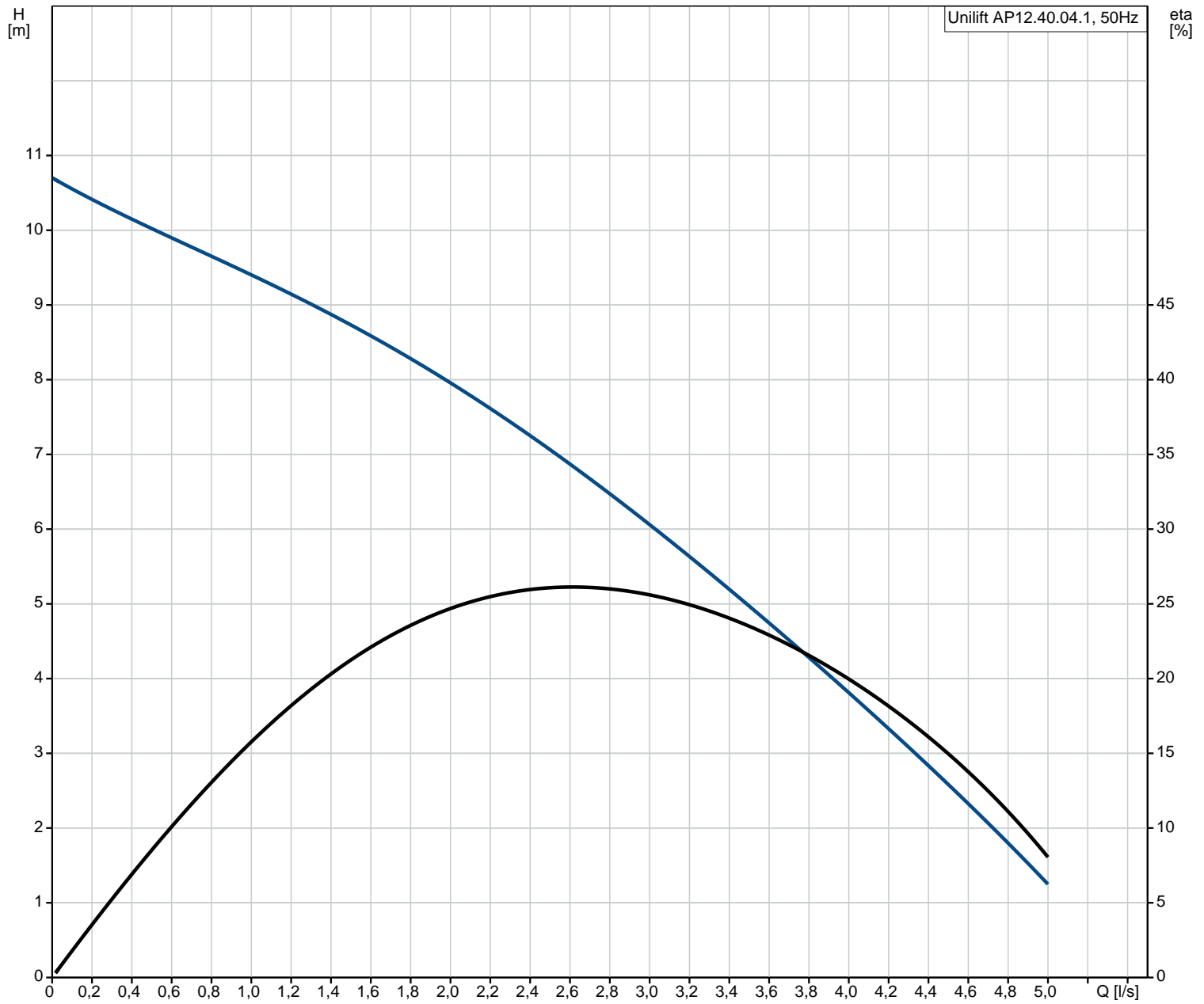
Diámetro máximo de las partículas: 12 mm

Materiales:

Carcasa de la bomba: Acero inoxidable
DIN W.-Nr. 1.4301

| Contar | Descripción |
|--------|---|
| | <p>AISI 304 Impulsor: Acero inoxidable DIN W.-Nr. 1.4301 AISI 304</p> <p>Instalación: Salida de bomba: Rp 1 1/2 Profundidad máxima de instalación: 7 m</p> <p>Datos eléctricos: Tipo de motor: PSC Potencia de entrada - P1: 0.7 kW Frecuencia de red: 50 Hz Tensión nominal: 1 x 230 V Intensidad nominal: 3 A Cos phi - Factor de potencia: 0.99 Velocidad nominal: 2770 rpm Tamaño condensador - Funcionamiento: 12 µF/400 V Grado de protección (IEC 34-5): IP68 Clase de aislamiento (IEC 85): F Longitud de cable: 10 m Tipo de clavija de cable: SCHUKO</p> <p>Otros: Peso neto: 10 kg Peso bruto: 11 kg VVS danés n.º: 391313101 RSK sueco n.º: 5885770 Finés: 4822509 NRF noruego n.º: 9045605 País de origen.: HU Tarifa personalizada n.º: 84137021</p> |

96011016 Unilift AP12.40.04.1 50 Hz



| Descripción | Valor |
|-------------|-------|
|-------------|-------|

Información general:
 Producto:: Unilift AP12.40.04.1
 Código:: [96011016](#)
 Número EAN:: 5700390525361
 5700390525361

Técnico:
 Caudal máx.: 3.89 l/s
 Altura máx.: 10 m
 Tipo de impulsor: SEMI ABIERTO
 Diámetro máximo de las partículas: 12 mm

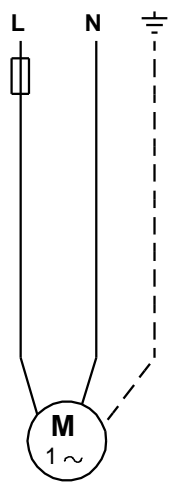
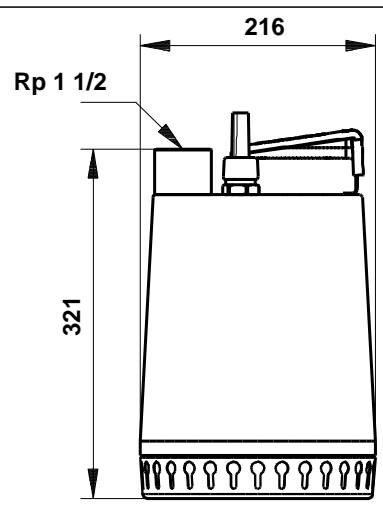
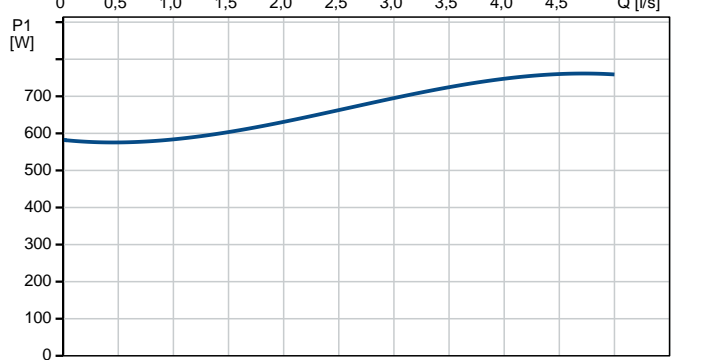
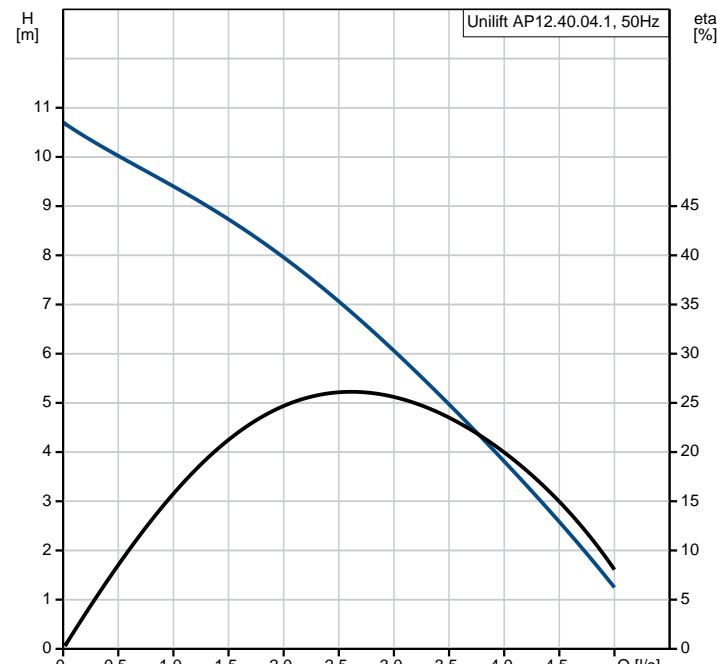
Materiales:
 Carcasa de la bomba: Acero inoxidable
 DIN W.-Nr. 1.4301
 AISI 304
 Impulsor: Acero inoxidable
 DIN W.-Nr. 1.4301
 AISI 304

Instalación:
 Salida de bomba: Rp 1 1/2
 Profundidad máxima de instalación: 7 m
 Inst. en seco/húmeda: D/S
 Instalación: horizontal o vertical

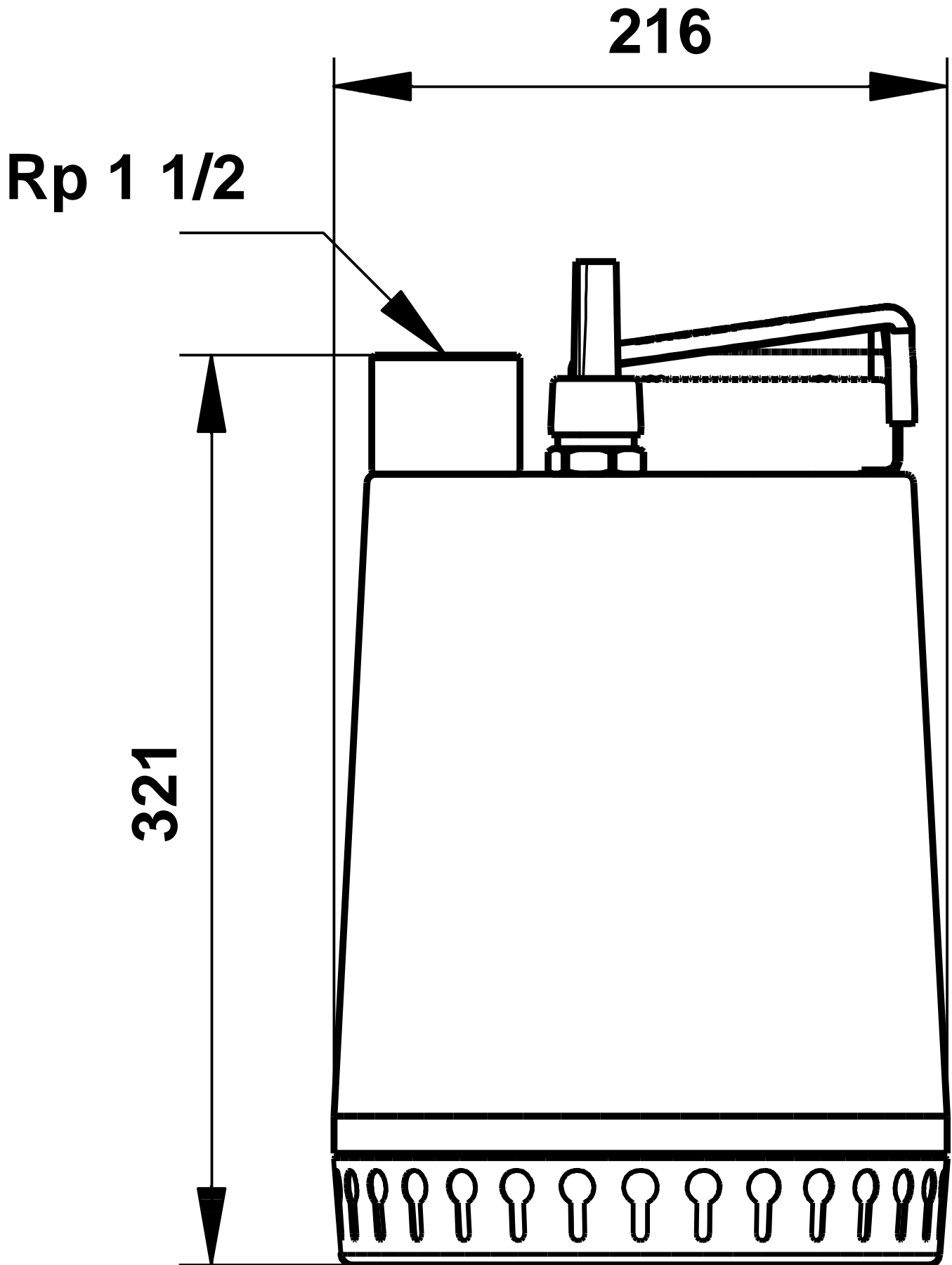
Líquido:
 Líquido bombeado: Cualquier líquido viscoso
 Rango de temperatura del líquido: 0 .. 55 °C
 Densidad: 998.2 kg/m³

Datos eléctricos:
 Tipo de motor: PSC
 Potencia de entrada - P1: 0.7 kW
 P2: 0.4 kW
 Frecuencia de red: 50 Hz
 Tensión nominal: 1 x 230 V
 Intensidad nominal: 3 A
 Cos phi - Factor de potencia: 0.99
 Velocidad nominal: 2770 rpm
 Tamaño condensador - Funcionamiento: 12 µF/400 V
 Grado de protección (IEC 34-5): IP68
 Clase de aislamiento (IEC 85): F
 Protec de motor: CONTACTO
 Protec. térmica: interior
 Longitud de cable: 10 m
 Tipo de clavija de cable: SCHUKO

Otros:
 Peso neto: 10 kg
 Peso bruto: 11 kg
 VVS danés n.º: 391313101
 RSK sueco n.º: 5885770
 Finés: 4822509
 NRF noruego n.º: 9045605
 País de origen.: HU
 Tarifa personalizada n.º: 84137021



96011016 Unilift AP12.40.04.1 50 Hz



Recambios Unilift AP12.40.04.1, Cód. de prod. 96011016
Produced After 9851 (production year and week number)

| Pos | Descripción | Anotación | Datos de clasif | Part no. | Contar | Unidad |
|------|---------------------------------|-----------|----------------------------------|----------|--------|--------|
| - | Kit cierre mecánico BQQV | | | 96426650 | 1 | pcs |
| - | Kit de tubería de aceite | | | 98839054 | 1 | |
| | Aceite | | | | | 1 |
| | Aceite | | Tipo de material: ONDINA P68/G34 | | | 1 |
| | | | Tipo: SHELL | | | |
| 37a | Junta tórica | | Diámetro: 230 | | | 1 |
| | | | Tipo de material: FKM | | | |
| | | | Espesor: 4 | | | |
| 37a | Junta tórica | | Diámetro: 208 | | | 1 |
| | | | Tipo de material: FKM | | | |
| | | | Espesor: 4,5 | | | |
| 66c | Adaptador | | Dimensión: M10/M8 | | | 1 |
| 66 | Spring lock washer | | Denominación: DIN 127 B | | | 1 |
| 66 | Muelle de disco | | | | | 1 |
| 67a | Tapadera de protección | | | | | 1 |
| 67 | Contratuerca | | Rosca: M8 | | | 1 |
| 67 | Tuerca | | | | | 1 |
| 105a | Junta del eje | | Tipo de material: BQQV | | | 1 |
| 188a | Hex socket head cap screw | | Denominación: DIN 912 | | | 6 |
| | | | Longitud (mm): 12 | | | |
| | | | Rosca: M6 | | | |
| 193 | Pan washer head screw | | | | | 2 |
| 194 | Junta tórica | | Diámetro: 4,9 | | | 2 |
| | | | Tipo de material: FKM | | | |
| | | | Espesor: 1,9 | | | |
| 198 | Junta tórica | | Diámetro: 27 | | | 2 |
| | | | Tipo de material: NBR | | | |
| | | | Espesor: 2,5 | | | |
| - | Kit cierre mecanico | | Tipo: NBR | 96427804 | 1 | pcs |
| - | Kit de tubería de aceite | | | 98839054 | 1 | |
| | Aceite | | | | | 1 |
| | Aceite | | Tipo de material: ONDINA P68/G34 | | | 1 |
| | | | Tipo: SHELL | | | |
| - | Screw w/O-ring | | | | | 2 |
| 193 | Pan washer head screw | | | | | 1 |
| 194 | Junta tórica | | Diámetro: 4,9 | | | 1 |
| | | | Tipo de material: NBR70 | | | |
| | | | Espesor: 1,9 | | | |
| 37a | Junta tórica | | | | | 1 |
| 37a | Junta tórica | | Diámetro: 208 | | | 1 |
| | | | Tipo de material: NBR | | | |
| | | | Espesor: 4,0 | | | |
| 66 | Spring lock washer | | Denominación: DIN 127 B | | | 1 |
| 66 | Muelle de disco | | | | | 1 |
| 67 | Contratuerca | | Rosca: M8 | | | 1 |
| 67 | Tuerca | | | | | 1 |
| 105a | Junta del eje | | Tipo de material: BQQP | | | 1 |
| 188a | Hex socket head cap screw | | Denominación: DIN 912 | | | 6 |
| | | | Longitud (mm): 12 | | | |
| | | | Rosca: M6 | | | |
| 198 | Junta tórica | | Diámetro: 27 | | | 2 |
| | | | Tipo de material: NBR | | | |
| | | | Espesor: 2,5 | | | |
| 6d | Carcasa de la bomba superior | | | 96586343 | 1 | pcs |
| 6 | Carcasa de la bomba | | | 96548084 | 1 | pcs |
| 31 | Tubería | | | 99413604 | 1 | pcs |
| 37a | Junta tórica | | | 96549891 | 1 | pcs |
| + 49 | Volumen, Impeller cpl. (10 pcs) | | | 96537508 | 1 | pcs |
| + 49 | Impeller cpl. | | | 98749577 | 1 | pcs |
| 55 | Camisa de la bomba | | | 96586345 | 1 | pcs |
| 67 | Volumen, Tuerca (20 pcs) | | | 97511769 | 1 | pcs |

| Pos | Descripción | Anotación | Datos de clasif | Part no. | Contar | Unidad |
|-------|---------------------------------|-----------|---|----------|--------|--------|
| 84 | Filtro | | | 96548086 | 1 | pcs |
| 105a | Volumen, Junta del eje (10 pcs) | | Tipo de material: BQQP | 96536518 | 1 | pcs |
| + 150 | Motor | | Resistencia de los bobinados, princ.: 5,80-7,30 | 96586364 | 1 | pcs |
| + 181 | Volumen, Cable (50 pcs) | | Tipo: H07RN-F3G1 | 99627209 | 1 | pcs |
| + 181 | Cable | | Tipo: H07RN-F3G1 | 96586336 | 1 | pcs |
| 190 | Asa | | | 96551528 | 1 | pcs |
| 190 | Asa | | | 96586341 | 1 | pcs |
| 195 | Volumen, Tuerca (10 pcs) | | Rosca: M27X1,5 | 98578575 | 1 | pcs |
| 198 | Junta tórica | | Diámetro: 27 | 96549894 | 1 | pcs |
| | | | Tipo de material: NBR | | | |
| | | | Espesor: 2,5 | | | |