
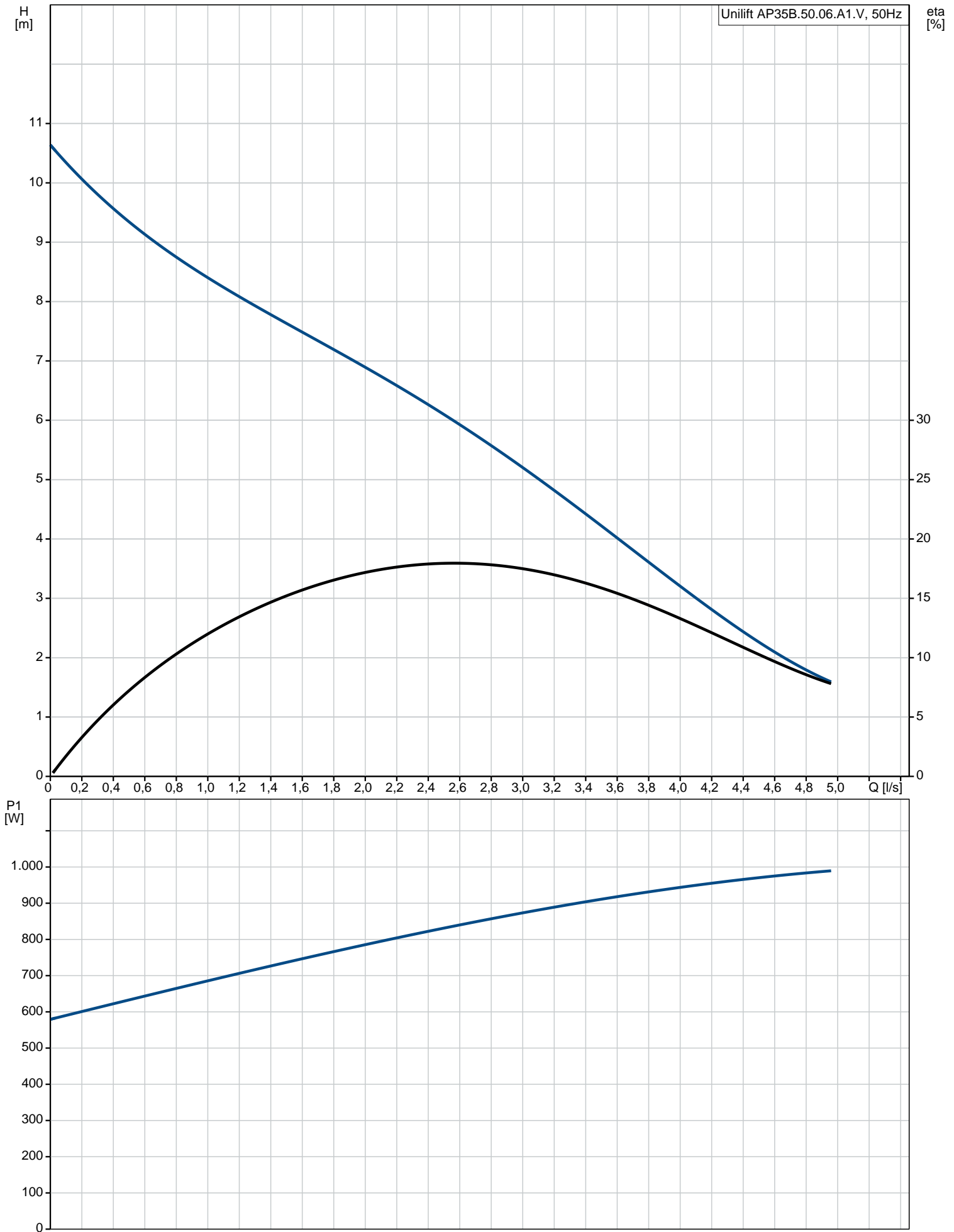


Contar	Descripción
1	<p data-bbox="119 230 406 253">Unilift AP35B.50.06.A1.V</p>  <p data-bbox="510 925 965 947" style="text-align: center;">Advierta! la foto puede diferir del actual producto</p> <p data-bbox="119 958 470 1014">Código: 96004562 Bomba sumergible de efluentes</p> <p data-bbox="119 1048 590 1126">Bomba sumergible vertical monocelular de acero inoxidable con motor sumergible 1-fásico incorporado.</p> <p data-bbox="119 1164 598 1283">La bomba lleva una base anular y un asa y se suministra con un cable de red de 5 m y un interruptor de nivel para arranque y parada automáticos.</p> <p data-bbox="119 1317 646 1429">El impulsor es un impulsor VORTEX para 35 mm de paso libre, apto para bombear agua de superficie, agua subterránea, aguas residuales y similar.</p> <p data-bbox="119 1462 622 1552">La bomba tiene un doble cierre y una cámara intermedia de aceite rellena de aceite especial no tóxico.</p> <p data-bbox="119 1585 598 1697">La clase de aislamiento del motor es F con protección contra sobrecarga térmica y cojinetes de bolas ranurados de larga vida, engrasados de por vida.</p> <p data-bbox="119 1731 598 1821">La bomba tiene R 2" boca de descarga y está lista para instalación tanto autónoma como con un sistema de autoacoplamiento.</p> <p data-bbox="119 1854 758 1966">Líquido: Líquido bombeado: Cualquier líquido viscoso Temperatura máxima del líquido: 40 °C Densidad: 998.2 kg/m³</p> <p data-bbox="119 2000 606 2089">Técnico: Tipo de impulsor: VORTEX Diámetro máximo de las partículas: 35 mm</p> <p data-bbox="119 2123 686 2201">Materiales: Carcasa de la bomba: Acero inoxidable DIN W.-Nr. 1.4301</p>

Contar	Descripción
	<p>AISI 304 Impulsor: Acero inoxidable DIN W.-Nr. 1.4301 AISI 304</p> <p>Instalación: Salida de bomba: R 2" Profundidad máxima de instalación: 2 m Autoacoplamiento: Y</p> <p>Datos eléctricos: Tipo de motor: PSC Potencia de entrada - P1: 1 kW Frecuencia de red: 50 Hz Tensión nominal: 1 x 230 V Intensidad nominal: 4.6 A Cos phi - Factor de potencia: 0.98 Velocidad nominal: 2810 rpm Tamaño condensador - Funcionamiento: 16 µF/400 V Grado de protección (IEC 34-5): IP68 Clase de aislamiento (IEC 85): F Longitud de cable: 5 m Tipo de clavija de cable: SCHUKO</p> <p>Otros: Peso neto: 9.5 kg Peso bruto: 10.5 kg VVS danés n.º: 391270312 RSK sueco n.º: 5885932 Finés: 4822556 NRF noruego n.º: 9045601 País de origen.: HU Tarifa personalizada n.º: 84137021</p>

96004562 Unilift AP35B.50.06.A1.V 50 Hz



Descripción	Valor
-------------	-------

Información general:
 Producto:: Unilift AP35B.50.06.A1.V
 Código:: [96004562](#)
 Número EAN:: 5700391488566
 5700391488566

Técnico:
 Caudal máx.: 5 l/s
 Altura máx.: 11 m
 Tipo de impulsor: VORTEX
 Diámetro máximo de las partículas: 35 mm

Materiales:
 Carcasa de la bomba: Acero inoxidable
 DIN W.-Nr. 1.4301
 AISI 304
 Impulsor: Acero inoxidable
 DIN W.-Nr. 1.4301
 AISI 304

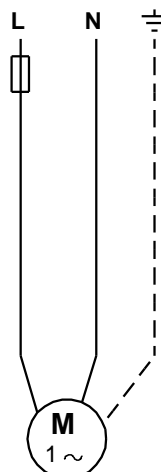
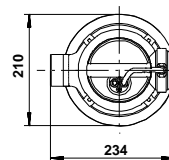
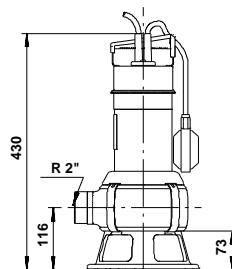
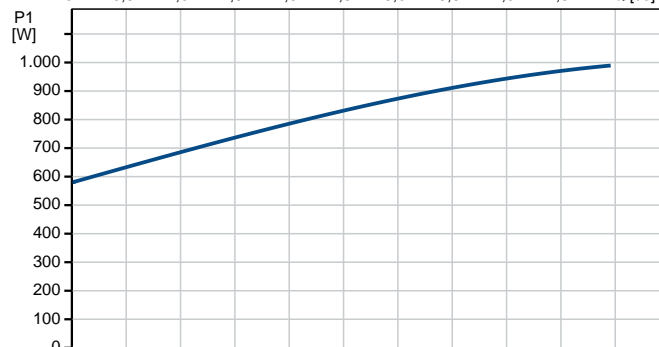
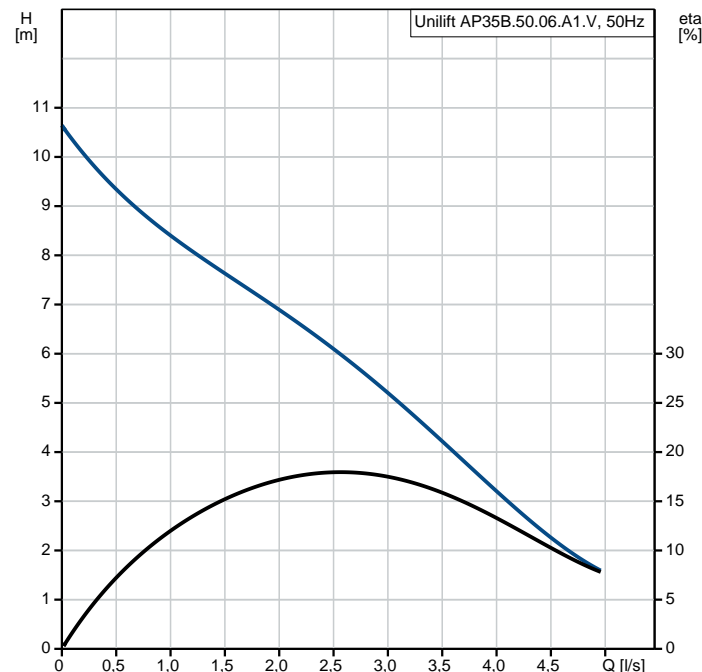
Instalación:
 Salida de bomba: R 2"
 Profundidad máxima de instalación: 2 m
 Inst. en seco/húmeda: S
 Instalación: horizontal o vertical
 Autoacoplamiento: Y

Líquido:
 Líquido bombeado: Cualquier líquido viscoso
 Temperatura máxima del líquido: 40 °C
 Densidad: 998.2 kg/m³

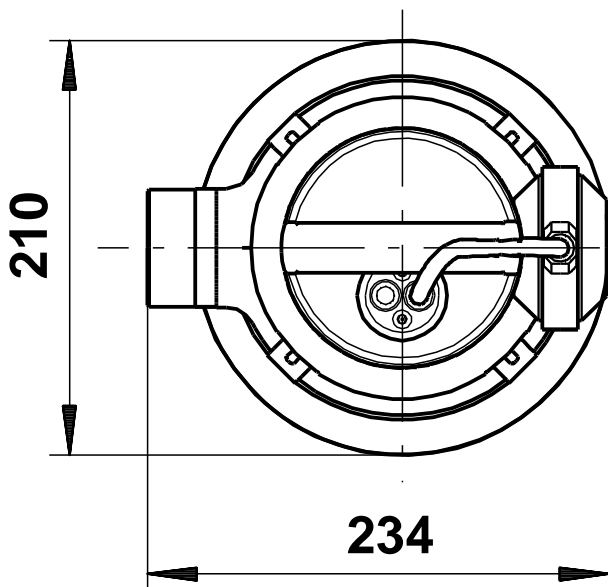
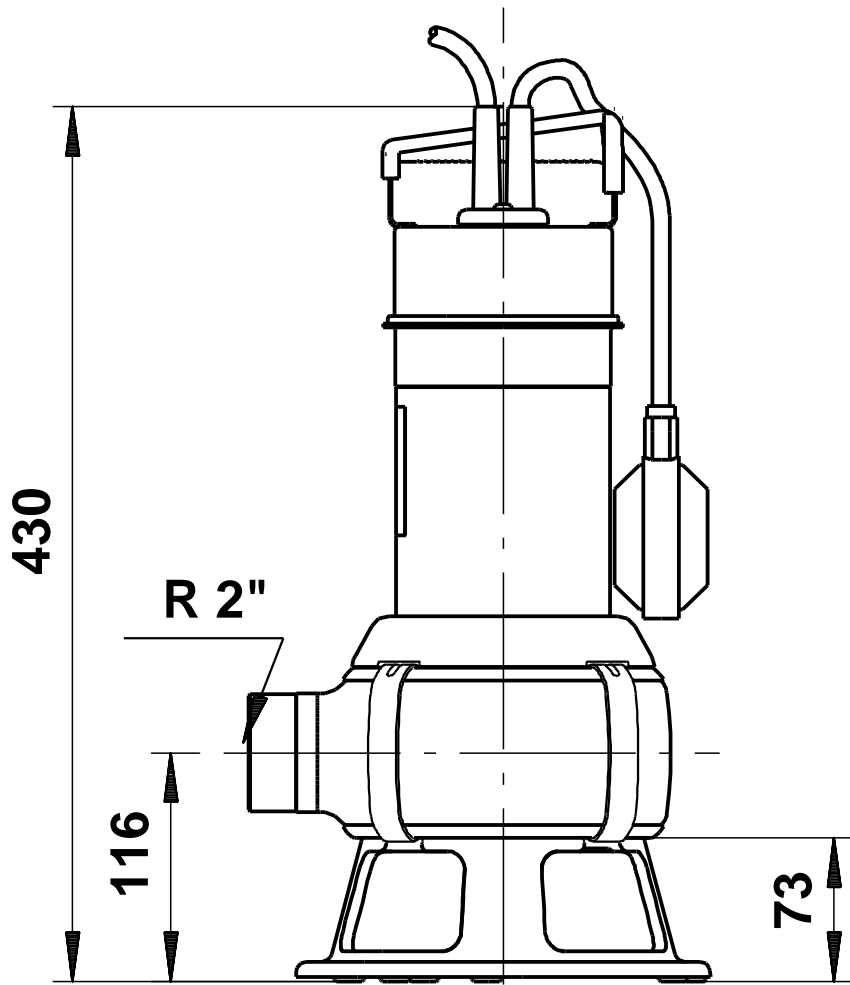
Datos eléctricos:
 Tipo de motor: PSC
 Potencia de entrada - P1: 1 kW
 P2: 0.66 kW
 Frecuencia de red: 50 Hz
 Tensión nominal: 1 x 230 V
 Intensidad nominal: 4.6 A
 Cos phi - Factor de potencia: 0.98
 Velocidad nominal: 2810 rpm
 Tamaño condensador - Funcionamiento: 16 µF/400 V
 Grado de protección (IEC 34-5): IP68
 Clase de aislamiento (IEC 85): F
 Protec de motor: CONTACTO
 Protec. térmica: interior
 Longitud de cable: 5 m
 Tipo de clavija de cable: SCHUKO

Paneles control:
 Interruptor de nivel: inter. nivel

Otros:
 Peso neto: 9.5 kg
 Peso bruto: 10.5 kg
 VVS danés n.º: 391270312
 RSK sueco n.º: 5885932
 Finés: 4822556
 NRF noruego n.º: 9045601
 País de origen.: HU
 Tarifa personalizada n.º: 84137021



96004562 Unilift AP35B.50.06.A1.V 50 Hz



Recambios Unilift AP35B.50.06.A1.V, Cód. de prod. 96004562
Produced After 0622 (production year and week number)

Pos	Descripción	Anotación	Datos de clasif	Part no.	Contar	Unidad
-	Kit de cables		Longitud (m): 5	00016734	1	pcs
182	Cable cpl.				1	
6	Carcasa de la bomba			99589905	1	pcs
26	Volumen, Flat spring (40 pcs)			98243806	4	pcs
26	Flat spring			96548095	4	pcs
37	Junta tórica		Diámetro: 144	96549887	1	pcs
			Tipo de material: NBR			
			Espesor: 3,5			
+ 49	Volumen, Impulsor (10 pcs)			96537516	1	pcs
+ 49	Impulsor			98748983	1	pcs
50	Carcasa de la bomba			96551539	1	pcs
67	Volumen, Tuerca (20 pcs)			97511769	1	pcs
84	Base			96586334	1	pcs
105a	Volumen, Junta del eje (10 pcs)		Tipo de material: BQQP	96536518	1	pcs
189	Asa			96551528	1	pcs
190	Asa			96586341	1	pcs