
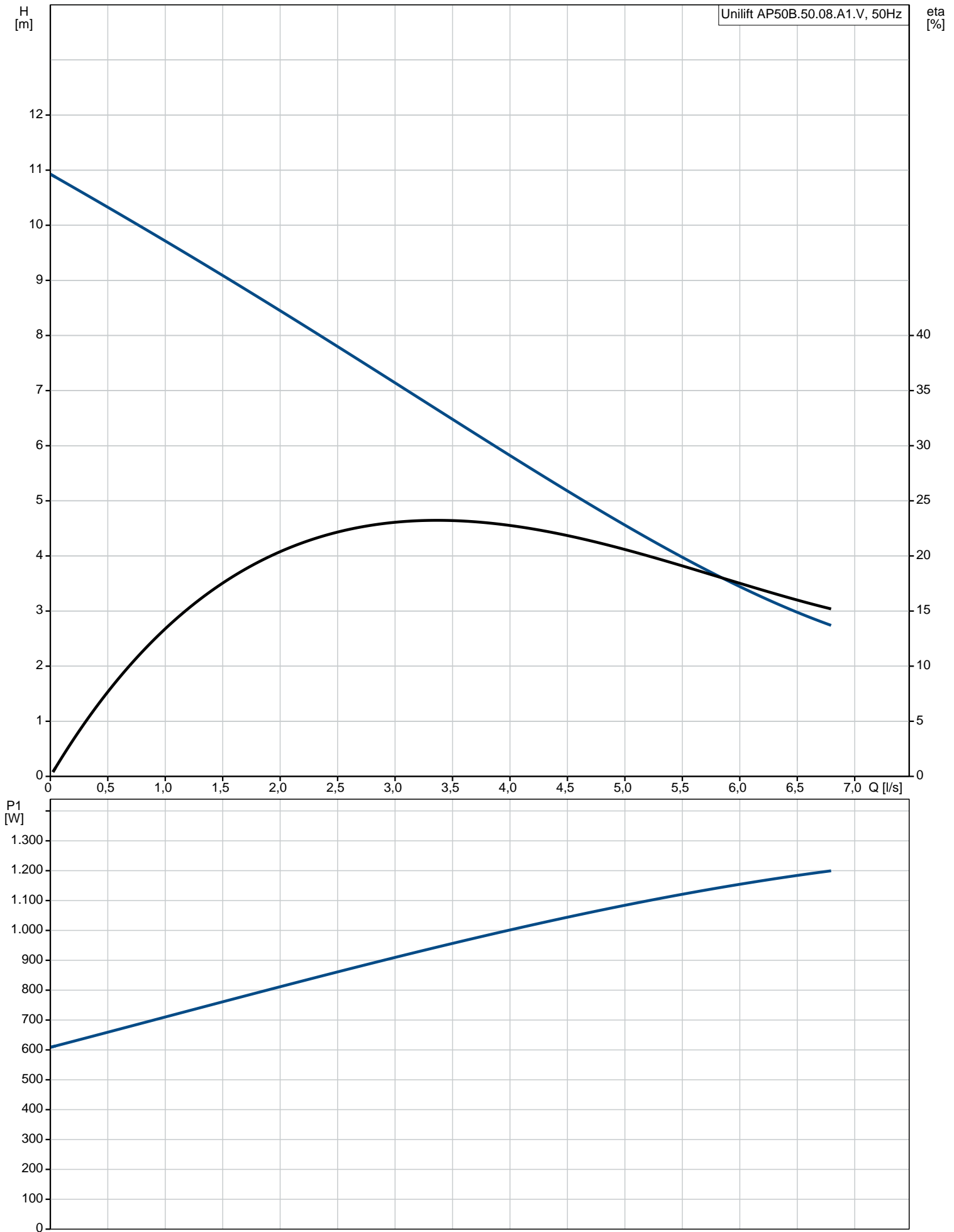


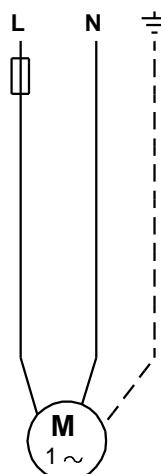
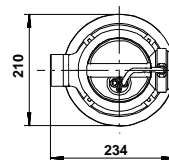
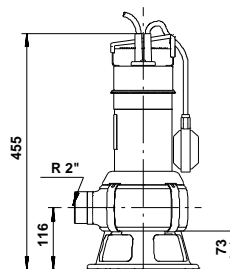
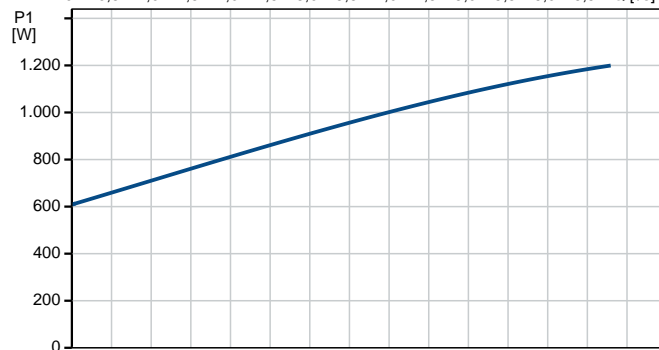
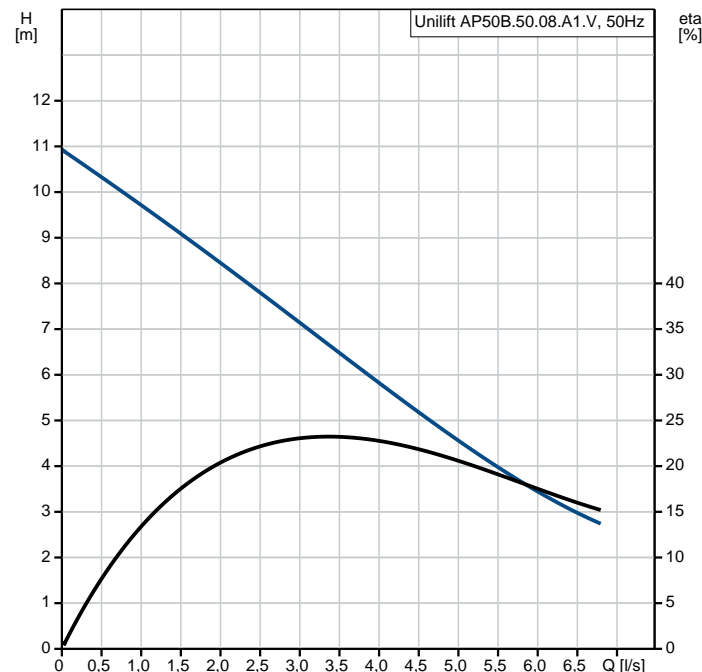
Contar	Descripción														
1	<p data-bbox="119 226 411 253">Unilift AP50B.50.08.A1.V</p>  <p data-bbox="512 871 963 898">Advertencia! la foto puede diferir del actual producto</p> <p data-bbox="119 904 472 960">Código: 96004586 Bomba sumergible de efluentes</p> <p data-bbox="119 992 592 1077">Bomba sumergible vertical monocelular de acero inoxidable con motor sumergible 1-fásico incorporado.</p> <p data-bbox="119 1111 595 1227">La bomba lleva una base anular y un asa y se suministra con un cable de red de 5 m y un interruptor de nivel para arranque y parada automáticos.</p> <p data-bbox="119 1258 644 1375">El impulsor es un impulsor VORTEX para 50 mm de paso libre, apto para bombear agua de superficie, agua subterránea, aguas residuales y similar.</p> <p data-bbox="119 1406 622 1491">La bomba tiene un doble cierre y una cámara intermedia de aceite rellena de aceite especial no tóxico.</p> <p data-bbox="119 1523 595 1639">La clase de aislamiento del motor es F con protección contra sobrecarga térmica y cojinetes de bolas ranurados de larga vida, engrasados de por vida.</p> <p data-bbox="119 1671 600 1756">La bomba tiene R 2" boca de descarga y está lista para instalación tanto autónoma como con un sistema de autoacoplamiento.</p> <p data-bbox="119 1794 220 1821">Líquido:</p> <table data-bbox="119 1823 761 1912"><tr><td>Líquido bombeado:</td><td>Cualquier líquido viscoso</td></tr><tr><td>Temperatura máxima del líquido:</td><td>40 °C</td></tr><tr><td>Densidad:</td><td>998.2 kg/m³</td></tr></table> <p data-bbox="119 1944 225 1971">Técnico:</p> <table data-bbox="119 1973 608 2029"><tr><td>Tipo de impulsor:</td><td>VORTEX</td></tr><tr><td>Diámetro máximo de las partículas:</td><td>50 mm</td></tr></table> <p data-bbox="119 2060 252 2087">Materiales:</p> <table data-bbox="119 2089 687 2208"><tr><td>Carcasa de la bomba:</td><td>Acero inoxidable DIN W.-Nr. 1.4301 AISI 304</td></tr><tr><td>Impulsor:</td><td>Acero inoxidable</td></tr></table>	Líquido bombeado:	Cualquier líquido viscoso	Temperatura máxima del líquido:	40 °C	Densidad:	998.2 kg/m ³	Tipo de impulsor:	VORTEX	Diámetro máximo de las partículas:	50 mm	Carcasa de la bomba:	Acero inoxidable DIN W.-Nr. 1.4301 AISI 304	Impulsor:	Acero inoxidable
Líquido bombeado:	Cualquier líquido viscoso														
Temperatura máxima del líquido:	40 °C														
Densidad:	998.2 kg/m ³														
Tipo de impulsor:	VORTEX														
Diámetro máximo de las partículas:	50 mm														
Carcasa de la bomba:	Acero inoxidable DIN W.-Nr. 1.4301 AISI 304														
Impulsor:	Acero inoxidable														

Contar	Descripción
	<p>DIN W.-Nr. 1.4301 AISI 304</p> <p>Instalación: Salida de bomba: R 2" Profundidad máxima de instalación: 2 m Autoacoplamiento: Y</p> <p>Datos eléctricos: Tipo de motor: PSC Potencia de entrada - P1: 1.2 kW Frecuencia de red: 50 Hz Tensión nominal: 1 x 230 V Intensidad nominal: 5.37 A Cos phi - Factor de potencia: 0.97 Velocidad nominal: 2790 rpm Tamaño condensador - Funcionamiento: 16 µF/400 V Grado de protección (IEC 34-5): IP68 Clase de aislamiento (IEC 85): F Longitud de cable: 5 m Tipo de clavija de cable: SCHUKO</p> <p>Otros: Peso neto: 11 kg Peso bruto: 12 kg VVS danés n.º: 391272312 RSK sueco n.º: 5885936 País de origen.: HU Tarifa personalizada n.º: 84137021</p>

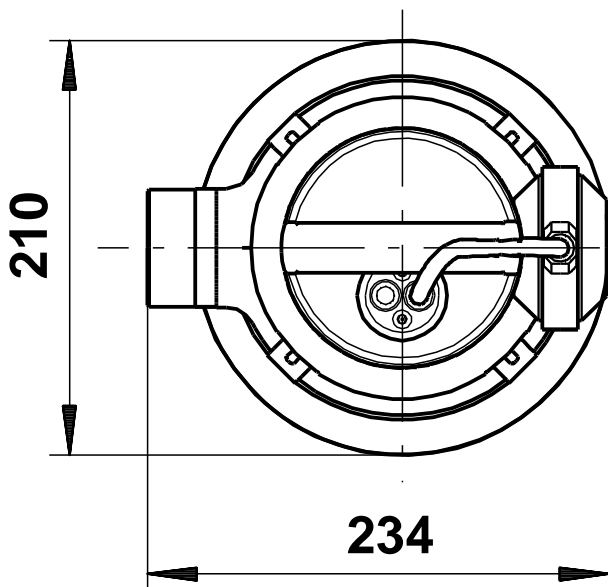
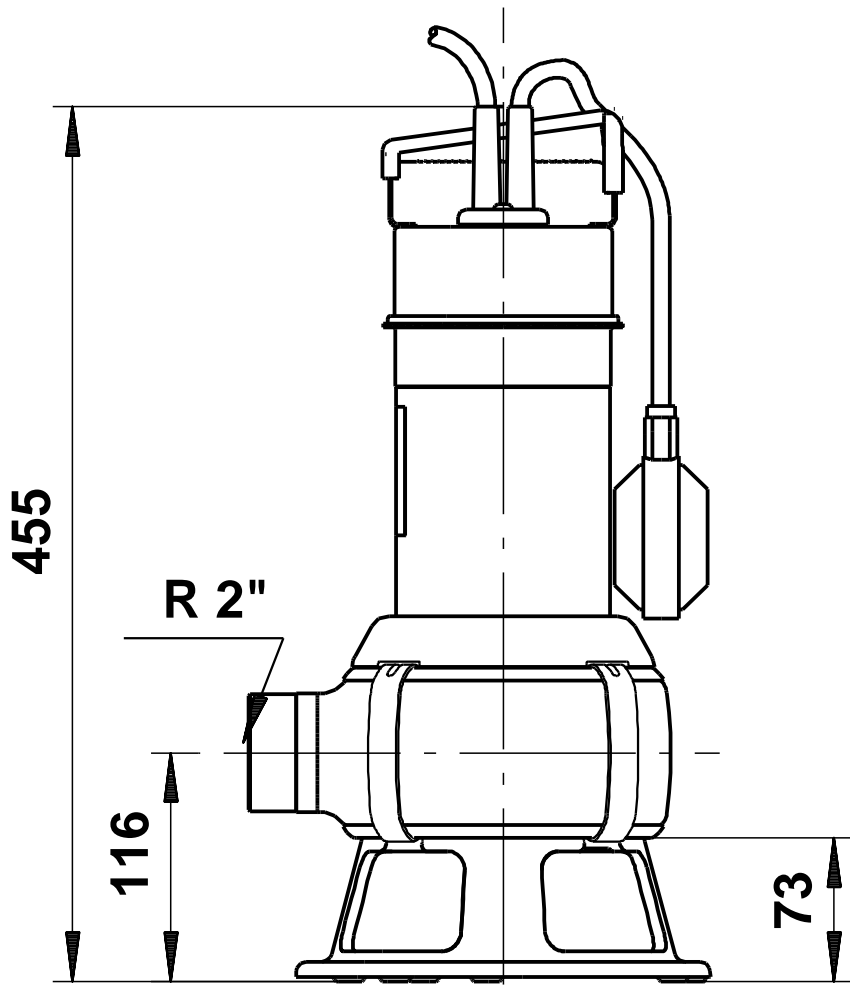
96004586 Unilift AP50B.50.08.A1.V 50 Hz



Descripción	Valor
Información general:	
Producto::	Unilift AP50B.50.08.A1.V
Código::	96004586
Número EAN::	5700391489501 5700391489501
Técnico:	
Caudal máx.:	6.67 l/s
Altura máx.:	11 m
Tipo de impulsor:	VORTEX
Diámetro máximo de las partículas:	50 mm
Materiales:	
Carcasa de la bomba:	Acero inoxidable DIN W.-Nr. 1.4301 AISI 304
Impulsor:	Acero inoxidable DIN W.-Nr. 1.4301 AISI 304
Instalación:	
Salida de bomba:	R 2"
Profundidad máxima de instalación:	2 m
Inst. en seco/húmeda:	S
Instalación:	horizontal o vertical
Autoacoplamiento:	Y
Líquido:	
Líquido bombeado:	Cualquier líquido viscoso
Temperatura máxima del líquido:	40 °C
Densidad:	998.2 kg/m ³
Datos eléctricos:	
Tipo de motor:	PSC
Potencia de entrada - P1:	1.2 kW
P2:	0.74 kW
Frecuencia de red:	50 Hz
Tensión nominal:	1 x 230 V
Intensidad nominal:	5.37 A
Cos phi - Factor de potencia:	0.97
Velocidad nominal:	2790 rpm
Tamaño condensador - Funcionamiento:	16 µF/400 V
Grado de protección (IEC 34-5):	IP68
Clase de aislamiento (IEC 85):	F
Protec de motor:	CONTACTO
Protec. térmica:	interior
Longitud de cable:	5 m
Tipo de clavija de cable:	SCHUKO
Paneles control:	
Interruptor de nivel:	inter. nivel
Otros:	
Peso neto:	11 kg
Peso bruto:	12 kg
VVS danés n.º:	391272312
RSK sueco n.º:	5885936
País de origen.:	HU
Tarifa personalizada n.º:	84137021



96004586 Unilift AP50B.50.08.A1.V 50 Hz



Recambios Unilift AP50B.50.08.A1.V, Cód. de prod. 96004586
Produced After 0622 (production year and week number)

Pos	Descripción	Anotación	Datos de clasif	Part no.	Contar	Unidad
-	Kit de cables		Longitud (m): 5	00016734	1	pcs
182	Cable cpl.				1	
6	Entrada de bomba			96548093	1	pcs
26	Volumen, Flat spring (40 pcs)			98243806	4	pcs
26	Flat spring			96548095	4	pcs
37a	Junta tórica		Diámetro: 144	96549887	1	pcs
			Tipo de material: NBR			
			Espesor: 3,5			
+ 49	Volumen, Impeller cpl. (10 pcs)			96537519	1	pcs
+ 49	Impeller cpl.			98749580	1	pcs
50	Carcasa de la bomba			96551539	1	pcs
67	Volumen, Tuerca (20 pcs)			97511769	1	pcs
84	Base			96586334	1	pcs
105a	Volumen, Junta del eje (10 pcs)		Tipo de material: BQQP	96536518	1	pcs
150	Motor			96586349	1	pcs
189	Asa			96551528	1	pcs
190	Asa			96586341	1	pcs