

BOMBAS CENTRIFUGAS ACERO INOXIDABLE

SERIES CTSS

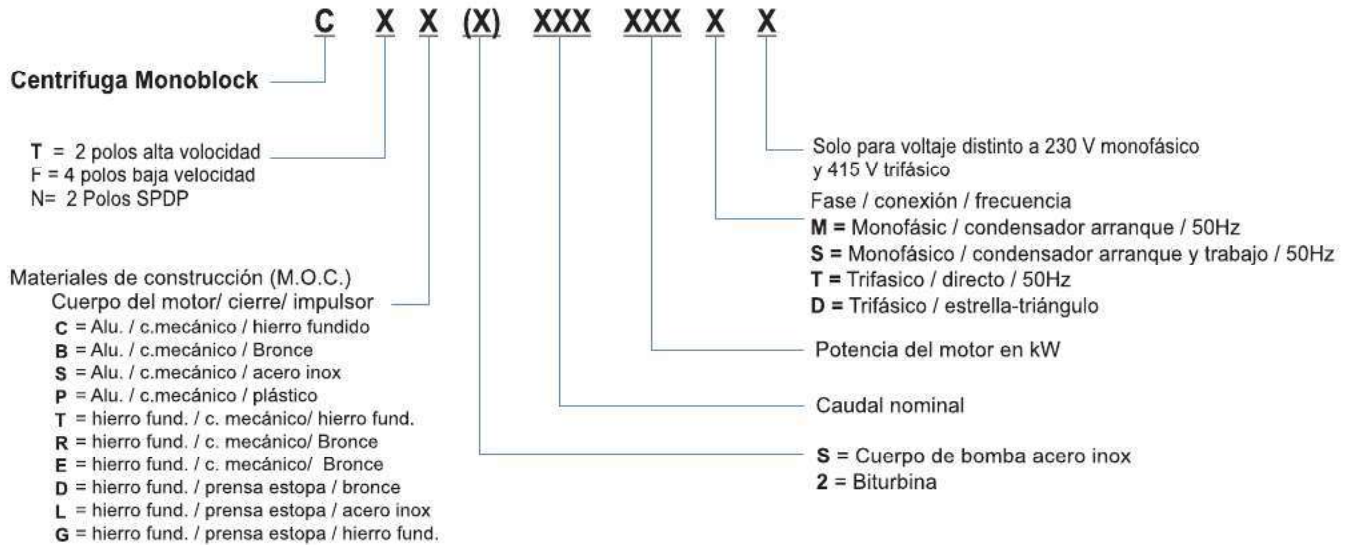


BOMBAS CENTRIFUGAS MONOBLOCK

Descripción

La cámara y los impulsores de las bombas monoblock C.R.I. están cuidadosamente diseñados para dar el mejor rendimiento hidráulico y de aspiración posible. Las más modernas y altamente sofisticadas maquinarias y tecnologías se emplean en la fabricación de estas bombas utilizando materiales de calidad, impulsores dinámicamente calibrados, cierres mecánicos y rodamientos de bola para asegurar una larga vida del producto. Los rotores dinámicamente calibrados aseguran un trabajo libre de ruidos y vibraciones. El eje está hecho de acero de alta calidad y de gran precisión para transmitir la potencia requerida de alta calidad y de

CODIGO DE IDENTIFICACIÓN DEL MODELO



ESPECIFICACIONES

Rango de potencias	: de 0,37 a 3,0 Kw, 2 polos, monofásicas y trifásicas
Velocidad	: 2900 rpm
Grado de protección	: IP 54 / IP 55
Clase de aislamiento	: "F" / "B"
Versiones	: Monofásico- 230V, 50Hz A.C. con condensador.Trifásico - 380-415V, 50Hz A.C.
tipo de trabajo	: S1 (continuo)
dirección de rotación	: en sentido horario visto desde la aspiración
tamaño aspiración y impulsión	: de 1" hasta 3".

MATERIALES DE CONSTRUCCIÓN

Cuerpo de bomba	: AISI 304
Cuerpo del motor	: Aluminio
Impulsor	: AISI 304
Eje	: AISI 304 + acero al carbono
Cierre mecánico	: Carbono y cerámica

LIMITES DE TRABAJO DE LA BOMBA

Presión máxima	: 35,5m / 116 ft
Capacidad máxima de aspiración	: 7m
Temperatura de trabajo	: de +5°C a +60°C
Temperatura ambiente máxima	: 50°C

APLICACIONES

Residencial | riego | pequeñas explotaciones
| grupos de presión | Suministro industrial |
Industrias de procesamiento de alimentos
| sistemas de lavado.

CARACTERÍSTICAS

- Todas las partes en contacto con el agua fabricadas en acero inoxidable resistente al agua
- Diseñadas para dar la mejor eficiencia hidráulica y capacidad de aspiración
- Resistentes rodamientos que aseguran un trabajo sin ruidos
- El diseño de motor reemplazable facilita el desmontaje sin tener que desmontarla de las tuberías
- Bidas de conexión con estándares DIN

BOMBAS CENTRÍFUGAS MONOBLOCK

CTSS SERIES

Curva De Rendimientos

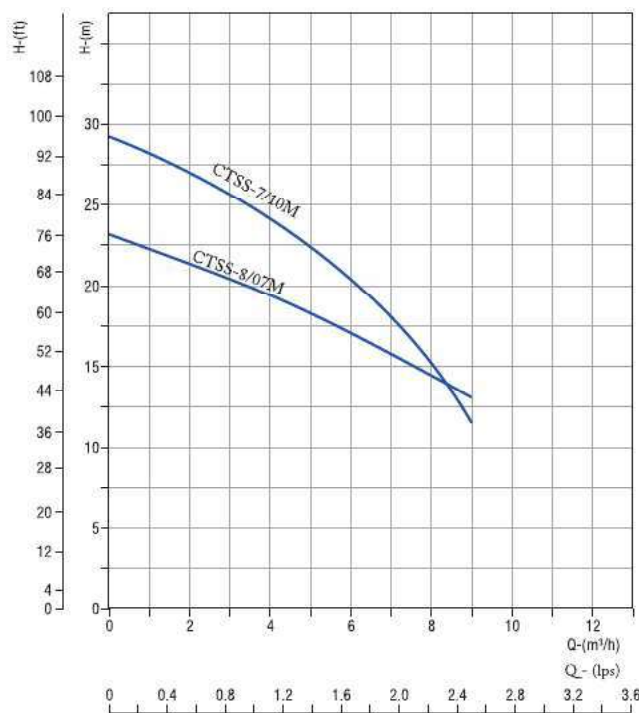
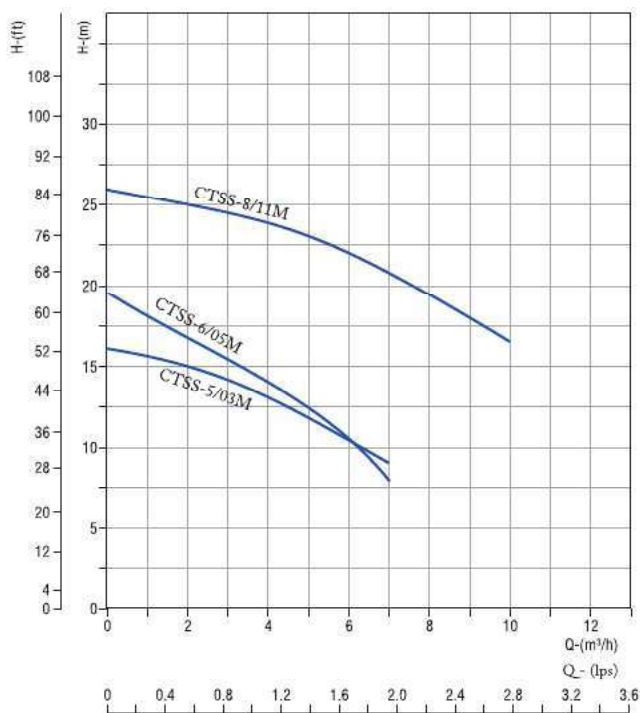


Tabla De Rendimientos

MODELO DE BOMBA		POTENCIA		Consumo nominal (A)		DIAMETRO CONEXIONES (asp. x imp.)	CAUDAL en l/s / m³/h											
							0	0.27	0.55	0.83	1.1	1.3	1.6	1.9	2.2	2.5	2.9	
230V	380V	kW	CV	Monofásico 230V	Trifásico 380V		0	1	2	3	4	5	6	7	8	9	10	
							ALTURA en m.c.a.											
CTSS-5/03M	CTSS-5/03T	0.37	0.5	2.4	-	1¼ x 1	16	15.5	15	14.5	13	11.5	10.5	9				
CTSS-6/05M	CTSS-6/05T	0.55	0.75	3.8	1.4	1¼ x 1	19.5	18	17	15.5	13.5	12.5	11	8				
CTSS-8/07M	CTSS-8/07T	0.75	1.0	5.2	1.8	1¼ x 1	23	22	21.5	20.5	19.5	18	17	16	14.5	13		
CTSS-7/10M	CTSS-7/10T	1.0	1.3	6.2	2.4	1¼ x 1	29	28	26.5	25.5	24	22.5	20.5	18.5	15.5	11.5		
CTSS-8/11M	CTSS-8/11T	1.1	1.5	7	2.6	1¼ x 1	26.5	26	25.5	25	24.5	23.5	22	20.5	19.5	18	17	

Curva de tolerancia de acuerdo a ISO 9906, anejo 3B
 Los datos de rendimiento son para el voltaje dado y a modo indicativo. La descarga real depende de la disponibilidad de agua /depósito y la altura de la columna de agua de la aspiración.

En vista de los continuos desarrollos la información / descripciones/ especificaciones / ilustraciones están sujetas a cambios sin notificación previa.

BOMBAS CENTRÍFUGAS MONOBLOCK

CTSS SERIES

Curva De Rendimientos

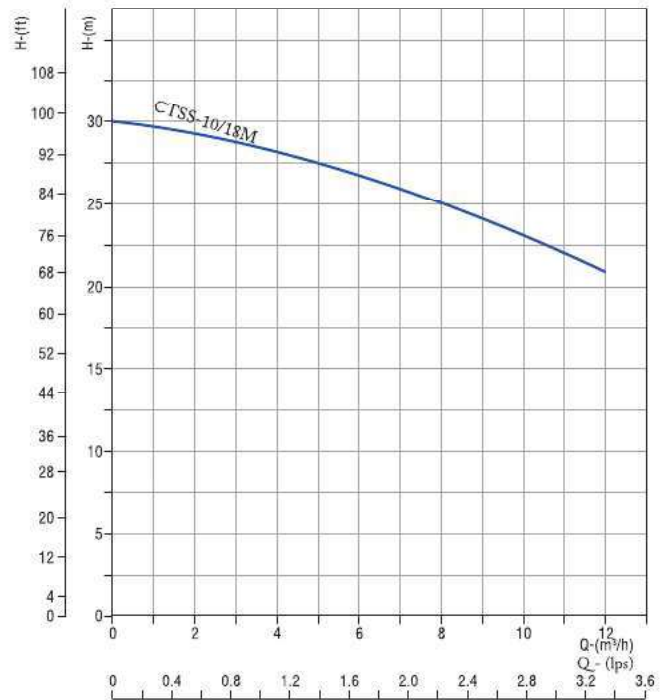
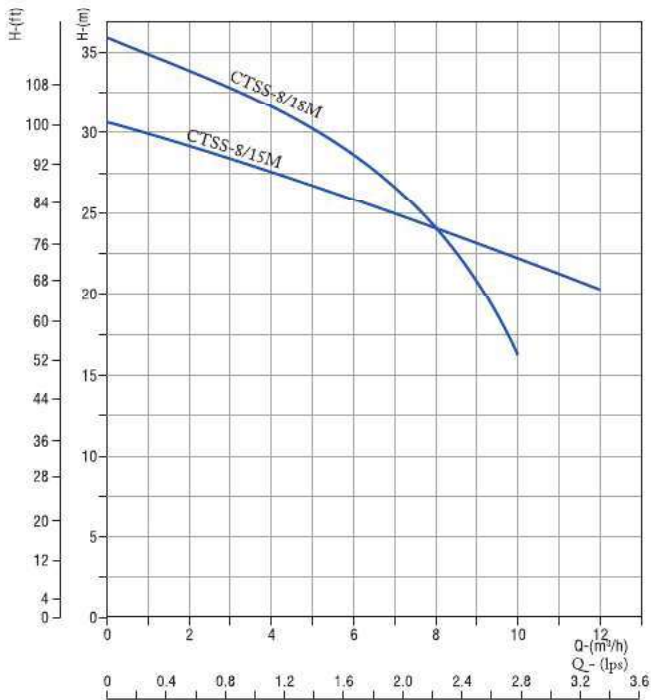


Tabla De Rendimientos

MODELO DE BOMBA		POTENCIA		Consumo Nominal (A)		DIAMETRO CONEXIONES (asp. x imp.)	CAUDAL en l/s / m³/h											
							0	0.27	0.55	0.83	1.1	1.3	1.6	1.9	2.2	2.5	2.9	3.3
230V	380V	kW	CV	Monofásico 230V	Trifásico 380V		0	1	2	3	4	5	6	7	8	9	10	12
CTSS-8/15M	CTSS-8/15I	1.5	2.0	9.2	3.5	1½ x 1	31	30	29	28.5	27.5	27	26	25	24.5	23	22	20.5
CTSS-8/18M	CTSS-8/18T	1.8	2.5	13	4.1	1½ x 1	36.5	35	34	33	32	30	28.5	27	24	20.5	16.5	
CTSS-10/18M	CTSS-10/18T	1.8	2.5	13	4.1	1½ x 1¼	30	29.5	29	28.5	28	27.5	27	26	25	24	23	21

Curva de tolerancia de acuerdo a ISO 9906, anejo 3B

Los datos de rendimiento son para el voltaje dado y a modo indicativo. La descarga real depende de la disponibilidad de agua /depósito y la altura de la columna de agua de la aspiración.

BOMBAS CENTRÍFUGAS MONOBLOCK

CTSS SERIES

Curva De Rendimientos

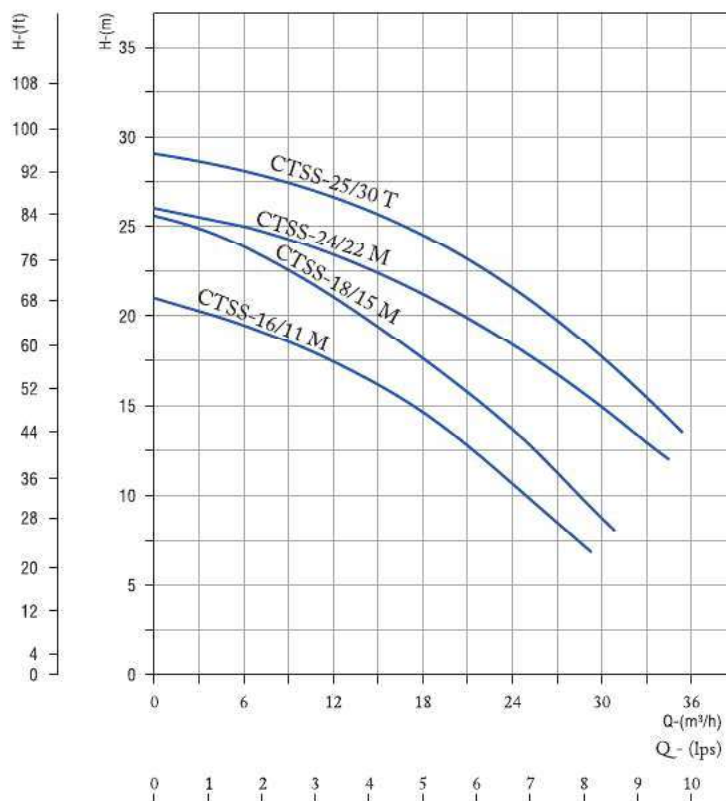


Tabla De Rendimientos

MODELO DE BOMBA		POTENCIA		Consumo Nominal (A)		DIAMETRO CONEXIONES (asp. x imp.)	CAUDAL en l/s / m³/h												
							0	0.8	1.7	2.5	3.3	4.2	5.0	5.8	6.7	7.5	8.3	9.2	10
230V	380V	kW	HP	Monofásico 230V	Trifásico 380V		0	3	6	9	12	15	18	21	24	27	30	33	36
							ALTURA en m.c.a.												
CTSS-16/11M	CTSS-16/11T	1.1	1.5	7	2.6	2 x 2	21	20	19	18.5	17.5	16.5	14.5	13	11	8.5	7 (29m³/h)		
CTSS-18/15M	CTSS-18/15T	1.5	2.0	9.2	3.5	2 x 2	25.5	25	23.5	22.5	21	19	17.5	16	13.5	11	8.5	8 (31m³/h)	
CTSS-24/22M	CTSS-24/22T	2.2	3.0	14	4.9	2 x 2	26	25.5	25	24.5	23.5	22.5	21.5	20	18.5	17	15	13	12 (34m³/h)
-	CTSS-25/30T	3.0	4.0	-	6.3	2 x 2	29	28.5	28	27.5	26.5	25.5	24.5	23	22	20	17.5	15.5	13.5 (35m³/h)

Curva de tolerancia de acuerdo a ISO 9906, anejo 3B

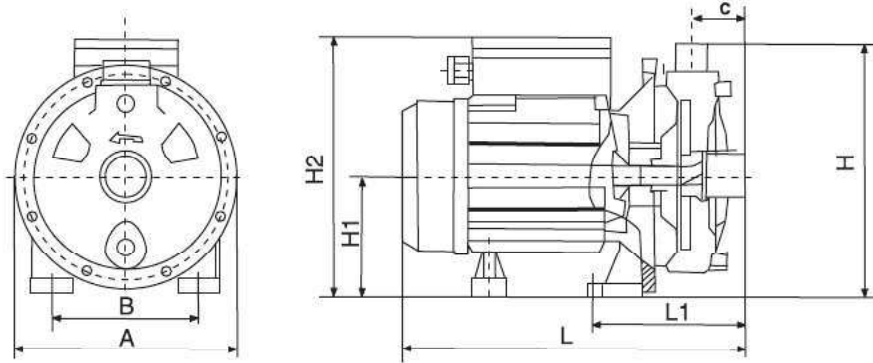
Los datos de rendimiento son para el voltaje dado y a modo indicativo. La descarga real depende de la disponibilidad de agua /depósito y la altura de la columna de agua de la aspiración.

En vista de los continuos desarrollos la información / descripciones/ especificaciones / ilustraciones están sujetas a cambios sin notificación previa.

BOMBAS CENTRÍFUGAS MONOBLOCK

CTSS SERIES

Esquema de Dimensiones

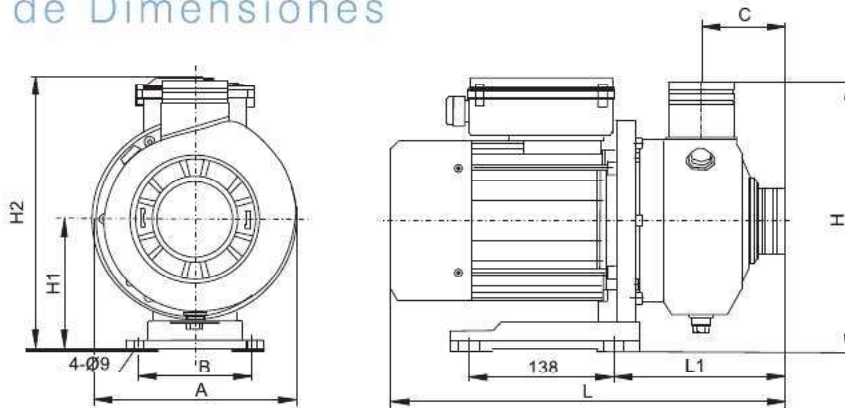


Dimensiones

MODELO DE BOMBA		POTENCIA		A	B	C	H	H1	H2	L	L1	PESO APROX. (KG)
Monofásico	Trifásico	kW	CV									
CTSS-5/03M	CTSS-5/03T	0.37	0.5	170	100	50	180	84	186	270	120	6.5
CTSS-6/05M	CTSS-6/05T	0.55	0.75	213	140	47	222	110	242	313	138	12.5
CTSS-8/07M	CTSS-8/07T	0.75	1.0	213	140	47	222	110	242	313	138	13.5
CTSS-7/10M	CTSS-7/10T	1.0	1.3	213	140	47	222	110	242	313	138	15.5
CTSS-8/11M	CTSS-8/11T	1.3	1.5	213	140	47	222	110	242	313	138	15.5
CTSS-8/15M	CTSS-8/15T	1.5	2.0	234	150	49	240	120	251	337	140	18.5
CTSS-8/18M	CTSS-8/18T	1.8	2.5	234	150	49	240	120	251	337	140	22.0
CTSS-10/18M	CTSS-10/18T	1.8	2.5	234	140	47	222	110	255	366	138	21.5

* dimensiones en mm.

Esquema de Dimensiones



Dimensiones

MODELO DE BOMBA		POTENCIA		A	B	C	H	H1	H2		L	L1	PESO APROX. (KG)
Monofásico	Trifásico	kW	CV						Monofásico	Trifásico			
CTSS-16/11M	CTSS-16/11T	1.1	1.5	193	108	82	258	125	265	235	378	165	16.5
CTSS-18/15M	CTSS-18/15T	1.5	2.0	193	108	82	258	125	265	235	378	165	18
CTSS-24/22M	CTSS-24/22T	2.2	3.0	193	108	82	258	125	242	242	415	165	22
-	CTSS-25/30T	3.0	4.0	193	108	82	258	125	-	242	432	165	23

* dimensiones en mm.