

BOMBAS AUTO ASPIRANTES
DE ACERO INOXIDABLE

SERIES JT



BOMBAS AUTO ASPIRANTES

Descripción

El cuerpo de bomba y la unidad eyectora de las bombas auto-aspirantes C.R.I. están diseñados cuidadosamente para dar la mayor eficiencia hidráulica posible y poder de aspiración. Los cierres mecánicos están hechos de carbono y cerámica. El eje está hecho de acero de calidad y precisamente acabado para transmitir la potencia sin ninguna pérdida en la transmisión. Las más modernas y sofisticadas maquinarias y tecnologías se han empleado en la fabricación de estas bombas, utilizando materias primas de gran calidad. Los ejes, impulsores y rotores son equilibrados dinámicamente para asegurar una larga vida y un funcionamiento sin ruidos. La serie JTS está fabricada completamente en acero inoxidable lo que la hace más apropiada para el consumo de agua potable

ESPECIFICACIONES

Rango de potencias	: De 0,37 a 1,1 kW
Velocidad	: 2900 rpm
Grado de protección	: IP 55/ IP 44
Clase de aislamiento	: "F" / "B"
Versiones	: Monofásico. 230V, 50Hz con condensador
Tipo de trabajo	: S1 (continuo)
Dirección de rotación	: En sentido horario visto desde la aspiración
Tamaño aspiración y impulsión	: 1"x1", 1¼x1" (BSP)

MATERIALES DE CONSTRUCCIÓN

	JTS	JTB
Cuerpo de bomba	: AISI 304	Hierro Fundido
Cuerpo del motor	: Aluminio	Aluminio
Impulsor	: AISI 304	Bronce/Laton/Aluminio
Eje	: AISI 304	Bronce/Laton/Aluminio
Cierre mecánico	: Carbono y cerámica	Carbono y Ceramica

LIMITES DE TRABAJO DE LA BOMBA

Presión máxima	: 45 m / 159 ft
Capacidad máxima de aspiración	: 7 m
Temperatura de trabajo	: de +5°C a +60°C
Temperatura ambiente máxima	: 50°C

CARACTERÍSTICAS

- Todas las dimensiones y rendimientos de acuerdo a los estándares EN733-DIN 24255
- Alta eficiencia de trabajo resultando en un bajo consumo
- Buenas características de aspiración
- Partes rotativas dinámicamente calibradas incluyendo rotor e impulsores
- Equilibradas y construcción duradera
- Protección de sobrecarga incorporada

APLICACIONES

| Residencial | Riego | Pequeñas explotaciones | Grupos de presión | Suministro industrial de agua | Sistemas de lavado e industrias alimentarias.

BOMBAS AUTO-ASPIRANTES

Series JTS y JTB

Curva De Rendimientos

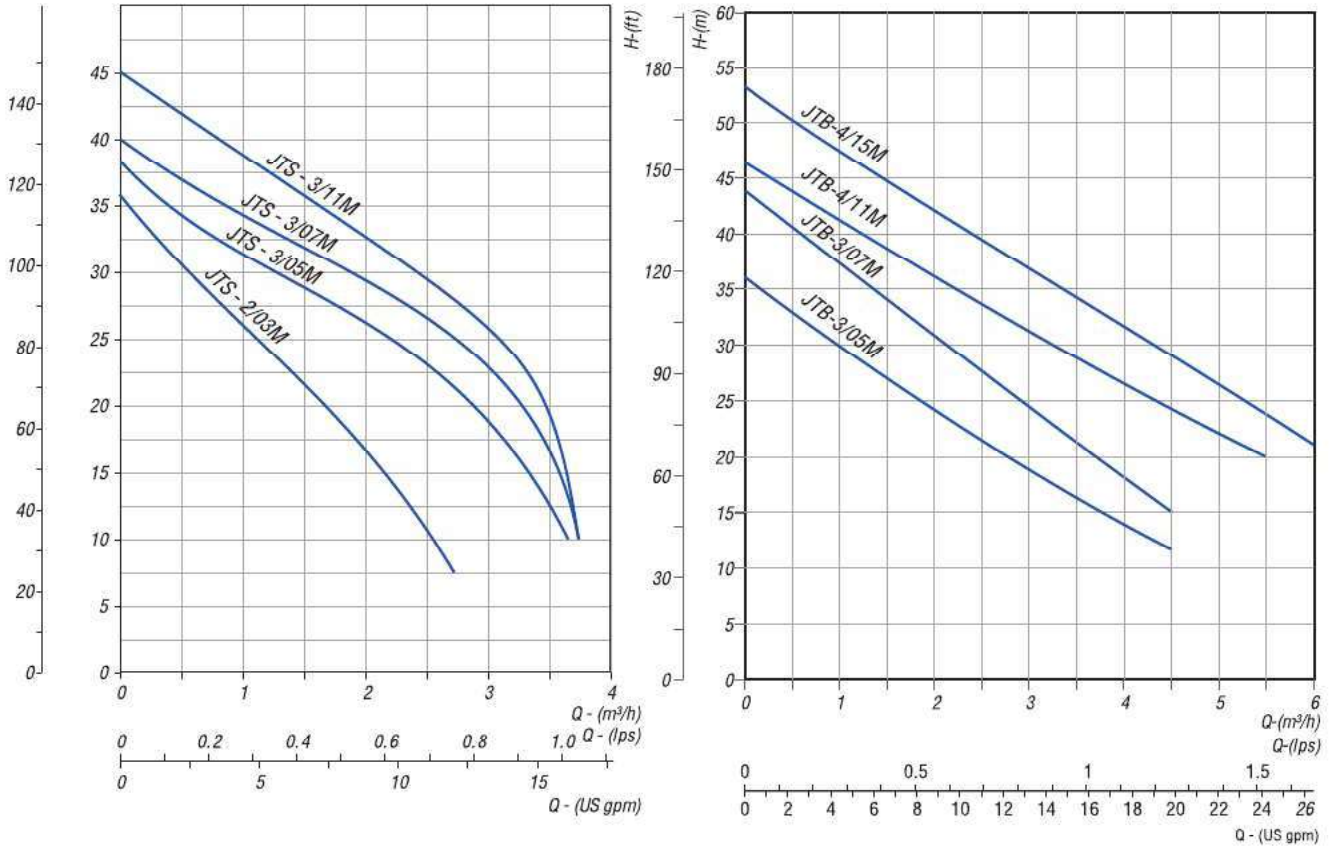


Tabla De Rendimientos

MODELO DE BOMBA		POTENCIA		CONSUMO NOMINAL (A)		DIAMETRO CONEXIONES (asp. x imp.)	CAUDAL en l/s / m³/h									
monofásico	trifásico	kW	CV	Monofásico 230V	Trifásico 380V		0	0.1	0.3	0.4	0.6	0.7	0.8	1.0	1.04	
							0	0.5	1	1.5	2	2.5	3	3.5	3.75	
JTS-2/03M	JTS-2/03T	0.37	0.5	3.1	0.93	1 x 1	ALTURA en m.c.a.									
JTS-3/05M	JTS-3/05T	0.55	0.75	4.3	1.49	1 x 1	36	31	26.5	21.5	17	11	7 (2.75m³/h)	-	-	
JTS-3/07M	JTS-3/07T	0.75	1.0	4.5	1.63	1 x 1	40	37	34	32	29	26.5	23	17	10	
JTS-3/11M	JTS-3/11T	1.1	1.5	5.3	2.65	1 x 1	45	42	38.5	36	32.5	29.5	26.5	19.5	10	

MODELO DE BOMBA		POTENCIA		CONSUMO NOMINAL (A)		DIAMETRO CONEXIONES (asp. x imp.)	CAUDAL en l/s / m³/h							
monofásico	trifásico	kW	CV	Monofásico 230V	Trifásico 380V		0	0.3	0.6	0.8	1.1	1.4	1.6	
							0	1	2	3	4	5	6	
JTB-3/05M	JTB-3/05T	0.55	0.75	4.6	1	1" x 1"	ALTURA en m.c.a.							
JTB-3/07M	JTB-3/07T	0.75	1	5	1.6	1" x 1"	36	32	24	19	14	12 (4.5m³/h)	-	
JTB-4/11M	JTB-4/11T	1.1	1.5	7.5	2	1¼" x 1"	44	37	31	24.5	18	15 (4.5m³/h)	-	
JTB-4/15M	JTB-4/15T	1.5	2	11	2.8	1¼" x 1"	47	41	38	31	26.5	22	20 (5.5m³/h)	
							53	47	42	37	32	28	21	

Curva de tolerancia de acuerdo a ISO 9906, anejo 3B

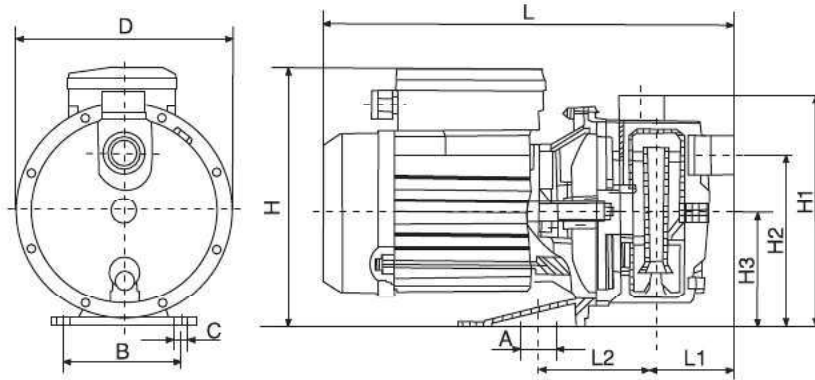
Los datos de rendimiento son para el voltaje dado y a modo indicativo. La descarga real depende de la disponibilidad de agua /depósito y la altura de la columna de agua de la aspiración.

En vista de los continuos desarrollos la información / descripciones/ especificaciones / ilustraciones están sujetas a cambios sin notificación previa.

BOMBAS AUTO ASPIRANTES

JT SERIES

Esquema de Dimensiones

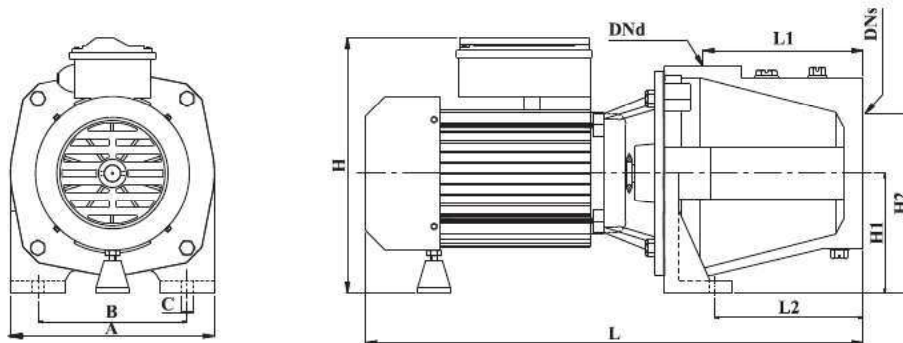


Dimensiones

MODELO DE BOMBA		POTENCIA		A	B	C	D	H	H1	H2	H3	L	L1	L2	PESO APROX. (KG)
monofásico	trifásico	kW	CV												
JTS-2/03M	JTS-2/03T	0.37	0.5	7	100	7	170	195	161	128	88	365	88	109	7.6
JTS-3/05M	JTS-3/05T	0.55	0.75	20	98	10	184	202	203	148	98	354	80	80	9.8
JTS-3/07M	JTS-3/07T	0.75	1.0	20	98	10	184	202	203	148	98	354	80	80	10.3
JTS-3/11M	JTS-3/11T	1.1	1.5	-	98	10	198	236	212	160	105	417	97	-	11.8

* Dimensiones en mm.

JTB SERIES



MODELO DE BOMBA		POTENCIA		entra -da	sali -da	DIMENSIONES en mm									PESO APROX. (KG)
monofásico	trifásico	kW	CV			L	L1	L2	A	B	C	H1	H2	H	
JTB-3/05M	JTB-3/05T	0.55	0.75	1"	1"	440	150	230	180	140	9	100	150	200	15
JTB-3/07M	JTB-3/07T	0.75	1	1"	1"	440	150	230	180	140	9	100	150	200	19
JTB-4/11M	JTB-4/11T	1.1	1.5	1¼"	1"	530	160	285	200	160	10	120	165	240	15.5
JTB-4/15M	JTB-4/15T	1.5	2	1¼"	1"	530	160	285	200	160	10	120	165	240	16.5

* Dimensiones en mm.