

BOMBAS A MOTOR

# MODELO SPRING



**seko**

Innovation > technology > future

# Bomba Dosificadora a Pistón

## Modelo PS1

La bomba modelo PS1 es una bomba dosificadora a pistón con retorno a muelle y cuerpo reductor en aluminio.

### CARACTERÍSTICAS

Caudal máximo:	de 1,5 a 304 L/h
Presión máxima:	30 BAR
Velocidad del pistón:	58-78 - 116 imp/min
Diámetro del pistón:	de 6 a 64 mm
Motor:	0,18 y 0,25 kw de tipo unificado IP 55

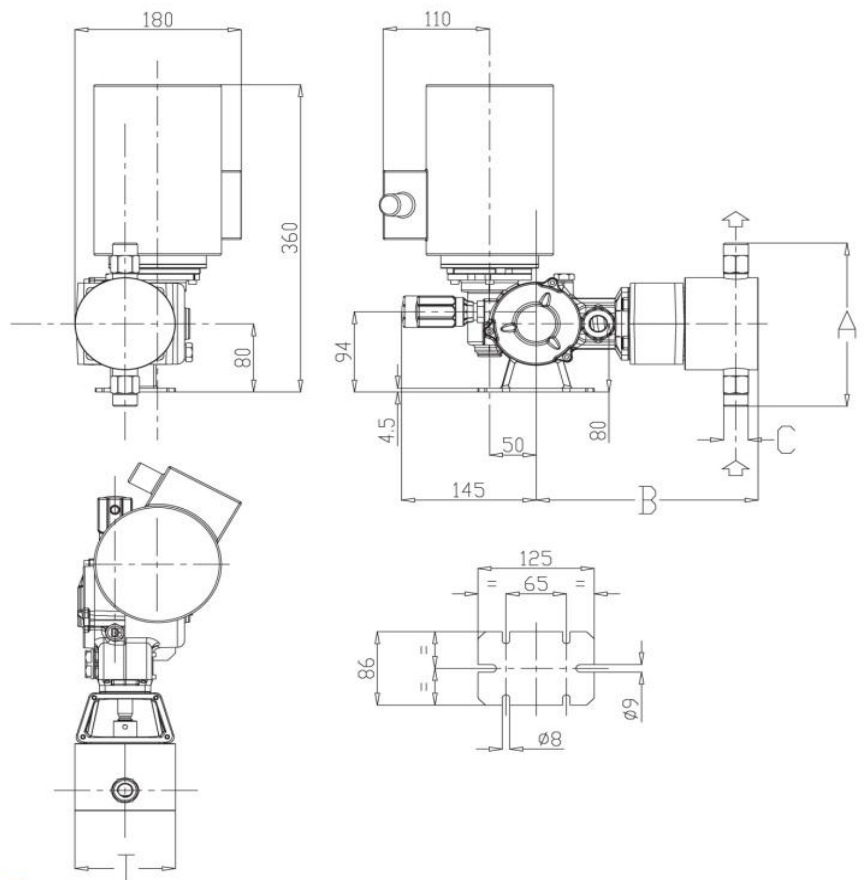


MODELO	DIÁMETRO DE PISTÓN	Imp/min	CAUDAL (l/h)	PRESIÓN máx				CONEXIONES		Motor Trifásico (kw)
				bar		psi		SS 316	PVC	
				SS 316	PVC	SS 316	PVC			
PS1D006A	6	58	1,5	20	10	290	145	1/4 g f	1/4 g f	0,18
PS1D006B		78	2,0							
PS1D006C		116	3,0							
PS1D011A	11	58	5,0	20	10	290	145	1/4 g f	1/4 g f	0,18
PS1D011B		78	6,5							
PS1D011C		116	10,0							
PS1D017A	17	58	11,0	20	10	290	145	3/8 g f	3/8 g f	0,18
PS1D017B		78	15,0							
PS1D017C		116	22,0							
PS1D025A	25	58	25,0	20	10	290	145	3/8 g f	3/8 g f	0,18
PS1D025B		78	32,0							
PS1D025C		116	50,0							
PS1D030A	30	58	35,0	20	10	290	145	3/8 g f	3/8 g f	0,25
PS1D030B		78	45,0							
PS1D030C		116	70,0							
PS1D038A	38	58	55,0	17	10	246,5	145	3/8 g f	3/8 g f	0,25
PS1D038B		78	73,0							
PS1D038C		116	110,0							
PS1D048A	48	58	85,0	10	10	145	145	1/2 g f	1/2 g f	0,25
PS1D048B		78	114,0							
PS1D048C		116	170,0							
PS1D054A	54	58	110,0	8	8	116	116	1/2 g f	1/2 g f	0,25
PS1D054B		78	145,0							
PS1D054C		116	220,0							
PS1D064A	64	58	152,0	6	4	87	58	3/4 g f	3/4 g f	0,25
PS1D064B		78	204,0							
PS1D064C		116	304,0							



Diámetro de pistón	SS 316 L			
	A	B	C	T
6	120	210	1/4 g.f.	68
11	120	210	1/4 g.f.	68
17	120	210	3/8 g.f.	68
25	120	215	3/8 g.f.	68
30	120	215	3/8 g.f.	68
38	160	227	3/8 g.f.	88
48	160	227	1/2 g.f.	88
54	173	229	1/2 g.f.	108
64	202	238	3/4 g.f.	108

Diámetro de pistón	PVC			
	A	B	C	T
6	157	216	1/4 g.f.	80
11	157	216	1/4 g.f.	80
17	147	216	3/8 g.f.	80
25	147	225	3/8 g.f.	80
30	147	225	3/8 g.f.	80
38	168	235	3/8 g.f.	100
48	196	240	1/2 g.f.	100
54	216	240	1/2 g.f.	120
64	222	250	3/4 g.f.	120



## EJECUCIÓN DE LOS CABEZALES

	STANDARD		BAJO PEDIDO	
	21	31	24	34
<b>CABEZAL</b>	SS 316	PVC	SS 316	PVC
<b>PISTÓN</b>	SS 316	Cerámico	Cerámico	Cerámico
<b>JUNTAS PISTÓN</b>	FPM	FPM	EPDM	EPDM
<b>VÁLVULA</b>	SS 316	PYREX	SS 316	PYREX
<b>CAJA VÁLVULA</b>	SS 316	PVC	SS 316	PVC

### CABEZAL DE LA BOMBA

Cabezal impulsor de serie en SS 316 o en PVC (standard).

### PISTÓN EN SS 316 O CERÁMICO.

La junta de pistón es del tipo a labio  
Las conexiones de aspiración y de impulsión son roscadas de serie.  
Los materiales en contacto con el líquido a dosificar están referenciados en la tabla EJECUCIÓN DE LOS CABEZALES

### TEMPERATURA MÁX. DE DOSIFICACIÓN

Cabezal en SS 316: 90 °C  
Cabezal en PVC: 40 °C

### REGULACIÓN DEL CAUDAL

De serie la regulación de la bomba es de tipo manual, pero se puede suministrar la bomba con regulación de caudal a través de servomotor a una señal externa 4-20 mA.

