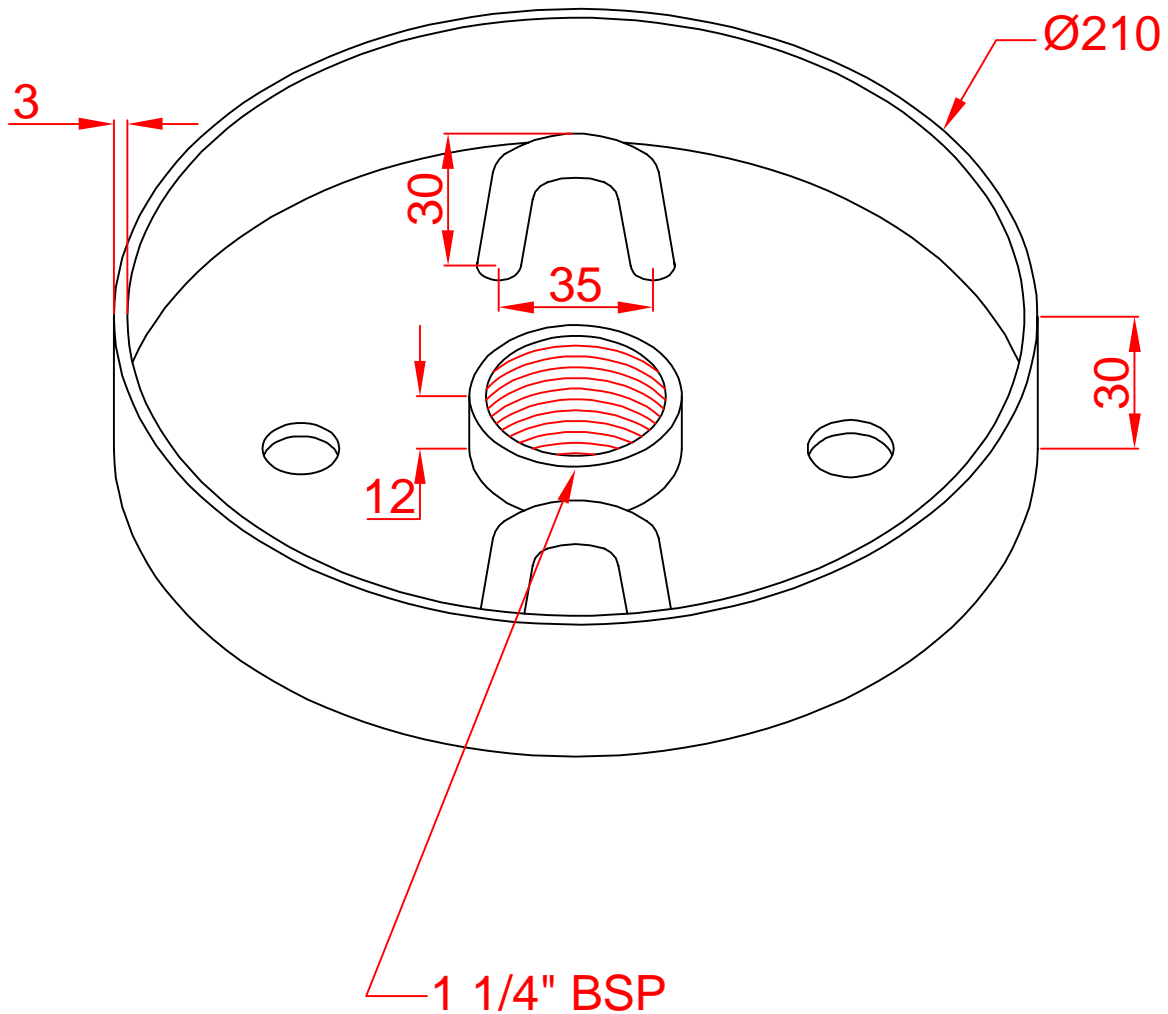


TAPA POZO 1 1/4"



Denominación		Material	
TAPA POZO 1 1/4"		Escala S/E Unidad mm	INOX
 Depósitos Cobalés, S.L.	Código 111011	Reglamentación aplicable	Procedimiento UNE-EN 1435
	Revisión 00	Procedimiento en soldadura	WPS 141-111
	Fecha 20/10/03		
VALIDACION PRO YECTO		DOCUMENTACION	
Dibujado	J. Fontenla	Dossier marcado CE	Prueba presión
Revisado	JOSE F.	Orden de fabricación	Validación plan
Aprobado	K.COBALES	Certificado calidad	de control
DIRECTIVA PED (97/23/CE)		Plan de control	Inspección final
PC 03 A1	Normativa en 13445	Plano de fabricación	Conformidad