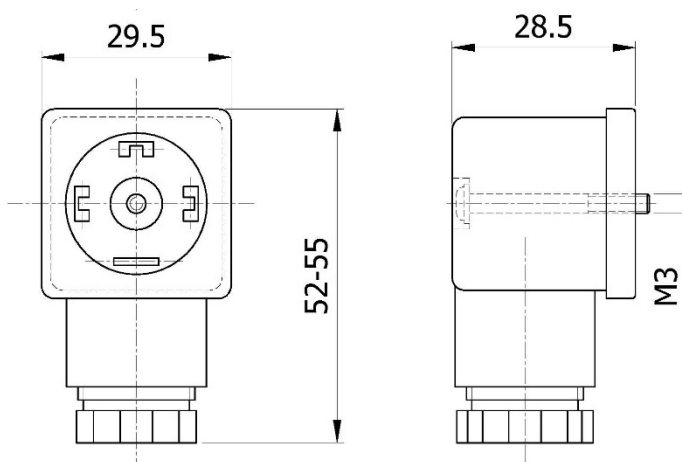


Art.: 4801

Art. 4801 08, conector tripolar 8W / Art. 4801 08, 3 poles 8W connector

Características	Features
Todos los conectores ofrecen una protección completa a chorros de agua según la norma EN 60529 (IP 65) con la junta de nitrilo correctamente montada y apretado el tornillo de fijación.	All connectors offer protection from dust and water to EN 60529 (IP 65) when correctly installed with the fixing screw and nitrile rubber gasket which are supplied as standard.



Ref.	Dimensiones / Dimensions (mm)				Peso / Weight (Kg)
	Potencia / Power	R	L	H	
4801 08	8W	29.5	28.5	52	0.02

Datos técnicos	Technical data
<ul style="list-style-type: none"> • Conector EN 17531-803 • Forma A, DIN 43650 / ISO 4400 • Distancia de contactos: 18 mm • Grado de protección: IP 65 • Temperaturas de trabajo: -40°C a +90°C • Material conector: PA (+G) • Embalaje con tornillo y junta NBR perfilada • Diámetro cable: Pg 09 (6÷8 mm) 	<ul style="list-style-type: none"> • Connector EN 17531-803 • A form, DIN 43650 / ISO 4400 • Contact distance: 18 mm • Protection class IP 65 • Operating temperature: -40°C to +90°C • Housing: PA (+G) • Packing with screw and NBR profiled gasket • Cable diameter: Pg 09 (6÷8 mm)

Datos eléctricos	Electrical data
<ul style="list-style-type: none"> • Número de contactos: 2 + \pm • Tensión alimentación: Multi tensión, funcionan en corriente alterna y en corriente continua • Intensidad de trabajo: 10 A • Máx. intensidad: 16 A • Resistencia de contacto: \leq 4 Ohm • Máx. sección conductor: 1,5 mm² 	<ul style="list-style-type: none"> • Number of contacts: 2 + \pm • Supply voltage: Multi tension, it works in AC and DC • Operating current: 10 A • Max. current: 16 A • Contact resistance: \leq 4 Ohm • Max conductor section: 1,5 mm²