

OneFlow® OFTWH-R

Sistema contra la cal

Technical Data Sheet



Descripción

El sistema contra la cal **OneFlow®**, **Serie OFTWH-R**, previene la formación de cal en las superficies internas de las tuberías.

El sistema **OneFlow®** consiste en un solo cartucho a instalar en una red de suministro de agua fría, aguas arriba de un dispositivo de calentamiento del agua (calentadores de agua tradicionales o circulantes). El sistema utiliza la cristalización asistida por plantilla (TAC) para atraer los minerales disueltos en el agua dura transformándolos en partículas de cristal microscópicas inertes e inofensivas. Estos cristales permanecen suspendidos en el agua y son transportados por ella para su drenaje. El sistema requiere muy poco mantenimiento, no necesita retrolavado y no utiliza electricidad ni sales. Los inconvenientes típicos del agua dura, especialmente la acumulación de incrustaciones en los elementos de calefacción, tuberías, calentadores de agua, calderas y artefactos ya no son un problema.

OneFlow® no es un descalcificador de agua. No requiere productos químicos. Es un sistema que previene la formación de cal que cuenta con datos de ensayos comprobados por un laboratorio independiente y años de exitosas aplicaciones en el sector comercial, residencial y alimentario. **OneFlow®** es la solución inteligente contra la formación de cal y es una excelente alternativa a los ablandadores de agua (intercambio iónico) o a los descalcificadores. Elimina los restos de cal preexistente en la superficie interna de las tuberías.



OFTWH-R

Protección y prevención contra la formación de cal sin necesidad de productos químicos - transforma los minerales presentes en el agua dura en cristales microscópicos inertes e inofensivos, lo que convierte a **OneFlow®** en una alternativa eficaz a los ablandadores de agua de intercambio iónico.

Prácticamente no requiere mantenimiento - no se deben añadir ni mantener constantes sales ni otros productos químicos.

No requiere válvula de regulación ni electricidad y no genera aguas residuales.

Utiliza tecnología ecológica.

Mejora la eficiencia de todos los dispositivos de calentamiento del agua y de las tuberías aguas abajo.

Es fácil de instalar y dimensionar - acoplamiento estándar de 3/4".

Es un sistema perfecto para viviendas donde es necesario proteger los equipos a fin de garantizarles una vida útil más larga y obtener un menor consumo de energía.

Válvula de bola de entrada para facilitar el cierre de la red y las sustituciones del filtro.

Los sistemas **OneFlow®** requieren un mínimo mantenimiento: debe solo sustituir el cartucho una vez cada dos años. En el suministro se incluye el soporte de montaje de fácil instalación con llave para filtro para permitir la sustitución del cartucho cuando sea necesario.

La superficie mojada de este producto en contacto con el agua potable contiene menos del 0,25% de plomo en peso.

Tipo	Código	DN	Caudal (l/min)	Peso (kg)
OneFlow®	OFTWH-R	3/4" hembra NPT	22	6,8

Condiciones químicas requeridas para el agua de suministro

pH	6.5-8.5
Dureza (máxima)	1.282 ppm CaCO ₃ - 128°F
Presión del agua	15÷100psi (1,03÷6,9bar)
Temperatura	40÷110°F (5÷38°C) - T pico 43°C
Cloro	< 2 ppm
Hierro (máximo)	0,3 mg/l
Manganeso (máximo)	0,05 mg/l
Cobre	1,3 ppm
Aceite y H ₂ S	Deben eliminarse antes de OneFlow®
Polifosfatos	Deben eliminarse antes de OneFlow®
Sílice (máxima)	20 ppm

Especificaciones del sistema

Acoplamiento de entrada/salida	3/4" hembra NPT
Caudal de alimentación (Pico)	hasta 6 gpm (22 lpm)
Índice de galones (caudal continuo)	OFTWH: hasta 4 gpm, 24/7/365 por 2 años para el cartucho OFTWH-RM-R
Caudal	El cartucho OFTWH-RM-R no tiene la capacidad filtrante de eliminar los gránulos, sin embargo, otros contaminantes presentes en el agua degradan gradualmente la eficacia de este cartucho. Sustituya el cartucho OFTWH-RM-R al menos una vez cada dos años.

Homologaciones

Pruebas científicas independientes han confirmado que la tecnología de cristalización asistida por plantilla (TAC) reduce la cal más del 95%. Los ensayos se han realizado según un protocolo basado en la prueba DVGW W512 para evaluar el control de la formación de cal.

Aplicación

El sistema **OneFlow**[®] que previene la formación de cal, debe instalarse en la red de suministro del agua fría para acondicionar el agua que sale del grifo. El mismo debe montarse justo antes de la red de suministro que alimenta el equipo para el que se ha diseñado y que debe proteger. El sistema se dimensionará para un caudal máximo o de pico en función de las especificaciones del equipo que debe proteger. El sistema **OneFlow**[®] puede instalarse incluso para proteger varios equipos contra los efectos negativos de la cal del agua dura siempre que se haya considerado el caudal máximo total para cada equipo que esté protegiendo. El sistema deberá conectarse con una válvula de bypass para facilitar el aislamiento de la carcasa del filtro permitiendo la derivación del agua no tratada en caso de que sea necesario sustituir el cartucho o realizar el mantenimiento. Las dimensiones del área de instalación deben ser adecuadas para facilitar el mantenimiento de la carcasa y el sistema debe instalarse respetando las instrucciones del manual de instalación, uso y mantenimiento que se adjunta a cada sistema.

El sistema **OneFlow**[®] no debe requerir agua residual adicional para retrolavado, enjuague o regenerarse una vez que se haya puesto en funcionamiento. El sistema no requiere aditivos químicos y no utiliza electricidad para su funcionamiento.

En el caso de aplicaciones con agua caliente donde la temperatura del agua de suministro no tratada es de 100°F - 140°F (38°C - 60°C), consulte a ES-OneFlow-Hot Water.

Las líneas de cobre deben pasivarse durante un mínimo de 4 semanas antes de poner en funcionamiento el sistema.

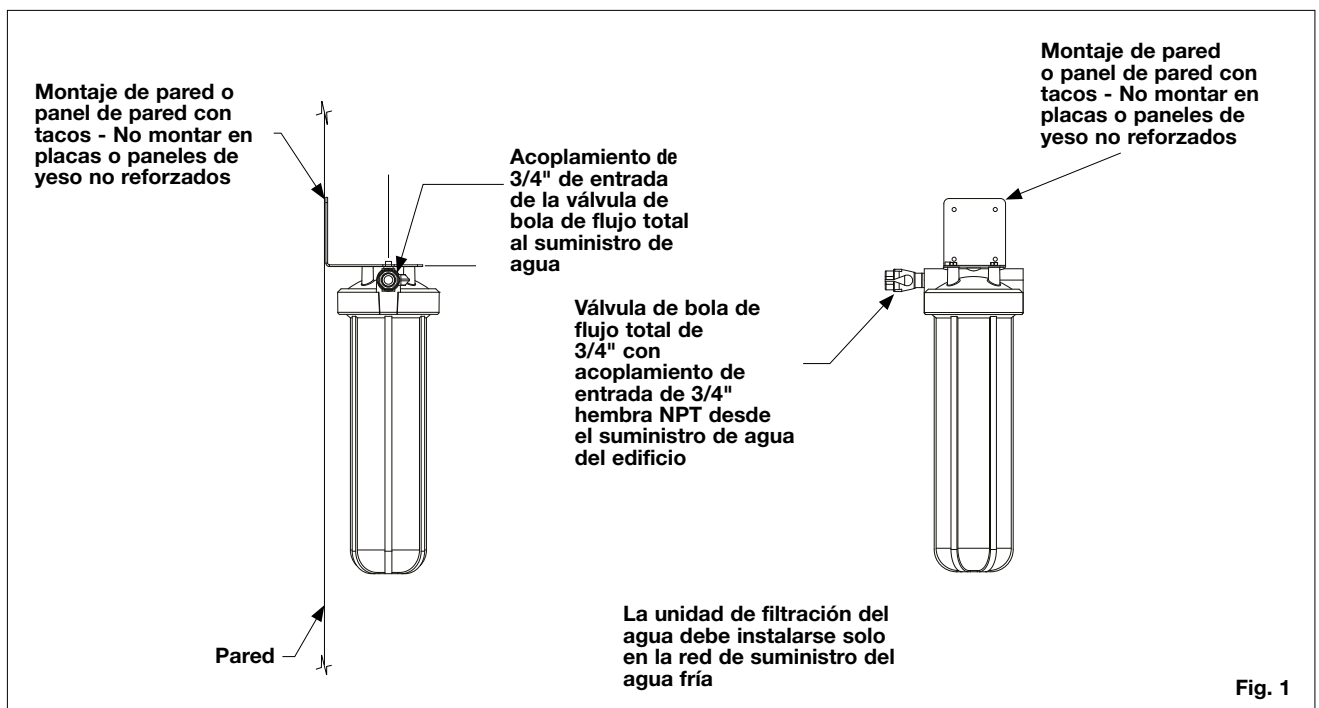
No es apto para el uso en instalaciones de circuito cerrado.

Una concentración excesiva de cobre contamina los medios **OneFlow**[®] y, por lo general, esto ocurre en las nuevas tuberías de cobre. Espere al menos 4 semanas antes de poner en funcionamiento el sistema. Evite aplicar fundente en exceso en las superficies internas de la tubería y usar un fundente soluble en agua de baja corrosividad entre los indicados en la norma ASTM B813.

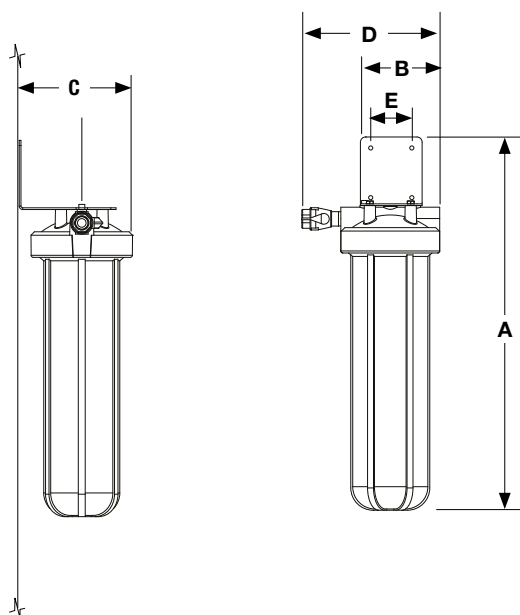
Los medios **OneFlow**[®] no reducen las incrustaciones de sílice. La sílice puede actuar como un aglutinante dificultando la remoción de manchas de agua y residuos de cal fuera del sistema de tuberías. Este límite de 20 ppm es para fines estéticos.

La información contenida en este documento no pretende reemplazar la instalación completa del producto y la información de seguridad disponible ni la experiencia de un instalador de productos capacitado. Debe leer detenidamente todas las instrucciones de instalación e información de seguridad del producto antes de comenzar la instalación de este sistema.

El cartucho debe sustituirse cada 2 AÑOS.



Dimensiones (mm)



Mod.	A(mm)	B (mm)	C (mm)	D (mm)	E (mm)
OFTWH-R	724	114	219	254	76

La altura total y la altura de la conexión de entrada varían debido a las variaciones del material y las tolerancias de montaje. Se recomienda dejar un espacio adicional sobre el filtro para realizar las conexiones.

Texto de proyecto

OneFlow® Serie OFTWH-R

Sistema contra la cal, **OneFlow®**, **Serie OFTWH-R** - de marca Watts, cartucho incluido. Mejora la eficiencia de todos los dispositivos de calentamiento del agua y tuberías aguas abajo, protegiéndolos contra la formación de cal en las superficies de las tuberías internas. Caudal máximo 22 l/min, presión máxima 6,9 bar; temperatura máxima de 38°C. Tamaño 3/4".

Las descripciones y las fotografías contenidas en este manual del producto se suministran únicamente a título informativo y no son vinculantes.

Watts Industries se reserva el derecho de realizar cualquier mejora técnica y de diseño a sus productos sin previo aviso. Garantía: todas las ventas y contratos de venta están expresamente condicionados por el consentimiento del comprador a los términos y condiciones de Watts que se encuentran en su sitio web en www.wattswater.es. Watts se opone a cualquier término, diferente o adicional a los términos de Watts, contenido en cualquier comunicación del comprador en cualquier forma, a menos que se acuerde en un escrito firmado por un oficial de Watts.

WATTS®

Water Quality
ASSOCIATION
MEMBER

Watts Industries Iberica S.A.

Pol. Ind. La Llana Avda. La Llana, 85 • 08191 Rubí (Barcelona) • España
Tel. +34 93 587 25 40 • Fax +34 902 431.075
infowattsiberica@wattswater.com • www.watts.com