

41A SERIES



RANGO DE FABRICACIÓN MANGUITOS ELÁSTICOS

UTILIZACIÓN:

- Manguitos elásticos para absorber y recuperar las deformaciones en las líneas de fluidos. Su diseño permite el movimiento longitudinal, transversal y en ángulo.
- Tienen mínima pérdida de carga, son de paso total y 100% estancos.

SERIE - 41

MANGUITOS ELÁSTICOS

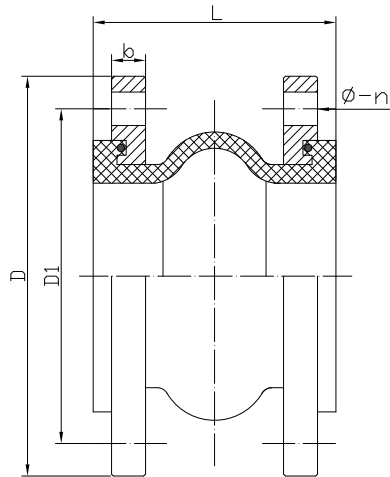


CARACTERÍSTICAS PRINCIPALES:

- Mínima pérdida de carga.
- Paso total.
- Estanqueidad 100%.
- Flujo bidireccional.
- No se necesitan juntas para la instalación.
- Presión de rotura sobre los 60 bar.
- Temperatura de trabajo entre -10°C y 115°C.
- Para temperaturas superiores a 80°C no superar los 3 bares de presión.

NORMATIVA APLICADA:

- Ensayos hidráulicos según EN 12266-1, clase A.
- Bridas laterales según ISO 7005-1.

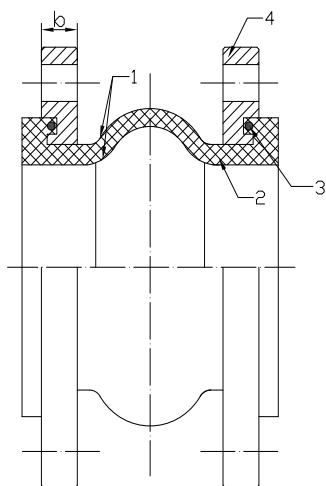


DIMENSIONES MANGUITOS DE SIMPLE ONDA

DN	L	Peso	PN 10				PN 16				DESPLAZAMIENTOS			
			D	D1	b	Ø-n	D	D1	b	Ø-n	Extens.	Compr.	Transv.	Ang.
32	95	2,6	140	100	14	18-4	140	100	14	18-4	6	9	9	15°
40	95	3,1	150	110	14	18-4	150	110	14	18-4	6	10	9	15°
50	105	4,2	165	125	15	18-4	165	125	15	18-4	7	10	10	15°
65	115	5,2	185	145	15	18-4	185	145	15	18-4	7	13	11	15°
80	130	6,2	200	160	17	18-8	200	160	17	18-8	8	15	12	15°
100	135	7,5	220	180	17	18-8	220	180	17	18-8	10	19	13	15°
125	170	10,3	250	210	19	18-8	250	210	19	18-8	12	19	13	15°
150	180	12,8	285	240	19	22-8	285	240	19	22-8	12	20	14	15°
200	205	18,6	340	295	21	22-8	340	295	21	22-12	16	25	22	15°
250	240	27,2	395	350	23	22-12	405	355	23	26-12	16	25	22	15°
300	260	34,5	445	400	22	22-12	460	410	24	26-12	16	25	22	15°
350	255	45,6	505	460	22	22-16	520	470	26	26-16	16	25	22	15°
400	255	58,4	565	515	22	26-16	580	525	28	30-16	16	25	22	15°
450	255	68,0	615	565	22	26-20	640	585	28	30-20	16	25	22	15°
500	255	90,2	670	620	24	26-20	715	650	30	33-20	16	25	22	15°
600	260	122,5	780	725	23	30-20	840	770	31	36-20	16	25	22	15°

SERIE - 41

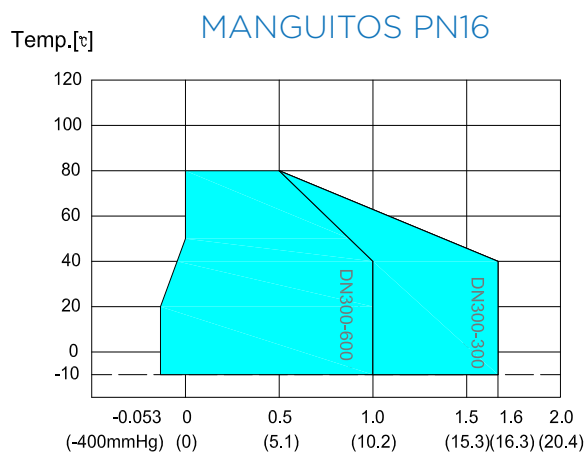
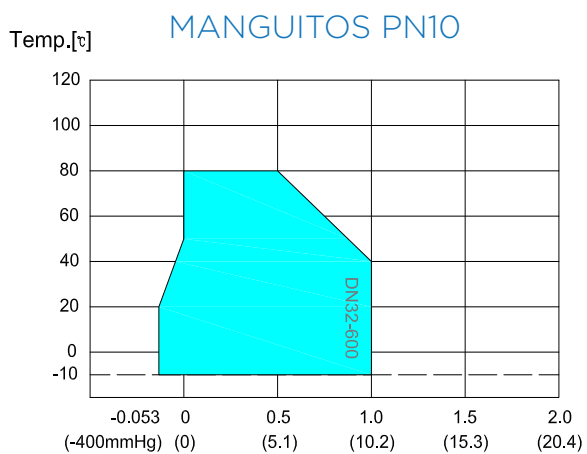
MANGUITOS ELÁSTICOS



DESCRIPCIÓN

1	GOMA	EPDM / NBR
2	REFUERZO INTERNO	TELA
3	ANILLO DE PRESIÓN	CABLE DE ACERO
4	BRIDAS	ACERO CARBONO

TABLA PRESIÓN DE TRABAJO / TEMPERATURA

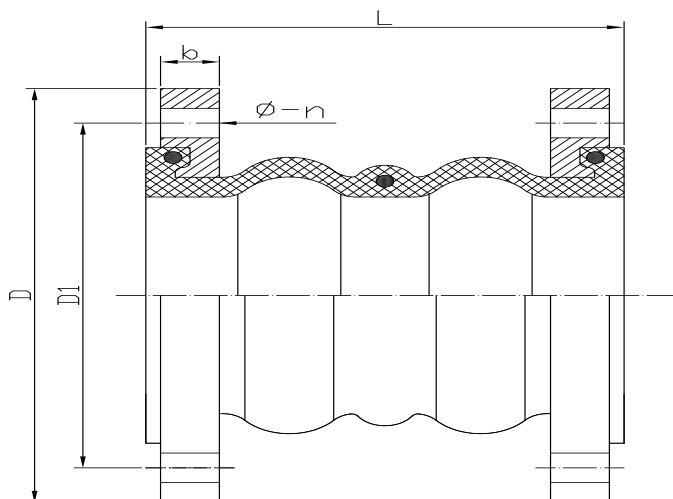


DIMENSIONES MANGUITOS DE SIMPLE ONDA

DN	L	PN 10				PN 16				DESPLAZAMIENTOS			
		D	D1	b	Φ-n	D	D1	b	Φ-n	Extens.	Compr.	Transv.	Ang.
700	260	895	840	30	30-24	910	840	36	36-24	6	9	9	15°
800	260	1015	950	32	33-24	1025	950	38	39-24	6	10	9	15°
900	260	1115	1050	34	33-28	1125	1050	40	39-28	7	10	10	15°
1000	260	1230	1160	34	36-28	1255	1170	42	42-28	7	13	11	15°

SERIE - 41

MANGUITOS ELÁSTICOS



DIMENSIONES MANGUITOS DE DOBLE ONDA

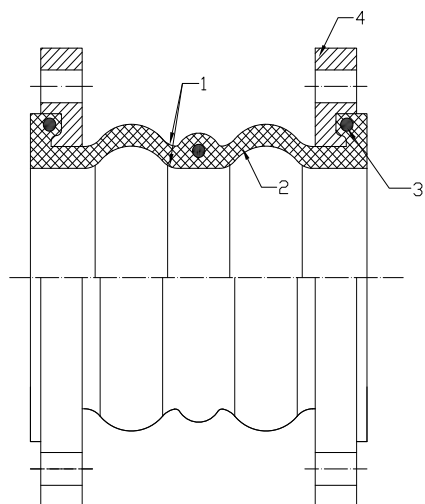
DN	L	Peso	PN 10				PN 16				DESPLAZAMIENTOS			
			D	D1	b	φ-n	D	D1	b	φ-n	Extens.	Compr.	Transv.	Ang.
40	175	3,1	150	110	14	18-4	150	110	14	18-4	10	20	20	15°
50	175	4,3	165	125	15	18-4	165	125	15	18-4	10	20	20	15°
65	175	5,4	185	145	15	18-4	185	145	15	18-4	10	20	20	15°
80	175	6,5	200	160	17	18-8	200	160	17	18-8	10	20	20	15°
100	225	8,1	220	180	17	18-8	220	180	17	18-8	15	30	25	15°
125	225	10,8	250	210	19	18-8	250	210	19	18-8	15	30	25	15°
150	225	13,4	285	240	19	22-8	285	240	19	22-8	15	30	25	15°
200	325	21,1	340	295	21	22-8	340	295	21	22-12	20	40	30	15°
250	325	27,3	395	350	23	22-12	405	355	23	26-12	20	40	30	15°
300	325	31,0	445	400	22	22-12	460	410	24	26-12	20	40	30	15°

Las imágenes y planos no son contractuales.

Las especificaciones de los productos mostrados podrán sufrir modificaciones sin aviso previo.

SERIE - 41

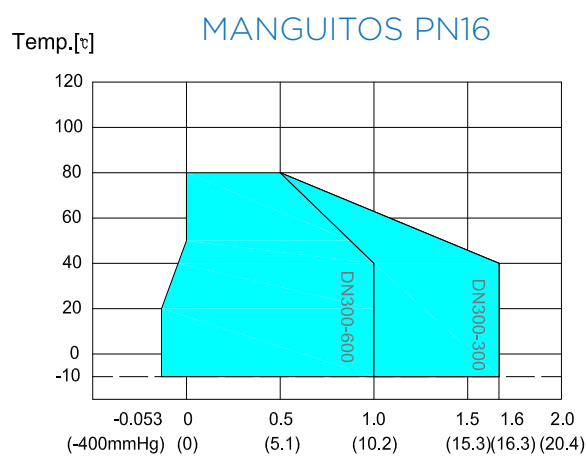
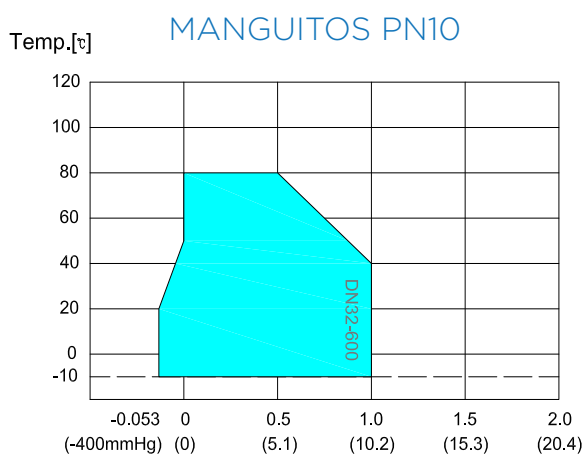
MANGUITOS ELÁSTICOS



DESCRIPCIÓN

1	<i>GOMA</i>	<i>EPDM / NBR</i>
2	<i>REFUERZO INTERNO</i>	<i>TELA</i>
3	<i>ANILLO DE PRESIÓN</i>	<i>CABLE DE ACERO</i>
4	<i>BRIDAS</i>	<i>ACERO CARBONO</i>

TABLA PRESIÓN DE TRABAJO / TEMPERATURA

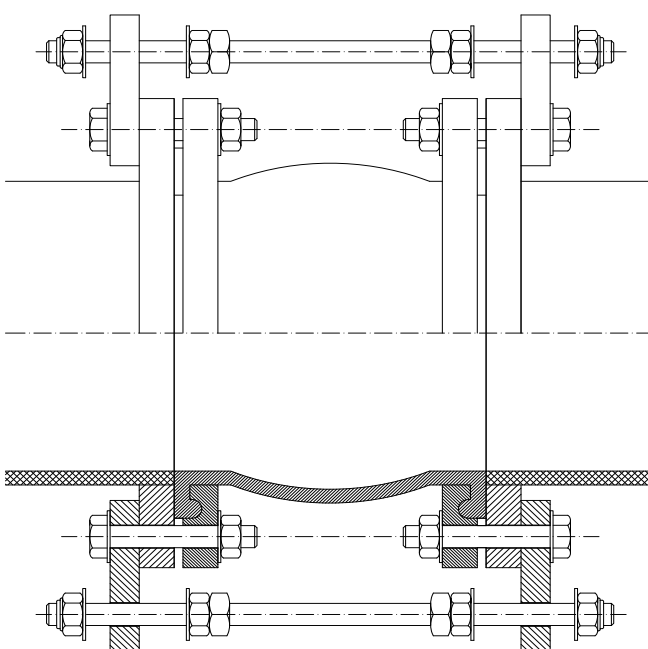
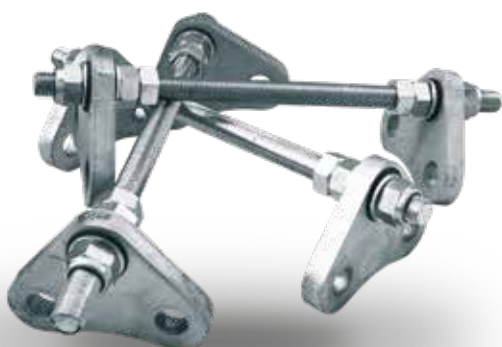


SERIE - 41

MANGUITOS ELÁSTICOS



BULONES DE SEGURIDAD



Para el correcto funcionamiento de los manguitos, deben colocarse bulones de seguridad de acuerdo a las siguientes tablas.

Nº DE BULONES POR MANGUITO SEGÚN SU PN

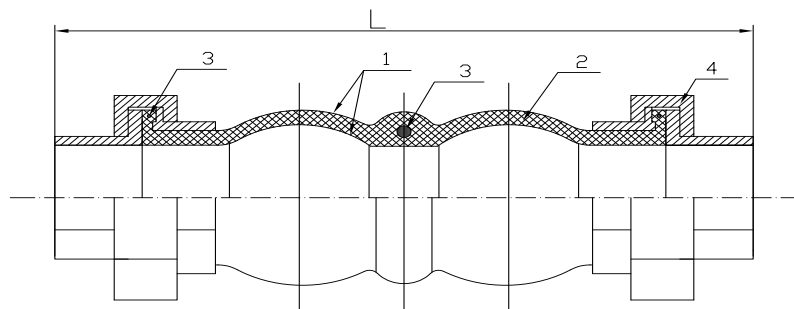
DN	40	50	65	80	100	125	150	200	250	300	350	400	450	500	600
PN10	-	-	-	-	-	-	-	4	4	4	4	4	4	4	4
PN16	2	2	2	2	2	2	2	2	2	4	4	4	4	4	4

Nº DE BULONES POR MANGUITO SEGÚN SU PRESIÓN DE TRABAJO

DN	700	800	900	1000	1100	1200	1300	1400	1500	1600	1800
4 BULONES	7 BAR	6BAR	6BAR	6BAR	6BAR	6BAR	5 BAR	5 BAR	4 BAR	4 BAR	3 BAR
6 BULONES	-	-	-	-	-	-	6 BAR	6 BAR	6 BAR	6 BAR	6 BAR

SERIE - 41

MANGUITOS ELÁSTICOS



DIMENSIONES MANGUITOS ROSCADOS

DN	L	Peso	DESPLAZAMIENTOS			
			Extens.	Compr.	Transv.	Ang.
15	200	0,7	6	22	22	30°
20	200	0,9	6	22	22	30°
25	200	1,2	6	22	22	30°
32	200	1,4	6	22	22	30°
40	200	2,0	6	22	22	30°
50	200	2,5	6	22	22	30°
65	225	3,7	6	24	24	30°
80	225	5,0	6	24	24	30°

DESCRIPCIÓN

1	GOMA	EPDM / NBR
2	REFUERZO INTERNO	TELA
3	ANILLO DE PRESIÓN	CABLE DE ACERO
4	EXTREMOS ROSCADOS	FUNDICIÓN

TABLA
PRESIÓN DE TRABAJO / TEMPERATURA



Temp.[°C]

