

# FICHA TÉCNICA DEPÓSITO DE GASOIL

**SCHÜTZ**  
ENERGY SYSTEMS

www.schuetz.net

## TANK IN TANK PE-AD 750 I No. de art. 4008325



### DATOS TÉCNICOS

Homologación CE	DoP 89283/09-1
Largo	1.200 mm
Ancho	660 mm
Alto sin tubos / con tubos	1.460 mm / 1.610 mm
Diagonal	1.770 mm
Peso	48 kg aprox.

Depósito con cubeto de retención integrado, ofrece doble seguridad, **barrera anti-olor SMP** contra la permeación del gasoil, premiado con el sello de calidad **PROOFED BARRIER®**, tratado UV, compacto, numerosas variantes de colocación, 15 años de garantía.

### Accesorios:

- Sistema de montaje rápido **NIV-O-Quick**, sistema con aspiración flotante sin retorno, indicador de nivel, conducto de ventilación de fácil montaje.
- **Kit A** para el primer depósito de una batería ref. 4019429
- **Kit B** para cada depósito complementario de una batería ref. 4019434
- **Kit CDL** para la instalación en filas ref. 4019436
- **Indicador de nivel universal** 8 escalas ref. 2043304

### Aptos para:

- Gasoil de calefacción EL según DIN 51 603-1
- Diesel según DIN EN 590
- Biodiesel (DIN EN 14214)

# FICHA TÉCNICA DEPÓSITO DE GASOIL



www.schuetz.net

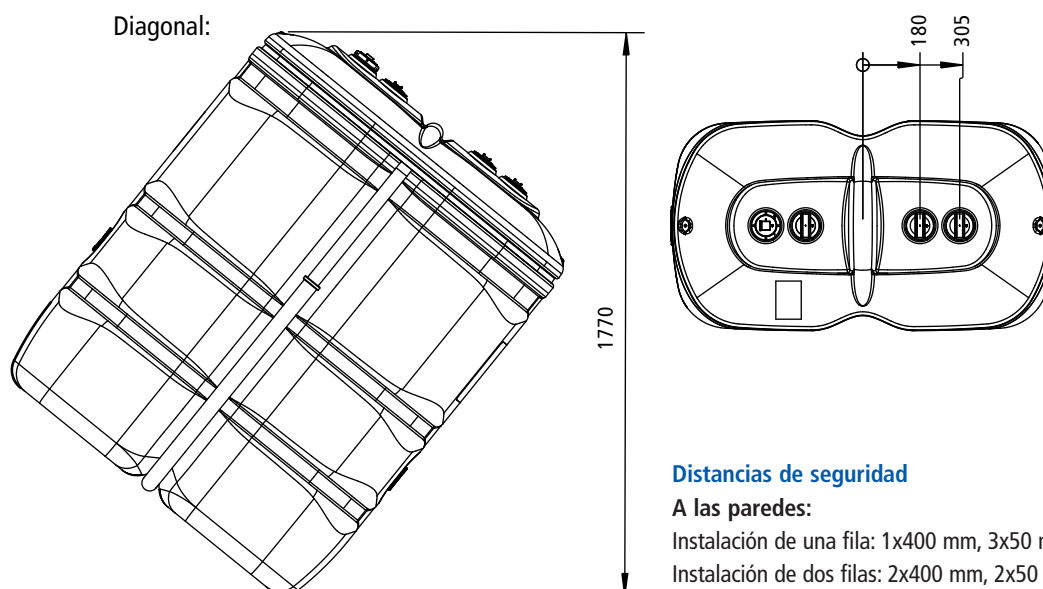
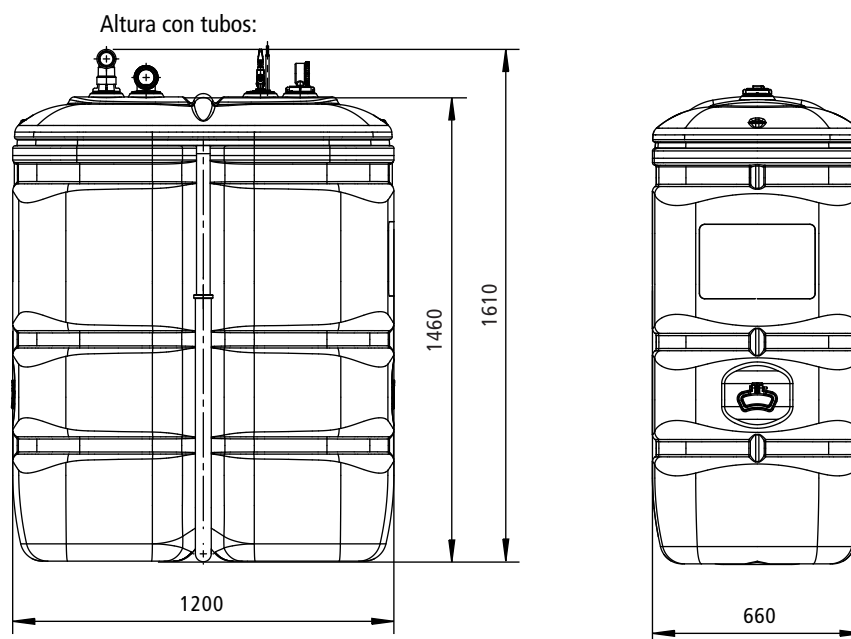
## TABLA VOLUMÉTRICA

### 750 l Tank in Tank

Plástico  
DoP 89283/09-1

Nivel	Volumen
mm	Litros
100	42
200	84
300	140
400	199
500	260
600	321
700	384
800	447
900	510
1000	573
1100	634
1200	695
1300	748
Rebose	792

## TANK IN TANK PE-AD 750 l No. de art. 4008325



### Distancias de seguridad

#### A las paredes:

Instalación de una fila: 1x400 mm, 3x50 mm

Instalación de dos filas: 2x400 mm, 2x50 mm

Al techo: 500 mm

### Distancia entre depósitos

Distancia entre filas: 760 mm de centro a centro

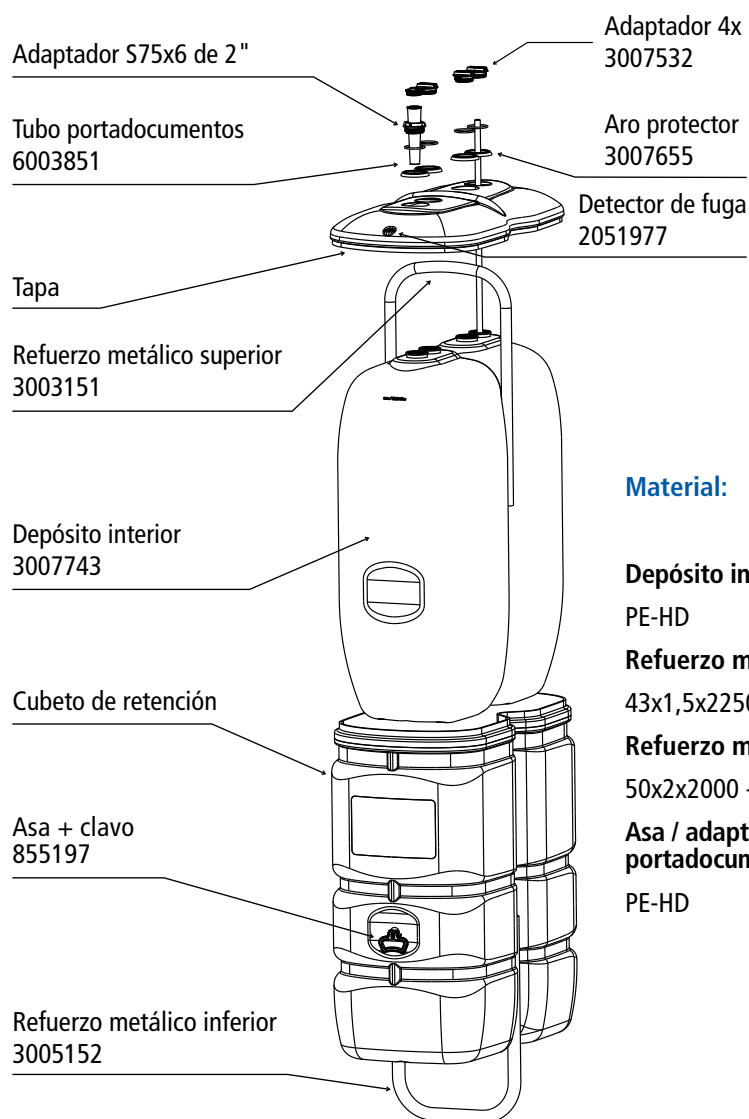
Distancia entre bloques: 1250 mm de centro a centro

# FICHA TÉCNICA DEPÓSITO DE GASOIL



www.schuetz.net

## TANK IN TANK PE-AD 750 I No. de art. 4008325



### Material:

**Depósito interior / cubeto retención / tapa:**

PE-HD

**Refuerzo metálico superior:**

43x1,5x2250 - S250GD+Z

**Refuerzo metálico inferior:**

50x2x2000 - S250GD+Z

**Asa / adaptador / aro protector / tubo portadocumentos:**

PE-HD

# FICHA TÉCNICA DEPÓSITO DE GASOIL

**SCHÜTZ**  
ENERGY SYSTEMS

www.schuetz.net

## TANK IN TANK PE-AD 1.000 l No. de art. 4008321



### DATOS TÉCNICOS

Homologación CE	DoP 89283/09-3
Largo	1.420 mm
Ancho	660 mm
Alto sin tubos / con tubos	1.675 mm / 1.825 mm
Diagonal	2.195 mm
Peso	65 kg aprox.

Depósito con cubeto de retención integrado, ofrece doble seguridad, **barrera anti-olor SMP** contra la permeación del gasoil, premiado con el sello de calidad **PROOFED BARRIER®**, tratado UV, compacto, numerosas variantes de colocación, 15 años de garantía.

### Accesorios:

- Sistema de montaje rápido **NIV-O-Quick**, sistema con aspiración flotante sin retorno, indicador de nivel, conducto de ventilación de fácil montaje.
- **Kit A** para el primer depósito de una batería ref. 4019429
- **Kit B** para cada depósito complementario de una batería ref. 4019434
- **Kit CDL** para la instalación en filas ref. 4019441
- **Indicador de nivel universal** 8 escalas ref. 2043304

### Aptos para:

- Gasoil de calefacción EL según DIN 51 603-1
- Diesel según DIN EN 590
- Biodiesel (DIN EN 14214)

# FICHA TÉCNICA DEPÓSITO DE GASOIL



www.schuetz.net

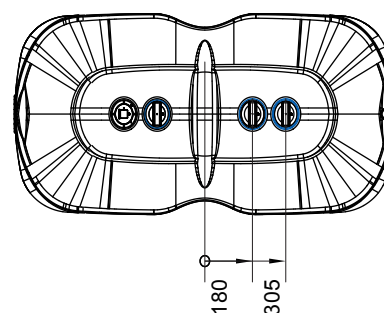
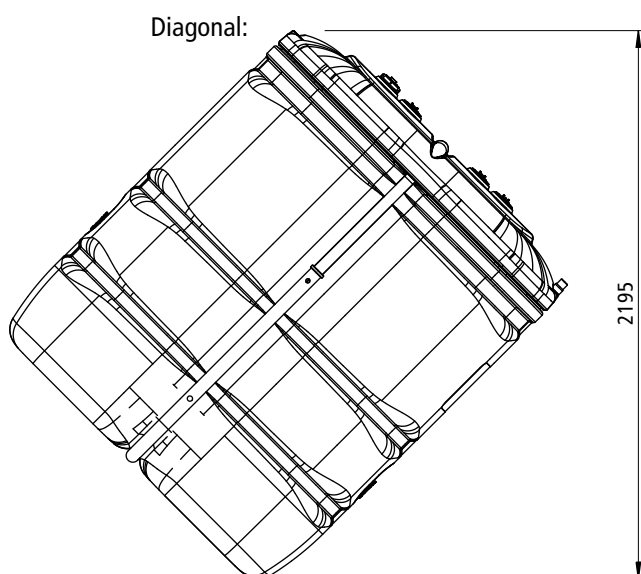
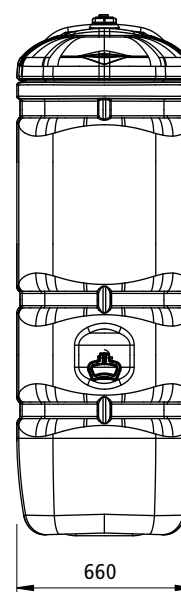
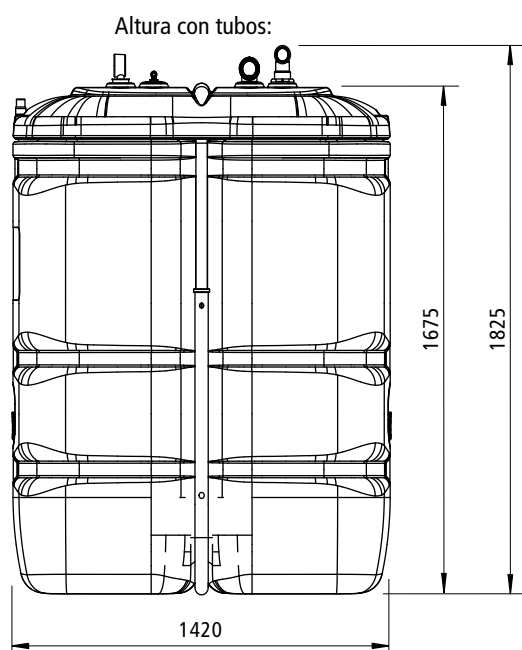
## TABLA VOLUMÉTRICA

### 1000 l Tank in Tank

Plástico  
DoP 89283/09-3

Nivel	Volumen
mm	Litros
100	37
200	95
300	155
400	218
500	284
600	350
700	418
800	489
900	553
1000	624
1100	694
1200	764
1300	834
1400	904
1500	970
Rebose	1067

## TANK IN TANK PE-AD 1.000 l No. de art. 4008321



### Distancias de seguridad

#### A las paredes:

Instalación de una fila: 1x400 mm, 3x50 mm

Instalación de dos filas: 2x400 mm, 2x50 mm

Al techo: 500 mm

### Distancia entre depósitos

Distancia entre filas: 760 mm de centro a centro

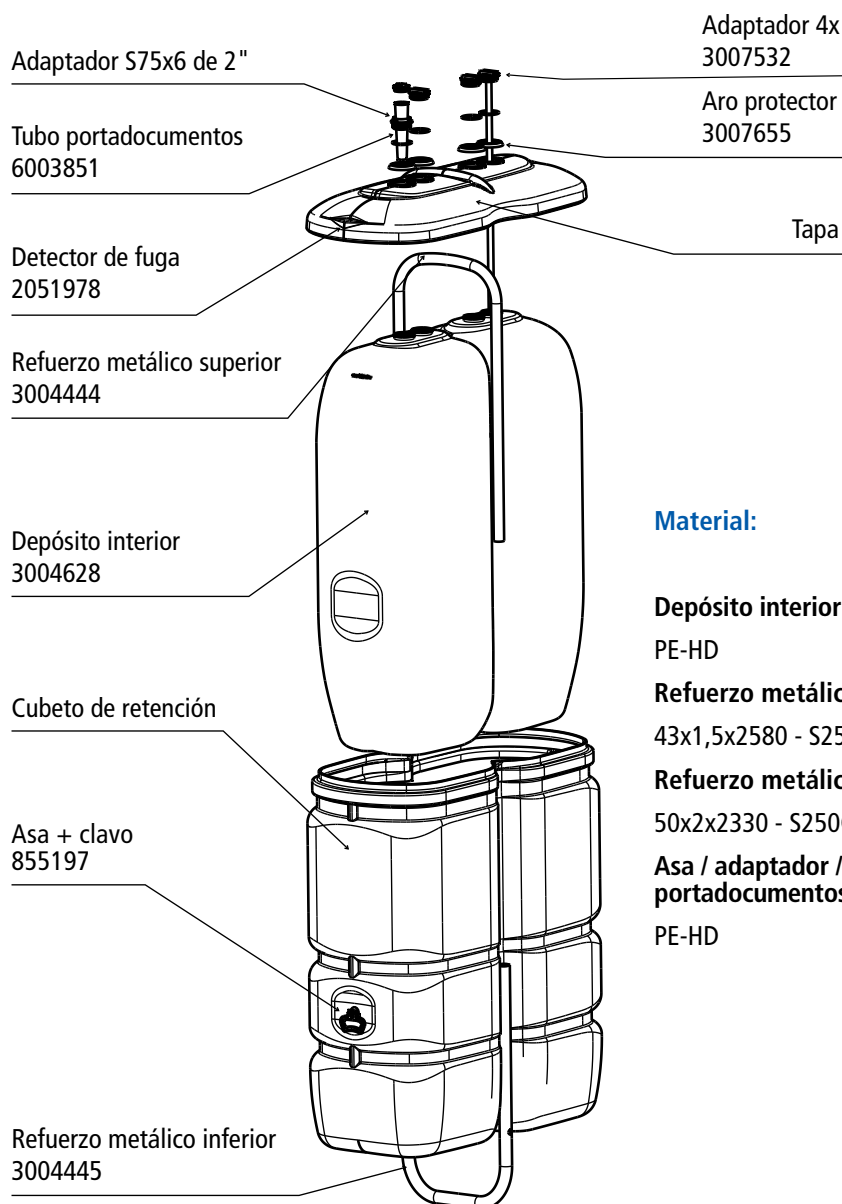
Distancia entre bloques: 1490 mm de centro a centro

# FICHA TÉCNICA DEPÓSITO DE GASOIL



www.schuetz.net

## TANK IN TANK PE-AD 1.000 l No. de art. 4008321



### Material:

**Depósito interior / cubeto retención / tapa:**

PE-HD

**Refuerzo metálico superior:**

43x1,5x2580 - S250GD+Z

**Refuerzo metálico inferior:**

50x2x2330 - S250GD+Z

**Asa / adaptador / aro protector / tubo portadocumentos:**

PE-HD

# FICHA TÉCNICA DEPÓSITO DE GASOIL



www.schuetz.net

## TANK IN TANK PE-AD 1.500 l No. de art. 4008326



### DATOS TÉCNICOS

Homologación CE	DoP 89283/09-5
Largo	1.720 mm
Ancho	770 mm
Alto sin tubos / con tubos	1.740 mm / 1.850 mm
Diagonal	2.418 mm
Peso	95 kg aprox.

Depósito con cubeto de retención integrado, ofrece doble seguridad, **barrera anti-olor SMP** contra la permeación del gasoil, premiado con el sello de calidad **PROOFED BARRIER®**, tratado UV, compacto, numerosas variantes de colocación, 15 años de garantía.

### Accesorios:

- Sistema de montaje rápido **NIV-O-Quick**, sistema con aspiración flotante sin retorno, indicador de nivel, conducto de ventilación de fácil montaje.
- **Kit A** para el primer depósito de una batería ref. 4019429
- **Kit B** para cada depósito complementario de una batería ref. 4019431
- **Indicador de nivel universal** 8 escalas ref. 2043304

### Aptos para:

- Gasoil de calefacción EL según DIN 51 603-1
- Diesel según DIN EN 590
- Biodiesel (DIN EN 14214)

# FICHA TÉCNICA DEPÓSITO DE GASOIL



www.schuetz.net

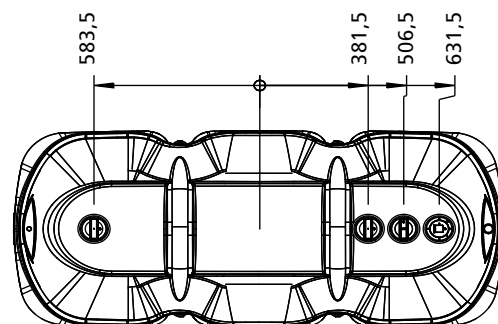
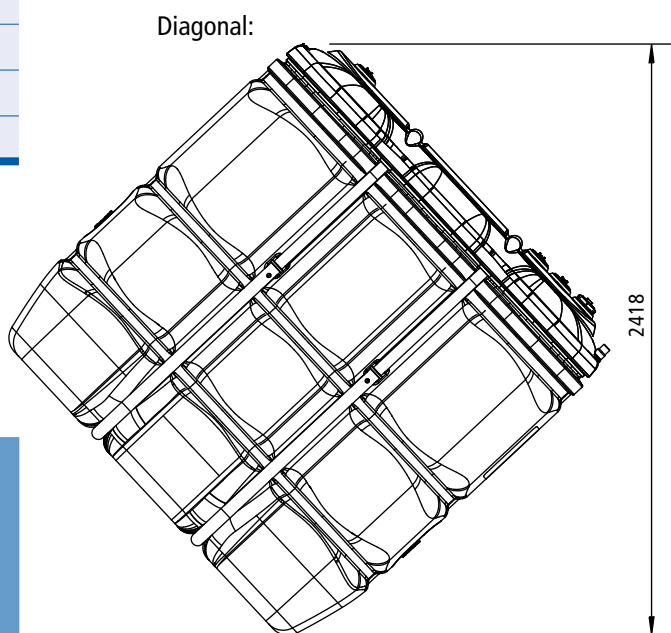
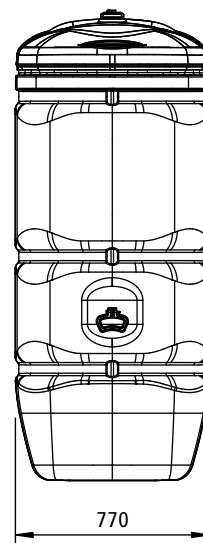
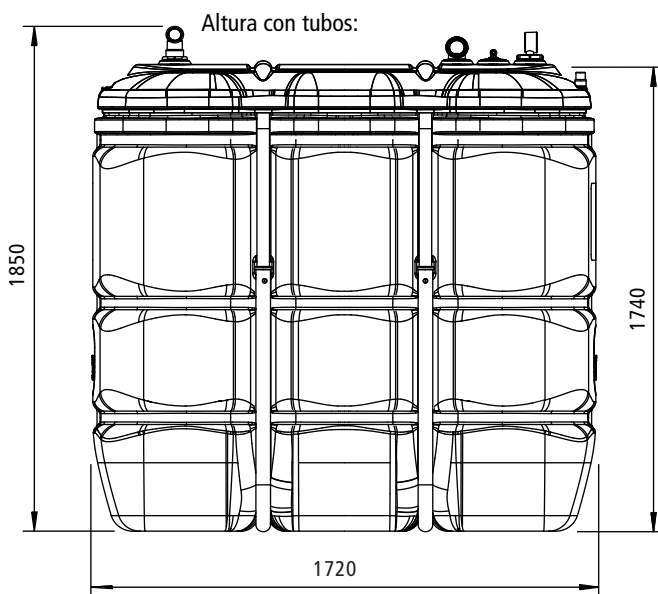
## TANK IN TANK PE-AD 1.500 l No. de art. 4008326

TABLA VOLUMÉTRICA

### 1.500 l Tank in Tank

Plástico  
DoP 89283/09-5

Nivel	Volumen
mm	Litros
200	152
300	241
400	342
500	437
600	532
700	635
800	754
900	869
1000	966
1100	1072
1200	1181
1300	1277
1400	1381
1500	1477
1600	1552
Rebose	1592



#### Distancias de seguridad

A las paredes:

Instalación de una fila: 1x400 mm, 3x50 mm

Al techo: 500 mm

#### Distancia entre depósitos

Distancia entre filas: 845 mm de centro a centro

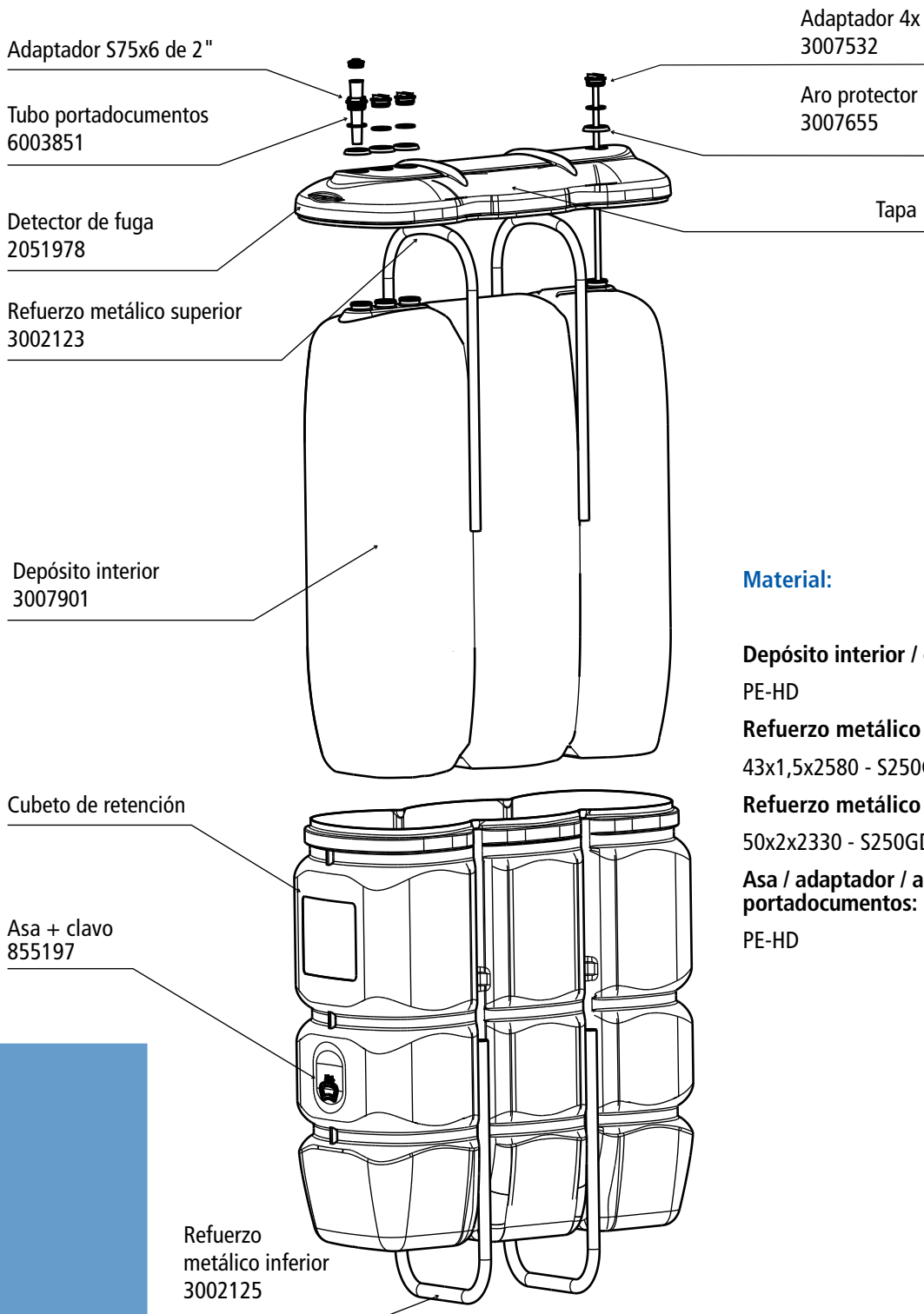


# FICHA TÉCNICA DEPÓSITO DE GASOIL

**SCHÜTZ**  
ENERGY SYSTEMS

www.schuetz.net

## TANK IN TANK PE-AD 1.500 l No. de art. 4008326



# FICHA TÉCNICA DEPÓSITO DE GASOIL



www.schuetz.net

## TANK IN TANK PE-AD 2.000 l No. de art. 4008865



### DATOS TÉCNICOS

Homologación CE	DoP 89283/09-6
Largo	2.260 mm
Ancho	770 mm
Alto sin tubos / con tubos	1.685 mm / 1.850 mm
Diagonal	2.700 mm
Peso	138 kg aprox.

Depósito con cubeto de retención integrado, ofrece doble seguridad, **barrera anti-olor SMP** contra la permeación del gasoil, premiado con el sello de calidad **PROOFED BARRIER®**, tratado UV, compacto, numerosas variantes de colocación, 15 años de garantía.

### Accesorios:

- Sistema de montaje rápido **NIV-O-Quick**, sistema con aspiración flotante sin retorno, indicador de nivel, conducto de ventilación de fácil montaje.
- **Kit A** para el primer depósito de una batería ref. 4019429
- **Kit B** para cada depósito complementario de una batería ref. 4019431
- **Indicador de nivel universal** 8 escalas ref. 2043304

### Aptos para:

- Gasoil de calefacción EL según DIN 51 603-1
- Diesel según DIN EN 590
- Biodiesel (DIN EN 14214)

# FICHA TÉCNICA DEPÓSITO DE GASOIL



www.schuetz.net

## TANK IN TANK PE-AD 2.000 l No. de art. 4008865

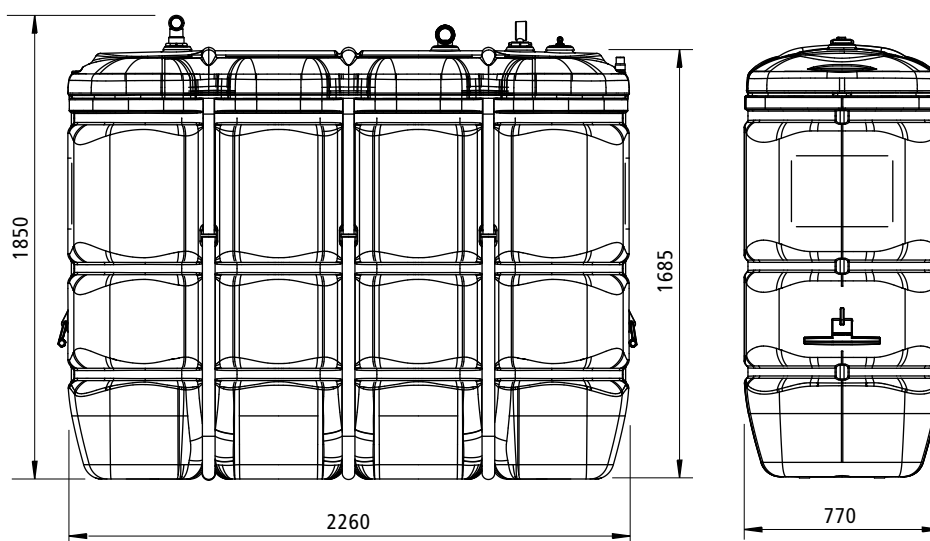
### TABLA VOLUMÉTRICA

#### 2.000 l Tank in Tank

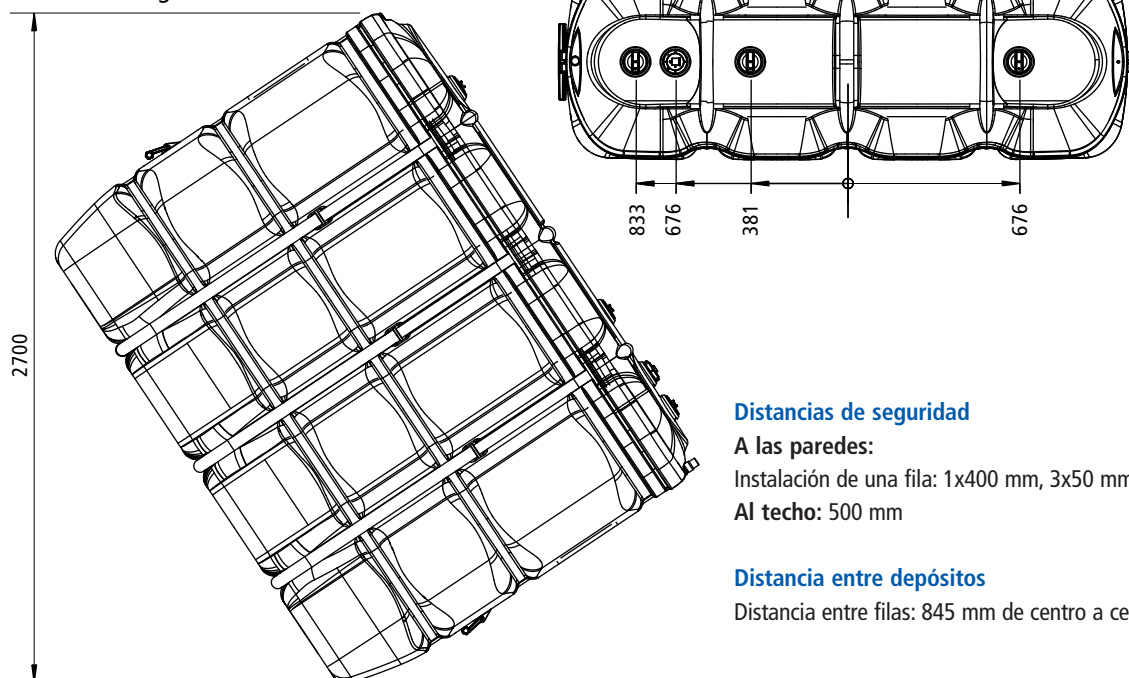
Plástico  
DoP 89283/09-6

Nivel	Volumen
mm	Litros
100	85
200	198
300	321
400	453
500	589
600	706
700	844
800	974
900	1111
1000	1245
1100	1378
1200	1514
1300	1652
1400	1798
1500	1924
1600	2042
1680	2100
Rebose	2134

Altura con tubos:



Diagonal:



#### Distancias de seguridad

A las paredes:

Instalación de una fila: 1x400 mm, 3x50 mm

Al techo: 500 mm

#### Distancia entre depósitos

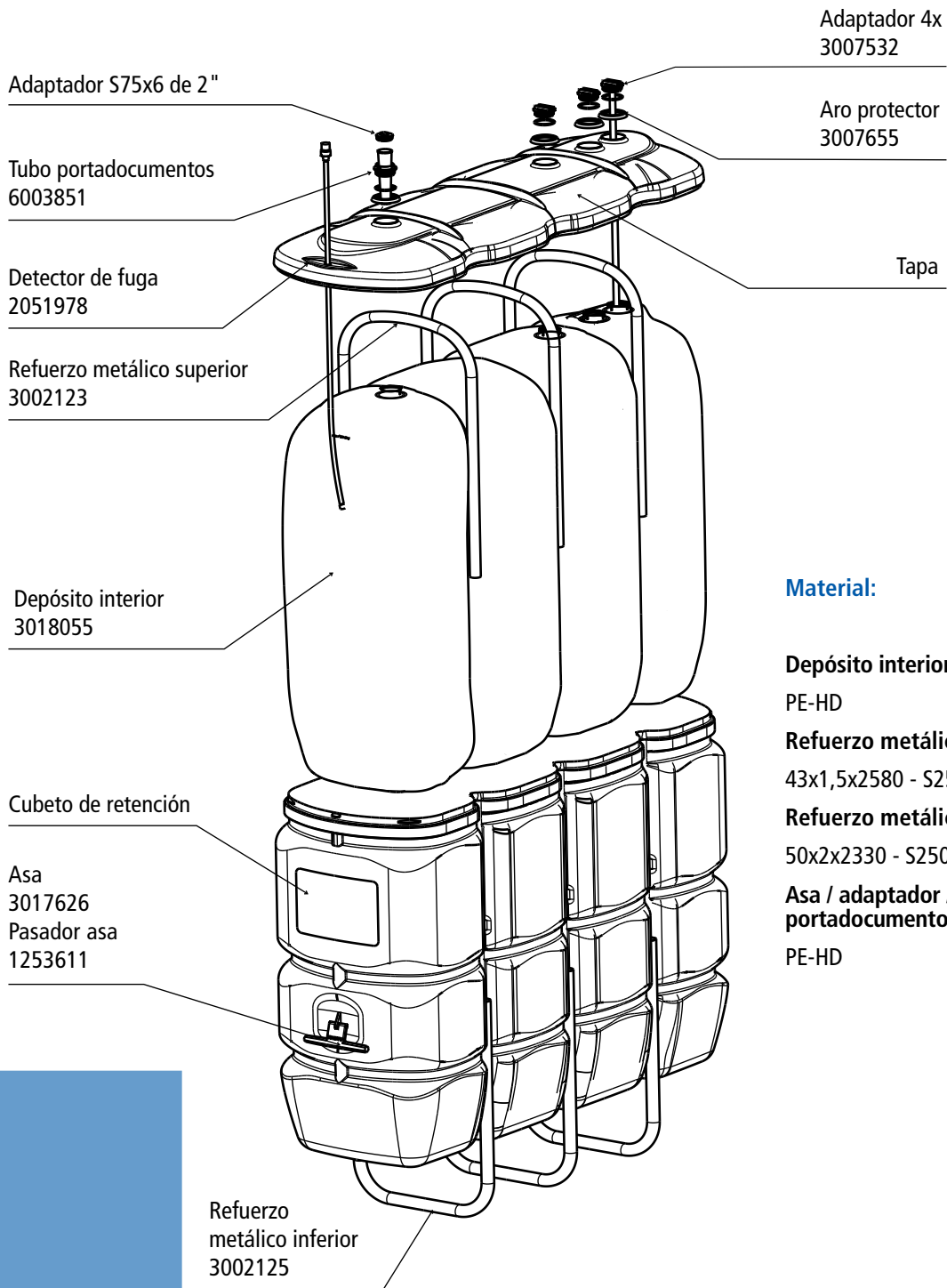
Distancia entre filas: 845 mm de centro a centro

# FICHA TÉCNICA DEPÓSITO DE GASOIL



www.schuetz.net

## TANK IN TANK PE-AD 2.000 l No. de art. 4008865



### Material:

**Depósito interior / cubeto retención / tapa:**  
PE-HD

**Refuerzo metálico superior:**  
43x1,5x2580 - S250GD+Z

**Refuerzo metálico inferior:**  
50x2x2330 - S250GD+Z

**Asa / adaptador / aro protector / tubo portadocumentos:**  
PE-HD