

FICHA TÉCNICA DEPÓSITO DE AGUA

SCHÜTZ
ENERGY SYSTEMS

www.schuetz.net

AQUABLOCK XL 3000 I No. de art. 4031466



DATOS TÉCNICOS

Largo	1.725 mm
Ancho	1.150 mm
Alto	1.850 mm
Peso	75 kg aprox.

Depósito fabricado con PE-AD de color azul mejorado con protección anti-UV para el almacenamiento de agua potable y otros líquidos químicamente compatibles. Tapa superior de DN 560, 2 bocas superiores S75*6. Posibilidad de montar boya con flotador y/o rebosadero. Puntos premarcados para la instalación de accesorios. 10 años de garantía.

Accesorios y recambios

- Kit A para el primer depósito de una batería ref. 4011841
- Kit B para cada depósito complementario de una batería ref. 4011859
- Junta plana 68x84*4 (adaptador salida 2") ref. 589802
- Junta negra NBR 65*5,5 (bocas superiores S75x6) ref. 445215
- Tapa 560mm ref. 3075341
- Palomillas para la tapa 560mm ref. 2057657
- Pasamuros 1" ref. 2053587
- Recambio Adaptador salida a 2" ref. 3007532
- Indicador de nivel universal ref. 585882

FICHA TÉCNICA DEPÓSITO DE AGUA



www.schuetz.net

KITS

AQUABLOCK XL 3000 I No. de art. 4031466

KIT A

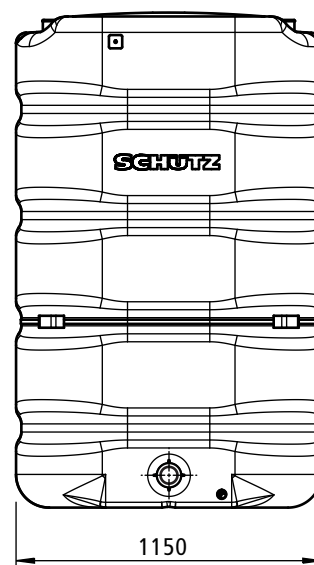
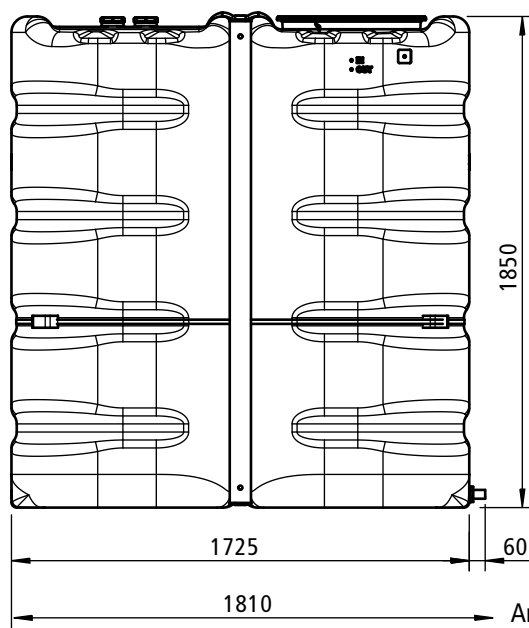


Ref. 4011841

KIT B



Ref. 4011859



Ancho con kits de unión

