

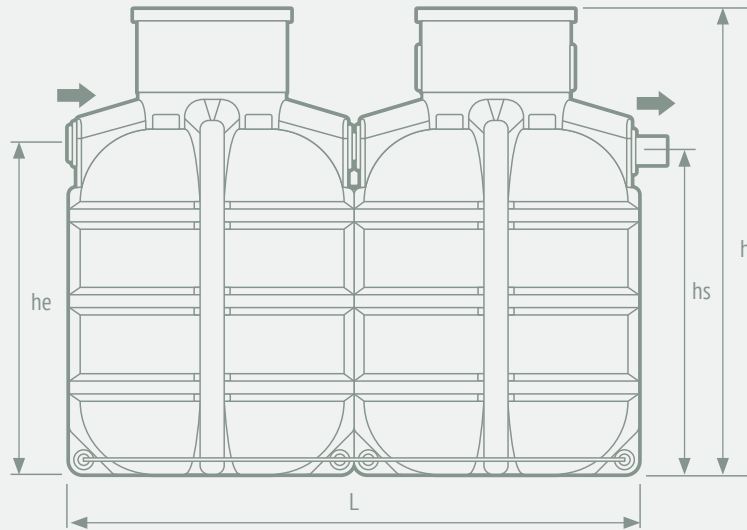
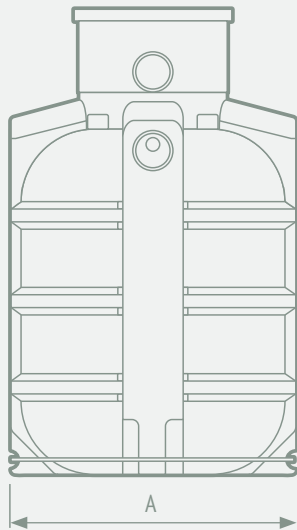
FST

fosa séptica con filtro

FST2000



FST3000



Modelo	Código	Volumen (l)	L (cm)	A (cm)	h (cm)	he (cm)	hs (cm)	Bocas de hombre	Ø Conexiones
FST2000	33005202	2.000	240	120	188	135	131	2 Ø60	Ø110
FST3000	33005203	3.000	240	120	188	135	131	1 Ø60	Ø110

- Fabricado con Polietileno lineal con anti-UV
- Especial para enterrar
- Tapa **PEHD clase A15 con sistema de seguridad**
- Certificados CE
- Boca de hombre integrada en el tanque adaptarse al nivel del terreno.

Descripción

La FST es una unidad de depuración anaerobia compacta desarrollada por Riuvert. Permite tratar las aguas grises y las aguas negras de una edificación individual no conectada a la red de alcantarillado, donde los requisitos de rendimiento de depuración sean bajos.

La FST está compuesta de 2 compartimentos para efectuar el tratamiento primario y un tercer compartimento, donde se sitúa el material filtrante para evitar la salida de sólidos.

La FST puede recibir todas las aguas usadas de la edificación a excepción de las aguas pluviales ya que es demasiada cantidad de agua y podría sobrepasar su capacidad.

La FST es un producto marcado CE en conformidad con: **La norma EN 12566-1:2005**

“Pequeñas instalaciones de depuración de aguas residuales para poblaciones hasta 50 habitantes equivalentes - Parte 1: Fosas sépticas prefabricadas”.

De acuerdo a: **Informe AT-0360/10 NV-09-1815**

FST

fosa séptica con filtro

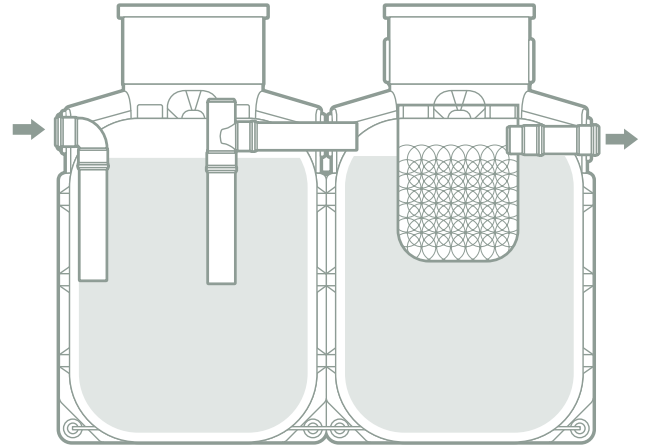
Funcionamiento

La FST es una estación de depuración con tratamiento PRIMARIO. Aquí se separan los materiales por decantación y la digestión de la materia orgánica se produce en dos fases: primero en una fermentación ácida de varios días de duración y una segunda fase denominada fermentación metánica, de meses de duración.

En el primer compartimento las aguas reducen la velocidad y las materias más densas se decantan al fondo, y las menos densas (grasas, jabones) quedan en la superficie formando una capa que puede endurecer. En la parte central del compartimento queda el agua más clara.

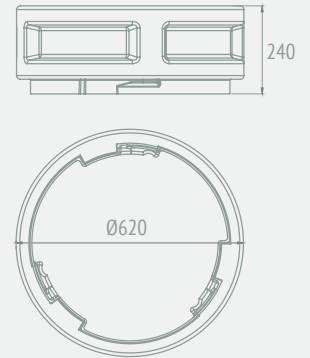
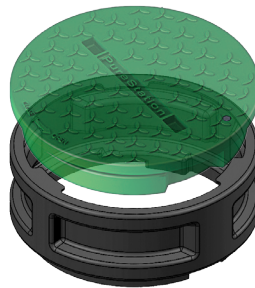
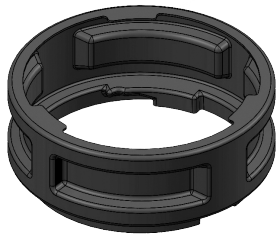
En el fondo del compartimento, determinadas bacterias anaerobias descomponen la materia orgánica, alcanzando rendimientos máximos de DBO5 del 40%. En esta descomposición se crean fangos primarios que deben ser retirados por empresas autorizadas de vaciado transportándolas a vertederos adecuados para su tratamiento.

En las tareas de mantenimiento se debe dejar ventilar la fosa, ya que la fermentación de la materia orgánica crea gases (metano, nitrógeno, monóxido y dióxido de carbono).



Accesorios

TS6AE, módulo de extensión para boca de hombre 20 cm.



Extensión de Polietileno para los depósitos PureStation:

- Altura de extensión por módulo 20 cm.
- Apilamiento máximo: 2 módulos

Modelo	Código	Medida
TS6AE	33009102	Ø620 x 240

Ejemplos de instalación:



PS6 sin extensión



PS6 con 1 módulo por boca de hombre



PS6 con 2 módulos por boca de hombre