



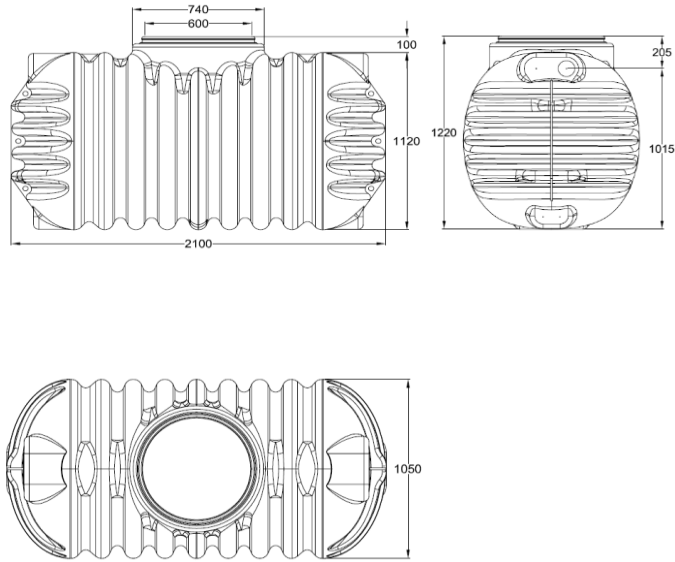
# Fosa filtro ANAEROBIX COMPACT

Código 001622

Volumen: 1.600L

Caudal máximo: 750L/día

Habitantes: 2-5



### INCLUYE

Depósito Compact 1600L fabricado en PEAD (Poliétileno de Alta Densidad)

Filtro biológico Anaerobix fabricado en inyección de PEAD (Poliétileno de Alta Densidad)

Cubierta transitable por peatones

Tuberías de soporte y salida de PVC DN100 (110mm)

### DATOS TÉCNICOS

Habitantes equivalentes	2-5
Volumen total	1600L
Volumen por día	750L / día
Numero de depósitos	1
Medidas fosa (LxAxh)	2100mm x 1050mm x 1360mm
Cota entrada (desde superficie)	200mm
Cota salida (desde superficie)	205mm

### RENDIMIENTO:

Parámetro	% Reducción	Valor de salida
DBO5	75%	184 mg/L
SS	85%	53 mg/L

### MANTENIMIENTO

### PERIODICIDAD

Vaciado de lodos	Cuando se alcance el 70% de nivel de fangos
Limpieza del filtro biológico	Cuando se realice el vaciado de la Fosa Filtro
Sustitución del filtro biológico	No es necesaria su sustitución

### CERTIFICADOS

	Directiva de materiales 89/106/EWG
	UNE EN 12566-1
	PIA Institute - PIA2011-168B18e

Información técnica - 03/2018  
Los datos tienen una tolerancia de aprox.  
+/- 3,0 %  
Sujeto a modificaciones técnicas sin previo

GRAF IBERICA  
Tecnología del Plástico S.L.U.  
c/Marqués Caldes de Montbui, 114  
E-17003 Girona

info@grafiberica.com  
www.grafiberica.com  
Tel. : +34 972913767