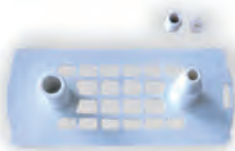
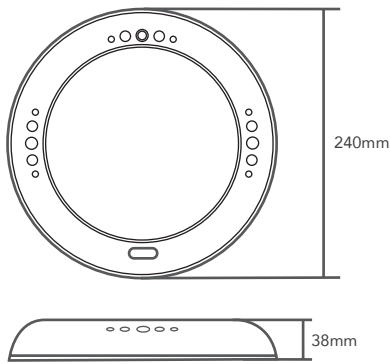


ILUMINACIÓN

FOCOS PLANOS LED BLANCO

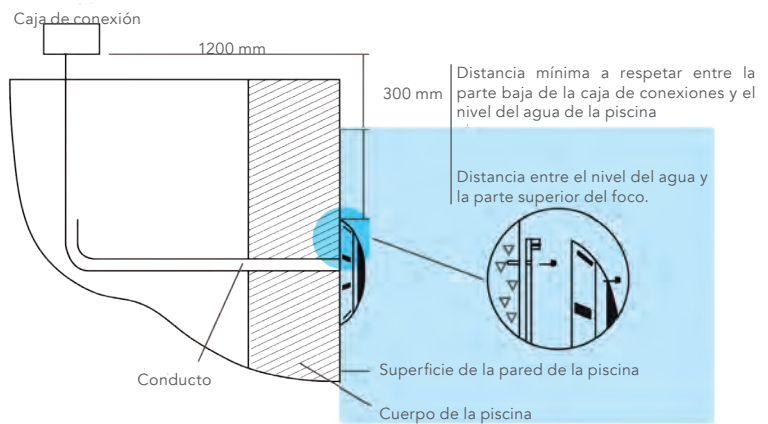


SOPORTE OPCIONAL PARA PISCINAS DE LINER / FIBRA



CÓDIGO	MODELO	FAM.
HP-0205-90	Protector de conexión	A

- Foco plano fabricado en ABS blanco.
- LED de bajo consumo.
- 100% de estanqueidad gracias al sellado de epoxi.
- Instalación en hormigón (para liner, soporte opcional).
- Se suministra con 2,5 metros de cable.
- LED tipo SMD2835.
- Tensión: AC 12V/50-60 Hz.



1. Este foco se alimenta con 12V AC. Ha de conectarse al transformador, nunca a la red eléctrica directamente.
2. La caja de conexiones ha de situarse al menos a 1.2m del borde de la piscina.
3. La placa de instalación ha de situarse de tal manera que la parte superior del foco esté al menos 450mm por debajo del nivel del agua de la piscina.
4. El foco ha de colocarse siempre sobre superficies planas. Atornillar la placa de fijación con los cuatro tornillos.
5. Conectar los cables con sus correspondientes en la caja de conexión y rellenar con cola epoxi.
6. Para probar la lámpara durante más de diez segundos, se ha de sumergir completamente en agua.

CONEXIÓN FOCOS

Protector de conexión. Si la interconexión de los cables se hace bajo el nivel del agua, esta conexión ha de hacerse con un empalme estanco IP68 y/o cola epoxy. En caso contrario la humedad podría entrar en el foco a través del cable, anulando de esta forma la garantía.

CÓDIGO	MODELO	LÚMENES	POTENCIA (W)	UNID. CAJA	FAM.
HP-0207-31	Foco plano blanco 252 LED	1600	18	1	A
HP-0207-41	Foco plano blanco 513 LED	3200	40	1	A
HP-0207-99	Soporte opcional para piscinas de liner				A