

Equipos de presión dobles con variador de frecuencia

Principio de funcionamiento

Equipo de presión hidroneumático compuesto por dos electrobombas, reguladas por variador de frecuencia **ESPA ESD**, para suministro de agua a presión constante. Mediante la regulación de la velocidad de los motores, el equipo se ajusta a las variaciones de demanda de caudal. En tiempo real, se realiza la lectura de la presión en la instalación mediante un transductor conectado al colector de impulsión, para posteriormente adaptar las revoluciones de un motor regulado por el variador **ESPA ESD**, aportando unas condiciones de presión constante, con el consiguiente ahorro energético. En caso de que las condiciones de caudal demandadas hagan que la frecuencia aumente por encima de un valor prefijado, el variador **ESPA ESD** ordena el arranque a una bomba auxiliar accionada también por variador de velocidad **ESPA ESD**, para posteriormente trabajar uniformemente y aportar las condiciones de caudal requeridas a una presión constante. La bomba que actúa como MASTER (principal) es la que dispone del transductor de presión cableado. El arranque de las bombas se realiza en cascada y en alternancia aleatoria de arranque, garantizando una perfecta distribución de las horas de funcionamiento sobre todas las bombas.

Configuración del equipo

Parte hidráulica

Sistema compuesto por dos electrobombas fijadas sobre bancada común. En la impulsión de cada una de ellas se ensambla una válvula de retención fabricada en acero inoxidable y una válvula de cierre, por este orden. Las columnas de impulsión de las bombas se unen al colector común de impulsión, fabricado en acero inoxidable. Sobre el colector se une un acumulador hidroneumático de 8 l de capacidad, unido mediante una válvula de aislamiento.

Parte eléctrica

Los equipos de las series **CKE2** y **CKE2M** están compuestos por dos variadores de velocidad **ESPA ESD** para las bombas principal y auxiliar. Los equipos **CKE2** se suministran con un armario eléctrico que incorpora un magnetotérmico para protección de la línea eléctrica. Se recomienda instalar una línea independiente protegida por un magnetotérmico, en el cuadro general de alimentación. En los equipos **CKE2M** la alimentación debe ser monofásica y las bombas son trifásicas a 230/400 V (con puentes en triángulo) y en los equipos **CKE2** la alimentación debe ser trifásica a 400 V y las bombas son trifásicas a 230/400 V (con puentes en estrella).

Características

Caudal máximo: hasta 28 m³/h en grupos monofásicos y hasta 36 m³/h en grupos trifásicos.
 Altura máxima: hasta 90 mca.
 Potencia máxima de la bomba: 4 kW.
 Fluido para bombear: agua fría sanitaria.
 Temperatura máxima del líquido: 40 °C.

AMPLIACIÓN DE GAMA



ESPA
Eco-Efficient
Engineering

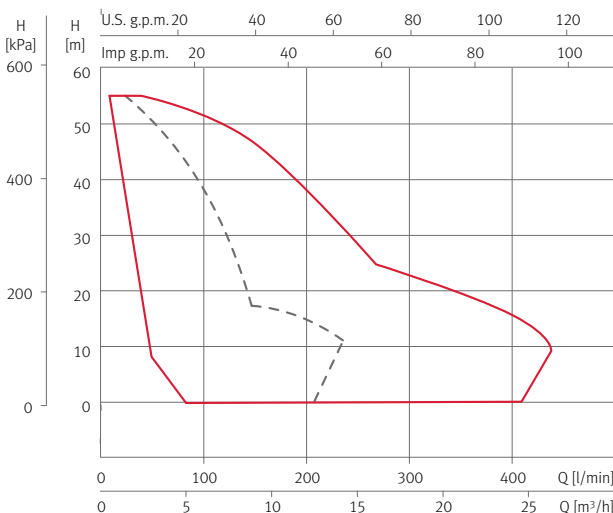
ErP READY



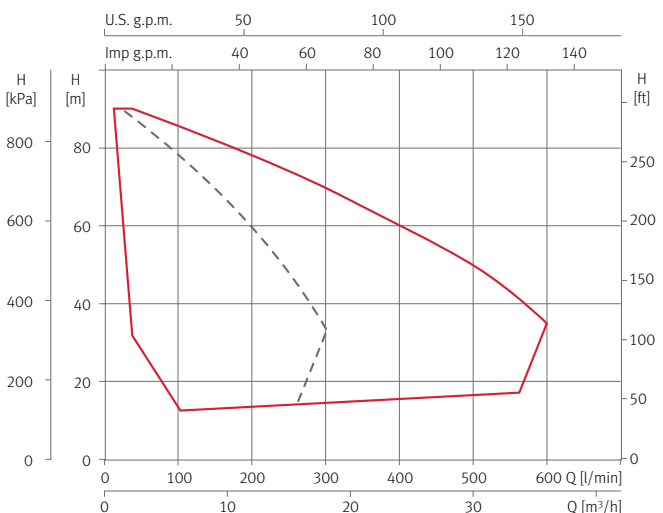
Para otras series de electrobomba consultar al Departamento de Ingeniería de Aplicaciones.

VENTAJAS EXCLUSIVAS PARA DISTRIBUIDORES ESPA FIDELITY PARTNER

Campo de aplicación CKE2M a 2900 rpm

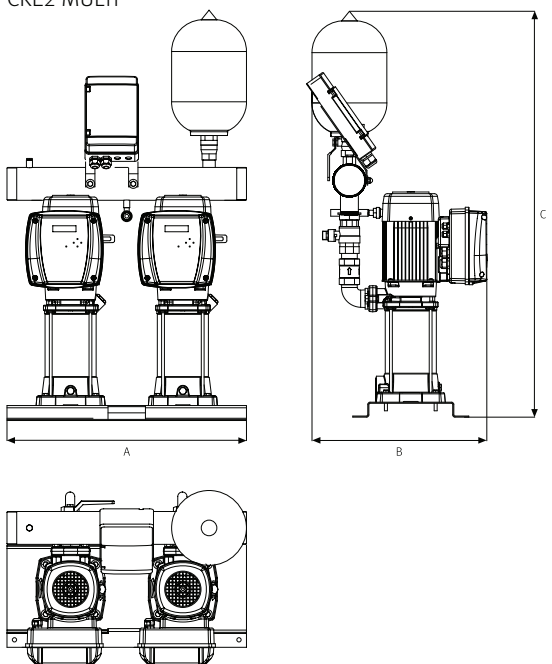


Campo de aplicación CKE2 a 2900 rpm



Equipos de presión dobles con variador de frecuencia

CKE2 MULTI



CKE2 MULTI VE

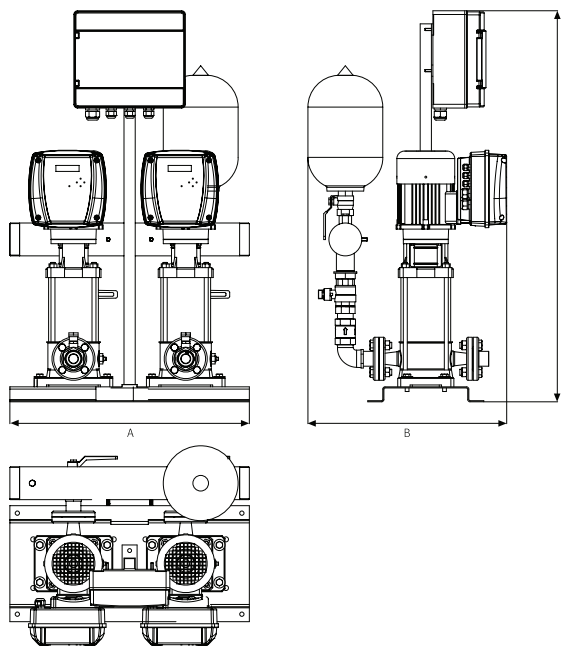


Tabla de características técnicas, dimensiones y precios

Grupos dobles monofásicos	Modelo Bomba	Uds.	P2 [kW]	Variador	Uds.	Bomba		Ø Válvulas Impulsión	Ø Colector Impulsión	Dimensiones			Peso [Kg]	Código	PVP €
						Asp.	Imp.			A	B	C			
CKE2M MULTI25 4	MULTI25 4	2	0,75	M2	2	1 1/4"	1 1/4"	1 1/4"	2"	640	440	975	56	176761	2.417,00
CKE2M MULTI25 5	MULTI25 5	2	0,92	M2	2	1 1/4"	1 1/4"	1 1/4"	2"	640	440	994	57	176762	2.434,00
CKE2M MULTI35 4	MULTI35 4	2	1,1	M2	2	1 1/2"	1 1/4"	1 1/4"	2"	640	464	1022	66	176763	2.547,00
CKE2M MULTI35 5	MULTI35 5	2	1,5	M2	2	1 1/2"	1 1/4"	1 1/4"	2"	640	464	1045	71,5	176764	2.621,00
CKE2 MULTI25 4	MULTI25 4	2	0,75	T2	2	1 1/4"	1 1/4"	1 1/4"	2"	640	440	975	56	176452	2.511,00
CKE2 MULTI25 5	MULTI25 5	2	0,92	T2	2	1 1/4"	1 1/4"	1 1/4"	2"	640	440	994	57	176744	2.565,00
CKE2 MULTI35 4	MULTI35 4	2	1,1	T2	2	1 1/2"	1 1/4"	1 1/4"	2"	640	464	1022	66	176753	2.626,00
CKE2 MULTI35 5	MULTI35 5	2	1,5	T2	2	1 1/2"	1 1/4"	1 1/4"	2"	640	464	1045	71,5	176754	2.701,00
CKE2 MULTI35 6	MULTI35 6	2	2,2	T2	2	1 1/2"	1 1/4"	1 1/4"	2"	640	464	1071	72,5	176755	2.824,00
CKE2 MULTI35 8	MULTI35 8	2	3	T3	2	1 1/2"	1 1/4"	1 1/4"	2"	640	500	1120	86,5	176756	3.385,00
CKE2 MULTI35 10	MULTI35 10	2	4	T4	2	1 1/2"	1 1/4"	1 1/4"	2"	640	500	1170	106	176757	3.929,00
CKE2 MULTI55 4	MULTI55 4	2	2,2	T2	2	1 1/2"	1 1/4"	1 1/2"	3"	640	500	1127	79	176758	2.926,00
CKE2 MULTI55 6	MULTI55 6	2	3	T3	2	1 1/2"	1 1/4"	1 1/2"	3"	640	533	1206	96,5	176759	3.545,00
CKE2 MULTI55 7	MULTI55 7	2	4	T4	2	1 1/2"	1 1/4"	1 1/2"	3"	640	533	1250	105,5	176760	3.707,00

Colector de aspiración	Tipo de bombas	Diámetro colector	Valvulería	Bridas	Código	PVP €
KIT COL/ASP 02-25	MULTI 25	2"	1 1/4"	1 1/4"	199701	152,00
KIT COL/ASP 02-35	MULTI 35	3"	1 1/2"	1 1/2"	199702	223,00
KIT COL/ASP 02-55	MULTI 55	3"	1 1/2"	1 1/2"	199703	250,00

Grupos dobles trifásicos	Modelo Bomba	Uds.	P2 [kW]	Variador	Uds.	Bomba		Ø Válvulas Impulsión	Ø Colector Impulsión	Dimensiones			Peso [Kg]	Código	PVP €
						Asp.	Imp.			A	B	C			
CKE2 MULTI VE 94/6	MULTI VE 94/6	2	1,5	T2	2	44	44	2"	3"	650	550	1038	84	203937	4.472,00
CKE2 MULTI VE 94/8	MULTI VE 94/8	2	2,2	T2	2	44	44	2"	3"	650	550	1138	91	203938	4.934,00
CKE2 MULTI VE 94/11	MULTI VE 94/11	2	3	T3	2	44	44	2"	3"	650	550	1310	125	203939	5.688,00
CKE2 MULTI VE 121/3	MULTI VE 121/3	2	4	T4	2	50	50	2"	4"	650	550	1147	156	203940	5.125,00
CKE2 MULTI VE 121/5	MULTI VE 121/5	2	5,5	T4	2	50	50	2"	4"	650	550	1295	200	203941	6.490,00

Para más información, consultar prestaciones de la bomba en el catálogo.

Los equipos con colector de aspiración, tienen un incremento de 8% respecto a la versión de la tarifa.

CKE2 MULTI VS

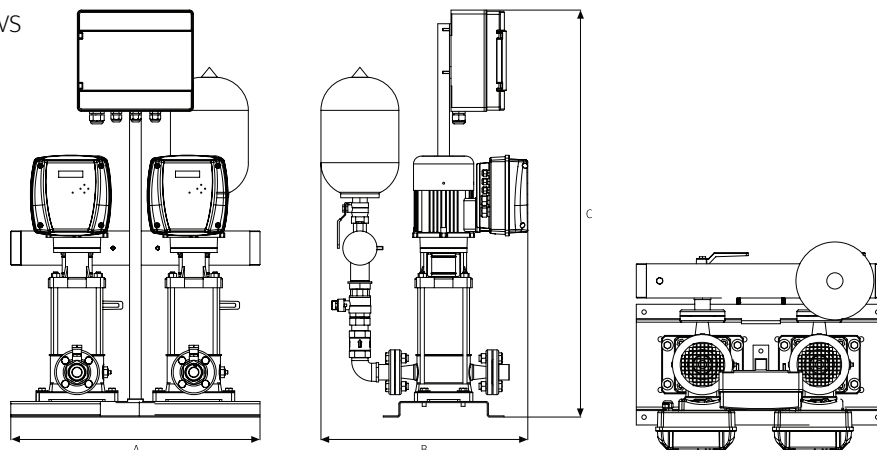


Tabla de características técnicas, dimensiones y precios

Grupos dobles monofásicos	Modelo Bomba	Uds.	P2 [kW]	Variador	Uds.	Bomba		Ø Válvulas Impulsión	Ø Colector Impulsión	Dimensiones			Peso [Kg]	Código	PVP €
						Asp.	Imp.			A	B	C			
CKE2M MULTI VS4 05 F07	MULTI VS4 05 F07	2	0,75	M2	2	25	25	1 1/4"	2"	650	550	915	72	203994	4.464,00
CKE2M MULTI VS4 07 F11	MULTI VS4 07 F11	2	1,1	M2	2	25	25	1 1/4"	2"	650	550	937	72	203995	4.671,00
CKE2M MULTI VS4 10 F15	MULTI VS4 10 F15	2	1,5	M2	2	25	25	1 1/4"	2"	650	550	1029	91	203996	5.164,00
CKE2M MULTI VS6 03 F07	MULTI VS6 03 F07	2	0,75	M2	2	32	32	1 1/4"	2"	650	550	883	74	203997	4.400,00
CKE2M MULTI VS6 05 F11	MULTI VS6 05 F11	2	1,1	M2	2	32	32	1 1/4"	2"	650	550	933	77	203998	4.612,00
CKE2M MULTI VS6 07 F15	MULTI VS6 07 F15	2	1,5	M2	2	32	32	1 1/4"	2"	650	550	989	91	203999	4.986,00
CKE2M MULTI VS10 03 F11	MULTI VS10 03 F11	2	1,1	M2	2	40	40	2"	3"	650	550	947	94	204000	5.140,00
CKE2M MULTI VS10 04 F15	MULTI VS10 04 F15	2	1,5	M2	2	40	40	2"	3"	650	550	979	108	204001	5.419,00

Grupos dobles trifásicos	Modelo Bomba	Uds.	P2 [kW]	Variador	Uds.	Bomba		Ø Válvulas Impulsión	Ø Colector Impulsión	Dimensiones			Peso [Kg]	Código	PVP €
						Asp.	Imp.			A	B	C			
CKE2 MULTI VS4 05 F07	MULTI VS4 05 F07	2	0,75	T2	2	25	25	1 1/4"	2"	650	550	915	72	204002	4.777,00
CKE2 MULTI VS4 07 F11	MULTI VS4 07 F11	2	1,1	T2	2	25	25	1 1/4"	2"	650	550	937	72	204003	4.985,00
CKE2 MULTI VS4 10 F15	MULTI VS4 10 F15	2	1,5	T2	2	25	25	1 1/4"	2"	650	550	1029	91	204004	5.478,00
CKE2 MULTI VS4 14 F22	MULTI VS4 14 F22	2	2,2	T2	2	25	25	1 1/4"	2"	650	550	1144	98	204005	5.908,00
CKE2 MULTI VS4 20 F30	MULTI VS4 20 F30	2	3	T3	2	25	25	1 1/4"	2"	650	550	1315	127	204006	6.685,00
CKE2 MULTI VS6 03 F07	MULTI VS6 03 F07	2	0,75	T2	2	32	32	1 1/4"	2"	650	550	883	74	204007	4.713,00
CKE2 MULTI VS6 05 F11	MULTI VS6 05 F11	2	1,1	T2	2	32	32	1 1/4"	2"	650	550	933	77	204008	4.925,00
CKE2 MULTI VS6 07 F15	MULTI VS6 07 F15	2	1,5	T2	2	32	32	1 1/4"	2"	650	550	989	91	204009	5.299,00
CKE2 MULTI VS6 10 F22	MULTI VS6 10 F22	2	2,2	T2	2	32	32	1 1/4"	2"	650	550	1093	98	204010	5.734,00
CKE2 MULTI VS6 14 F30	MULTI VS6 14 F30	2	3	T3	2	32	32	1 1/4"	2"	650	550	1235	127	204011	6.304,00
CKE2 MULTI VS6 18 F40	MULTI VS6 18 F40	2	4	T4	2	32	32	1 1/4"	2"	650	550	1344	149	204012	6.831,00
CKE2 MULTI VS6 22 F55	MULTI VS6 22 F55	2	5,5	T4	2	32	32	1 1/4"	2"	650	550	1455	180	204013	8.752,00
CKE2 MULTI VS10 03 F11	MULTI VS10 03 F11	2	1,1	T2	2	40	40	2"	3"	650	550	947	94	204014	5.454,00
CKE2 MULTI VS10 04 F15	MULTI VS10 04 F15	2	1,5	T2	2	40	40	2"	3"	650	550	979	108	204015	5.732,00
CKE2 MULTI VS10 06 F22	MULTI VS10 06 F22	2	2,2	T2	2	40	40	2"	3"	650	550	1047	118	204016	6.070,00
CKE2 MULTI VS10 08 F30	MULTI VS10 08 F30	2	3	T3	2	40	40	2"	3"	650	550	1155	142	204017	6.532,00
CKE2 MULTI VS10 09 F40	MULTI VS10 09 F40	2	4	T4	2	40	40	2"	3"	650	550	1191	156	203976	6.870,00
CKE2 MULTI VS10 11 F40	MULTI VS10 11 F40	2	4	T4	2	40	40	2"	3"	650	550	1244	161	204019	7.181,00
CKE2 MULTI VS10 15 F55	MULTI VS10 15 F55	2	5,5	T4	2	40	40	2"	3"	650	550	1455	269	204020	9.219,00
CKE2 MULTI VS15 02 F22	MULTI VS15 02 F22	2	2,2	T2	2	50	50	2"	4"	650	550	951	113	204023	5.765,00
CKE2 MULTI VS15 03 F30	MULTI VS15 03 F30	2	3	T3	2	50	50	2"	4"	650	550	1032	134	204024	6.205,00
CKE2 MULTI VS15 04 F40	MULTI VS15 04 F40	2	4	T4	2	50	50	2"	4"	650	550	1069	149	204025	6.503,00
CKE2 MULTI VS15 06 F55	MULTI VS15 06 F55	2	5,5	T4	2	50	50	2"	4"	650	550	1226	245	204026	8.300,00
CKE2 MULTI VS25 01 F22	MULTI VS25 01 F22	2	2,2	T2	2	65	65	2 1/2"	5"	650	550	708	168	204030	7.789,00
CKE2 MULTI VS25 02 F40	MULTI VS25 02 F40	2	4	T4	2	65	65	2 1/2"	5"	650	550	778	204	204031	8.315,00
CKE2 MULTI VS25 03 F55	MULTI VS25 03 F55	2	5,5	T4	2	65	65	2 1/2"	5"	650	550	1299	274	204032	10.177,00

Los equipos con colector de aspiración, tienen un incremento de 8% respecto a la versión de la tarifa.