



CALDERA ESTANCA DE CONDENSACIÓN A GASÓLEO

EVOLUTION EV HFM / EVOLUTION EV HFC

ALTO RENDIMIENTO

CONDENSADOR INOX

CUERPO DE HIERRO FUNDIDO

SALIDA DE GASES DE POLIPROPILENO

2 VERSIONES: EVOLUTION EV HFM (CALEFACCIÓN y ACS INSTANTÁNEA), EVOLUTION EV HFC (SÓLO CALEFACCIÓN)



La tecnología más avanzada
a un precio razonable

La caldera EVOLUTION EV HF es una generación de calderas que responde a las exigencias del usuario en cuanto a sus preocupaciones en materia de ecología y de ahorro energético, todo ello preservando un confort óptimo en un clima de fiabilidad.

Silenciosa

El fuerte aislamiento acústico sobre el cuerpo y los envolventes de la caldera, así como la utilización de un quemador estanco, convierten a esta caldera en una compañera discreta.

Ecológica

La caldera EVOLUTION EV HF permite reducir las emisiones contaminantes de CO₂, contribuyendo a la disminución del efecto invernadero, debido a que esta caldera consume menos energía para un mismo servicio de calefacción que una caldera convencional.

Cuerpo de caldera en fundición

Su cuerpo de caldera fabricado en fundición especial asegura una vida larga a la caldera.

Gama: 2 versiones

EVOLUTION EV HFM:

Es una caldera con gran producción de agua caliente instantánea con un sistema de doble bomba que asegura un mantenimiento reducido.

EVOLUTION EV HFC:

Es una caldera preparada para instalaciones solo calefacción que va equipada con tomas hidráulicas y eléctricas para la conexión de un interacumulador.



EVOLUTION EV HFM
EVOLUTION EV HFC

AHORRO

La caldera **EVOLUTION EV HF** aprovecha el efecto de la condensación de los gases de la combustión **alcanzando rendimientos superiores al 103%**.

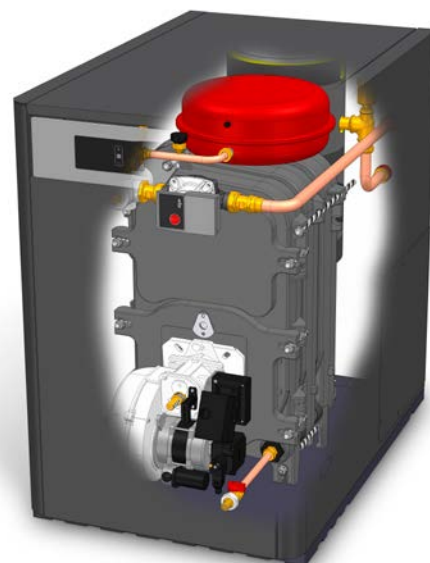
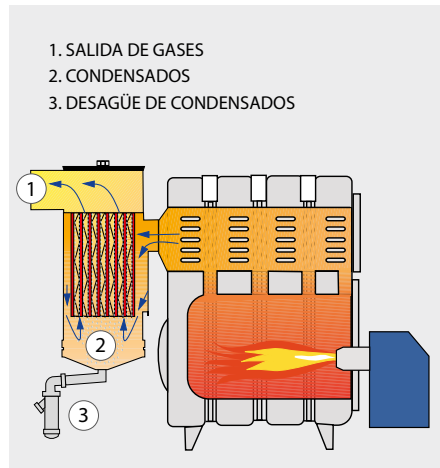
Para aprovechar este efecto es necesario reducir la temperatura de los gases de combustión por debajo de la temperatura de punto de rocío. Es en el condensador donde se produce esta reducción de temperatura de los gases.

Este condensador cuenta con un especial diseño que evita que los inquemados de la combustión se depositen en la superficie de intercambio del condensador **reduciendo los costes de mantenimiento**.

La caldera **EVOLUTION EV HFM** va equipada con un sistema de producción de agua caliente modulante que permite estabilizar la temperatura de consumo de agua caliente y ajustarla a la seleccionada en el selector ubicado en el panel de mandos, independientemente del caudal de agua requerido y de la temperatura de entrada de agua fría en cada momento.

La **modulación** permite la adaptación continua de la potencia de la caldera a los

requerimientos de consumo de agua caliente en cada momento, permitiendo trabajar a menor temperatura de caldera. De esta forma, se consigue tener retornos fríos y por lo tanto temperaturas bajas de humos incluso para producir agua caliente aprovechando con ello el calor latente para **reducir el consumo**.



FACILIDAD DE USO

En el diseño de esta caldera se ha priorizado la **facilidad de manejo** por el usuario. Para ello la caldera integra un panel de mandos altamente intuitivo.

El control de la caldera se hace con un sistema electrónico que aporta grandes ventajas de seguridad y funcionamiento. Entre estas ventajas podemos destacar:

Entre estas ventajas podemos destacar:

Sistema de seguridad por falta de agua

Evita roturas en el cuerpo de caldera por falta de agua.

Sistema antibloqueo de bombas

Reduce el mantenimiento de las bombas de circulación.

Sistema antiinercia

Dispone de una postcirculación con el fin de evitar sobrecalentamientos en el cuerpo de caldera.

Sistema Antihielo

Cuando la temperatura de la caldera desciende por debajo de 6°C, se activa la caldera incluso estando apagada, con el fin de evitar problemas en la instalación por congelación.

Sistema de prevención de la legionella

En estas calderas se eleva periódicamente la temperatura del acumulador hasta los 70° evitando de esta manera la formación de legionella.

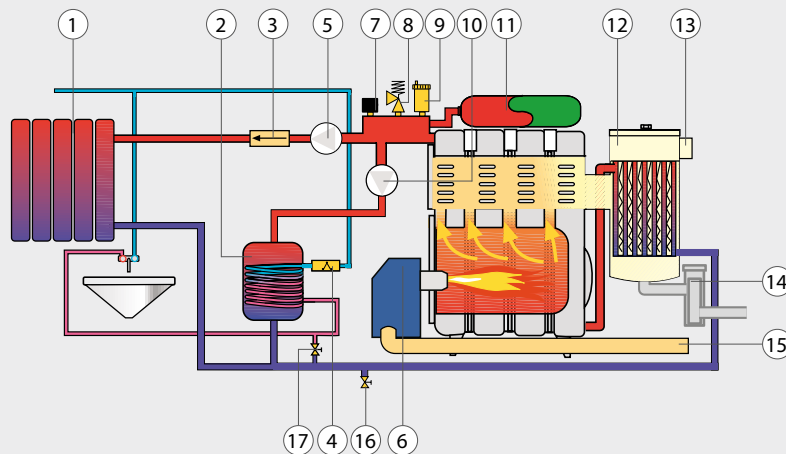
FACILIDAD DE INSTALACIÓN

El diseño está al servicio de la funcionalidad para el profesional permitiendo una instalación rápida, gracias al **completo equipamiento** que dispone esta caldera.

Al no utilizar aire de la estancia para la combustión la caldera **permite ser instalada incluso en habitaciones sin ventilación**, facilitando de esta manera su ubicación.

ESQUEMA HIDRAULICO:

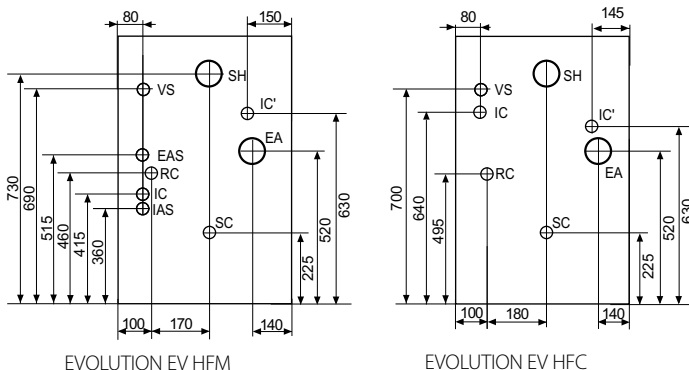
- | | | |
|--|---------------------------|----------------------------|
| 1. Radiadores | 6. Quemador | 12. Condensador |
| 2. Intercambiador | 7. Transductor de presión | 13. Salida de gases |
| 3. Válvula de retención de calefacción | 8. Válvula de seguridad | 14. Desagüe de condensados |
| 4. Válvula de retención de verano | 9. Purgador automático | 15. Entrada de aire |
| 5. Bomba de calefacción | 10. Bomba de primario ACS | 16. Llave de vaciado |
| | 11. Vaso de expansión | 17. Llave de llenado |



DIMENSIONES

IC: Ida calefacción. V: Vaciado.
 RC: Retorno calefacción. SH: Salida de gases.
 EAS: Entrada agua fría sanitaria. SC: Salida de condensados.
 IAS: Salida agua caliente sanitaria. EA: Entrada de aire.
 VS: Válvula de seguridad. IC': Ida de calefacción opcional.

Modelo	IAS EAS	IC RC	EA	SH	Fondo	Alto	Ancho
EV20 HFC	-	1" M	80	100	755	550	840
EV30 HFC	-	1" M	80	100	855	550	840
EV40 HFC	-	1" M	80	100	955	550	840
EV30 HFM	1/2" M	3/4" M	80	100	855	550	840
EV40 HFM	1/2" M	1" M	80	100	955	550	840



EQUIPAMIENTO

	EV HFM	EV HFC		EV HFM	EV HFC
Válvula de retención de calefacción	•	•	Intercambiador de serpentín	•	
Bomba de calefacción	•	•	Interruptor de flujo	•	
Bomba de de primario ACS	•		Limitador de caudal de agua caliente	•	
Transductor de presión	•	•	Antibloqueo de bombas	•	•
Válvula de seguridad	•	•	Limitador de presión mínima	•	•
Purgador automático	•	•	Antihielo	•	•
Válvula de retención de Verano	•		Modulación Agua Caliente	•	
Vaso de expansión de calefacción	•	•	Conexión eléctrica para acumulador		•
Llave de llenado	•		OPCIONES		
Caldera de condensación	•	•	Kit para suelo radiante SRFM2 / EV	•	
Desagüe de condensados	•	•	Kit para suelo radiante SRFM2 / EV		•
Llave de vaciado	•	•	Control remoto E20	•	•
Quemador estanco	•	•	Sonda exterior para E20	•	•
Conexión relé telefónico	•	•	Kit de evacuación de gases	•	•

EJEMPLO DE INSTALACIÓN EVOLUTION EV HF

Longitud máxima de evacuación

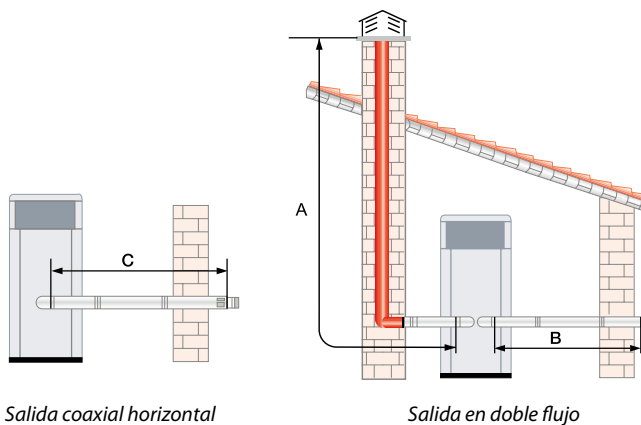
	A+B	C
EV 20 HF	15m Ø 100	8
EV 30 HF	15m Ø 100	6
EV 40 HF	12m Ø 100	-

Equivalencias

Diámetro	Curva 90°	Curva 45°
80/125	1m.	0,5m.
100	1m.	0,5m.

1 metro horizontal equivale a 2 metros.

Nota: Debido a la baja temperatura de humos es necesario que la salida de gases sea estanca y de un material que soporte la corrosión provocada por la condensación del vapor de agua de los gases de combustión.



Modelo	Potencia útil 50° C / 30° C	Potencia útil 80° C / 60° C	Producción ACS L/min		Clase eficiencia calefacción	Clase eficiencia ACS
	kW	kW	ΔT30°C	ΔT25°C		
Evolution EV 30 HFM	30,2	28,7	12,8	15,4	A	A
Evolution EV 40 HFM	41,7	39,2	17,8	21,4		
Evolution EV 20 HFC	19,24	18,3	-	-		-
Evolution EV 30 HFC	30,2	28,7	-	-		-
Evolution EV 40 HFC	41,7	39,2	-	-		-



DIRECCIÓN POSTAL
 Apdo. 95
 20730 AZPEITIA
 (Gipuzkoa) España

FÁBRICA Y OFICINAS
 Bº San Esteban, s/n.
 20737 ERREZIL (Gipuzkoa) España
 Tel.: +34 943 813 899
 Fax: +34 943 380 924
 E-mail: domusa@domusa.es
 www.domusa.es

ALMACÉN
 Atxubiaga, 13
 Bº Landeta
 20730 AZPEITIA
 (Gipuzkoa) España

