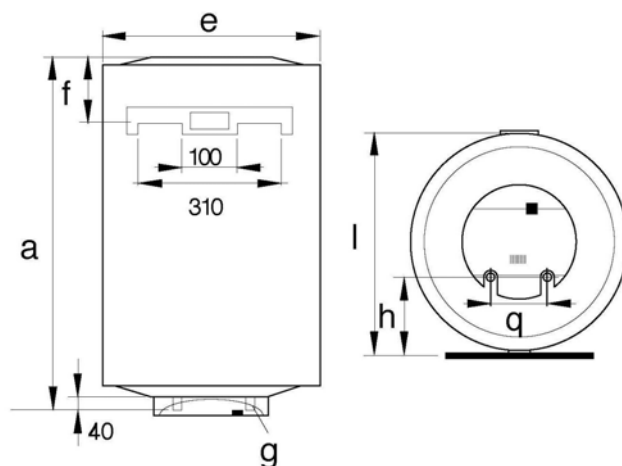


TERMO ELÉCTRICO TERMAT

50, 80 y 100 litros



Dimensiones en (mm)

Modelo	a	e	f	h	l	q
TER 50 VR EU	553	450	170	165	480	100
TER 80 VR EU	758	450	170	165	480	100
TER 100 VR EU	913	450	170	165	480	100

Datos técnicos

	TER 50 VR EU	TER 80 VR EU	TER 100 VR EU
Código	3201005	3201006	3201007
Capacidad (l)	48	75	95
Potencia (kW)	1,2	1,2	1,5
Voltaje (V)	230	230	230
Tiempo de calent. ($\Delta T=45^{\circ}C$)	2h: 25'	3h: 52'	3h: 52'
Dispersión térmica a 65°C	0,96	1,22	1,39
Presión máxima de trabajo	8	8	8
Peso neto (kg)	17	22	26
Grado de protección IP	IPX3	IPX3	IPX3
Clase energética en ACS	D	D	D
Perfil de consumo	M	M	L

Características principales:

- √ Calderín esmaltado
- √ Ánodo de magnesio
- √ Pletina 5 tornillos
- √ Termómetro
- √ Cable con enchufe montado
- √ Manguitos dieléctricos
- √ Válvula con leva
- √ Regulación exterior