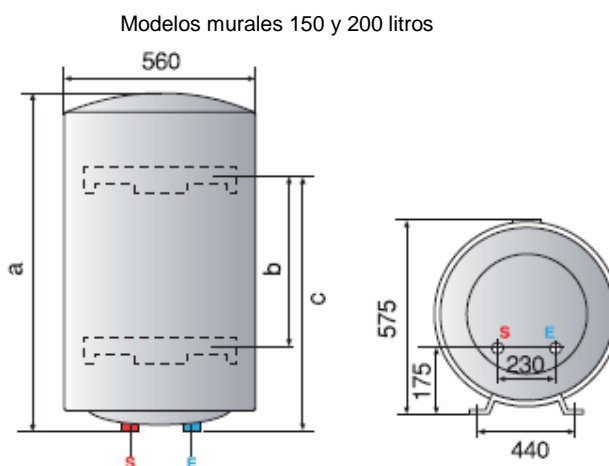


TERMO ELÉCTRICO 150 y 200 litros



LEYENDA E Entrada agua fría. S Salida agua caliente.

Dimensiones en (mm)

Modelo	a	b	c	Tubo entrada/salida
TER 150 VERT	1.020	500	750	3/4"
TER 200 VERT	1.280	800	1.050	3/4"

Datos técnicos

	150 VR EU	200 VR EU
Código	3010648	3010720
Capacidad (l)	150	200
Potencia (kW)	1,8	2,2
Voltaje (V)	230	230
Tiempo de calent. ($\Delta T=50^{\circ}C$) (h:min)	5h: 10'	5h: 34'
Dispersión térmica a 65°C (kWh/24h)	1,41	1,85
Presión máxima de trabajo (bar)	6	6
Peso neto (kg)	39	47
Grado de protección IP	IP25D	IP25D
Clase energética en ACS	C	C
Perfil de consumo	M	L

Características principales:

- √ Calderín esmaltado
- √ Válvula con leva
- √ Manguitos dieléctricos
- √ Ánodo de magnesio
- √ Cable con enchufe instalado
- √ Luz piloto